

2.5. 더블워름 가능 조합표 (NMRV+ NMRV/NRV)

2.5. NMRV Possible combinations

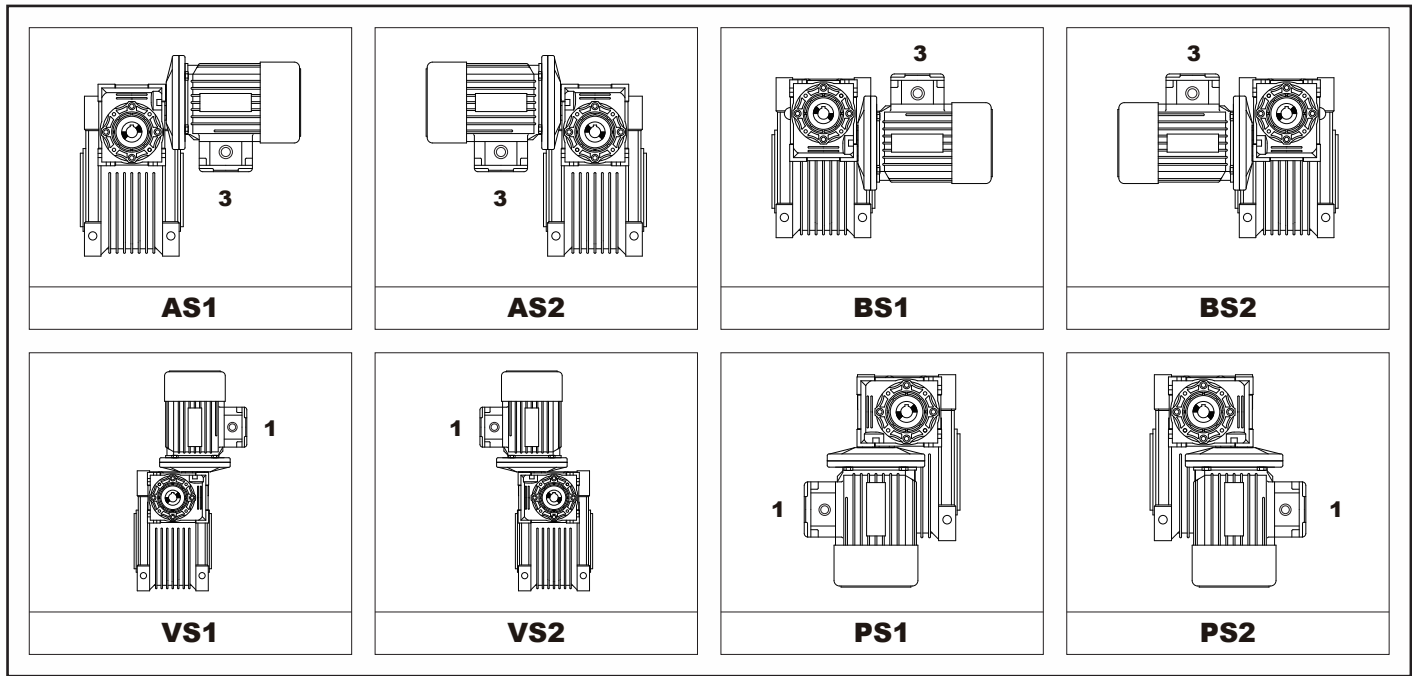
	i	n ₂	IEC motor	i ₁	i ₂
NMRV 025/030	100	14	56	10	10
	150	9.3		10	15
	200	7		10	20
	250	5.6		10	25
	300	4.7		10	30
	400	3.5		20	20
	500	2.8		20	25
	600	2.3		20	30
	750	1.9		30	25
	900	1.6		30	30
	1200	1.2		40	30
	1500	0.93		50	30
	1800	0.78		60	30
	2400	0.58		60	40
3000	0.47	60	50		
NMRV 025/040	300	4.7	56	10	30
	400	3.5		10	40
	500	2.8		20	25
	600	2.3		20	30
	750	1.9		30	25
	900	1.6		30	30
	1200	1.2		40	30
	1500	0.93		50	30
	1800	0.78		60	30
	2400	0.58		60	40
	3000	0.47		60	50
	4000	0.35		50	80
	5000	0.28		50	100
	NMRV 030/040	300		4.7	56
400		3.5	10	40	
500		2.8	20	25	
600		2.3	20	30	
750		1.9	25	30	
900		1.6	30	30	
1200		1.2	30	40	
1500		0.93	50	30	
1800		0.78	60	30	
2400		0.58	60	40	
3200		0.44	80	40	
4000		0.35	50	80	
5000		0.28	50	100	
NMRV 030/050		300	4.7	56 63	
	400	3.5	10		40
	500	2.8	10		50
	600	2.3	20		30
	750	1.9	20		30
	900	1.6	25		30
	1200	1.2	30		30
	1500	0.93	30		40
	1800	0.78	50		30
	2400	0.58	60		30
	3000	0.47	60		40
	4000	0.35	60		40
	4800	0.29	60		50
	5000	0.28	50		80
NMRV 030/063	300	4.7	56 63	7.5	40
	400	3.5		10	40
	500	2.8		10	50
	600	2.3		15	40
	750	1.9		15	50
	900	1.6		15	60
	1200	1.2		30	40
	1500	0.93		30	50
	1800	0.78		30	60
	2400	0.58		60	40
	3000	0.47		60	50
	4000	0.35		50	80
	5000	0.28		50	100

	i	n ₂	IEC motor	i ₁	i ₂
NMRV 040/075	300	4.7	56 63 71	10	30
	400	3.5		10	40
	500	2.8		10	50
	600	2.3		20	30
	750	1.9		25	30
	900	1.6		30	30
	1200	1.2		30	40
	1500	0.93		50	30
	1800	0.78		60	30
	2400	0.58		60	40
	3000	0.47		60	50
	4000	0.35		50	80
	5000	0.28		50	100
	NMRV 040/090	300		4.7	56 63 71
400		3.5	10	40	
500		2.8	10	50	
600		2.3	15	40	
750		1.9	15	50	
900		1.6	15	60	
1200		1.2	30	40	
1500		0.93	30	50	
1800		0.78	30	60	
2400		0.58	60	40	
3000		0.47	60	50	
4000		0.35	50	80	
5000		0.28	50	100	
NMRV 050/105 050/110		300	4.7	63 71 80	
	400	3.5	10		40
	500	2.8	10		50
	600	2.3	15		40
	750	1.9	25		30
	900	1.6	30		30
	1200	1.2	30		40
	1500	0.93	50		30
	1800	0.78	60		30
	2400	0.58	60		40
	3000	0.47	60		50
	4000	0.35	50		80
	5000	0.28	50		100
	NMRV 063/130	300	4.7		71 80 90
400		3.5	10	40	
500		2.8	10	50	
600		2.3	15	40	
750		1.9	25	30	
900		1.6	30	30	
1200		1.2	30	40	
1500		0.93	50	30	
1800		0.78	60	30	
2400		0.58	60	40	
3000		0.47	60	50	
4000		0.35	50	80	
5000		0.28	50	100	
NMRV 063/150		150	9.3	71 80 90	
	200	7.1	10		20
	250	5.6	10		25
	300	4.7	10		30
	400	3.5	10		40
	500	2.8	10		50
	600	2.3	15		40
	750	1.9	25		30
	900	1.6	30		30
	1200	1.2	30		40
	1800	0.78	60		30
	2400	0.58	60		40
	3000	0.47	60		50
	4000	0.35	50		80
5000	0.28	50	100		

NMRV

▶ NMRV - NRV+NMRV 설치 포지션

▶ NMRV - NRV+NMRV
Execution



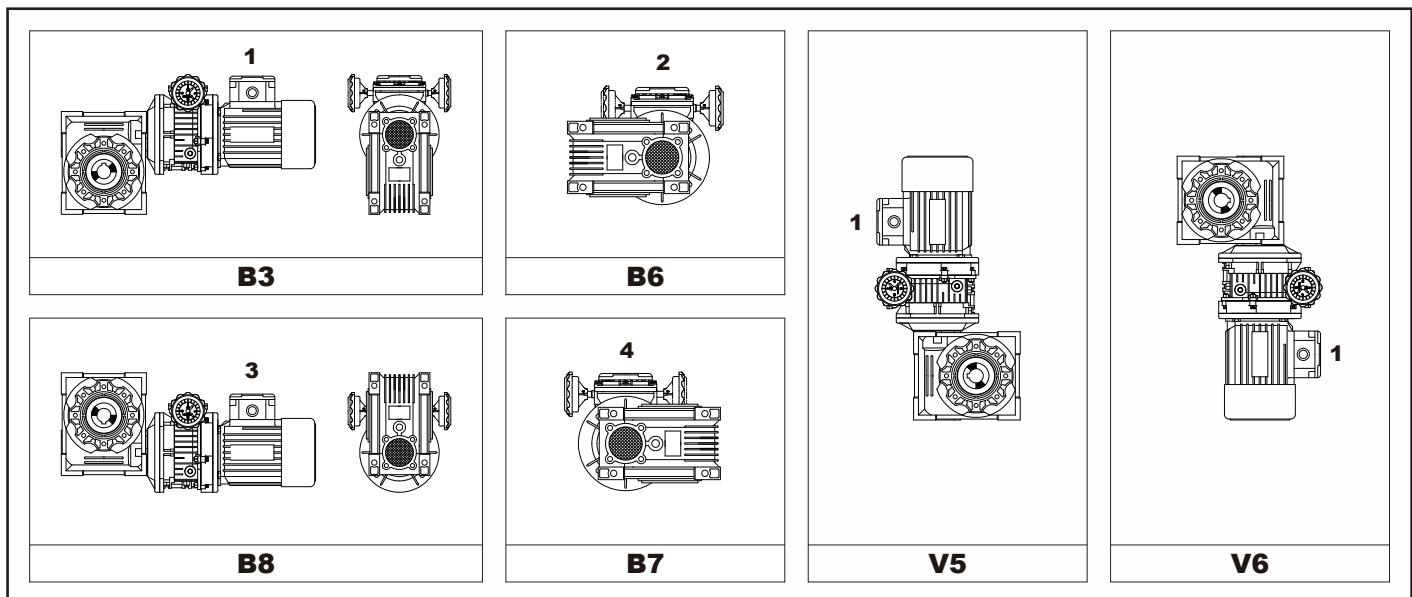
주문시 별도로 지정하지 않는 한 조합 그룹은 버전 BS2로 제공됩니다.
지정된 장착 위치는 2 단 감속기를 나타냅니다.

Unless otherwise specified at the time of the order, combination groups are supplied in version BS2. The specified mounting position refers to the 2nd gear reducer.

▶ UDL + NMRV 설치 포지션

▶ UDL + NMRV

Mounting positions

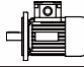



달리 명시되지 않는 한, 표준 위치는 B3입니다.
표기되지 않은 포지션에 대해서는 기술 서비스에 문의 바랍니다.

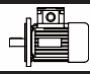

Unless specified otherwise, the standard positions are B3.
For positions not envisaged, it is necessary to call our technical service.

2.12. NMRV, NMRV+NMRV, PC+NMRV 성능표

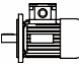

2.12. NMRV, NMRV+NMRV, PC+NMRV Performance

P_1 (kW)	n_2 (min ⁻¹)	M_2 (Nm)	f.s.	i	Type		Fr_2 (N)	
0.06	280.0	1.8	6.2	5	<i>NMRV025</i>	<i>561-4</i>	439	61
	186.7	2.6	4.2	7.5			503	
	140	3.4	3.5	10			553	
	93.3	4.9	2.5	15			633	
	70	6.1	2	20			697	
	46.7	8.2	1.6	30			798	
	35	10	1.3	40			878	
	28	12	0.9	50			946	
23.3	14	0.7	60	1006				
	180	2.7	4.8	5	<i>NMRV025</i>	<i>562-6</i>	509	61
	120	4	3.2	7.5			583	
	90	5.2	2.7	10			641	
	60	7.4	1.9	15			734	
	45	9.3	1.4	20			808	
	30	12	1.2	30			925	
	22.5	15	0.9	40			1018	
	18	18	0.7	50			1096	
	280	1.8	10.1	5	<i>NMRV030</i>	<i>561-4</i>	597	62
	186.7	2.6	6.9	7.5			683	
	140	3.4	5.4	10			752	
	93.3	4.7	3.8	15			861	
	70	6	3	20			948	
	56	7	3	25			1021	
	46.7	8	2.5	30			1085	
	35	9.7	1.9	40			1194	
	28	11	1.5	50	1286			
	23.3	13	1.3	60	1367			
	17.5	14	0.9	80	1504			
	15	18	0.9	60	<i>NMRV030</i>	<i>562-6</i>	1583	62
	14	25	1.3	100			<i>NMRV025/030</i>	
	9.3	32	0.9	150	1830			
	7	41	0.7	200	1830			
	5.6	44	0.8	250	1830			
	18	18	2.3	50	<i>NMRV040</i>	<i>562-6</i>	2868	63
	15	21	1.9	60			3047	
	11.3	24	1.4	80			3354	
	9	27	1.2	100			3490	
	4.7	59	1.2	300	<i>NMRV025/040</i>	<i>561-4</i>	3490	76
	3.5	71	0.9	400			3490	
	2.8	82	0.7	500			3490	
	2.3	101	0.6	600			3490	
	1.9	116	0.5	750			3490	
	1.6	143	0.5	900			3490	
	1.2	171	0.4	1200			3490	
	0.9	197	0.3	1500			3490	
	0.8	217	0.3	1800			3490	
	0.6	268	0.2	2400			3490	
	0.5	324	0.2	3000			3490	
	0.4	294	0.1	4000			3490	
	0.3	356	0.1	5000			3490	
	4.7	57	1.3	300			<i>NMRV030/040</i>	
	3.5	70	0.9	400	3490			
	2.8	96	0.6	500	3490			
	2.3	104	0.7	600	3490			



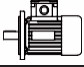

P₁ (kW)	n₂ (min ⁻¹)	M₂ (Nm)	f.s.	i	Type		Fr₂ (N)			
0.06	1.9	121	0.6	750	<i>NMRV030/040</i>	<i>561-4</i>	3490	77		
	1.6	139	0.5	900			3490			
	1.2	166	0.4	1200			3490			
	0.9	196	0.4	1500			3490			
	0.8	218	0.3	1800			3490			
	0.58	261	0.2	2400			3490			
	0.4	300	0.2	3200			3490			
	0.4	279	0.1	4000			3490			
	0.28	338	0.1	5000			3490			
	1.6	141	1	900			<i>NMRV030/050</i>		<i>561-4</i>	4840
1.2	169	0.7	1200	4840						
0.93	199	0.7	1500	4840						
0.78	222	0.7	1800	4840						
0.6	266	0.5	2400	4840						
0.5	307	0.4	3000	4840						
0.35	288	0.3	4000	4840						
0.29	311	0.3	4800	4840						
0.9	204	1.1	1500	<i>NMRV030/063</i>	<i>561-4</i>	6270	77			
0.78	225	0.9	1800			6270				
0.58	276	0.8	2400			6270				
0.47	319	0.7	3000			6270				
0.35	306	0.6	4000			6270				
0.28	360	0.4	5000			6270				
0.6	330	1.1	2400	<i>NMRV040/075</i>	<i>561-4</i>	7380	78			
0.47	377	0.8	3000			7380				
0.35	355	0.7	4000			7380				
0.28	419	0.5	5000			7380				
0.5	406	1.4	3000	<i>NMRV040/090</i>	<i>561-4</i>	8180	78			
0.35	365	1.3	4000			8180				
0.28	431	1	5000			8180				
0.09	280	2.7	4.1	5	<i>NMRV025</i>	<i>562-4</i>	439	61		
	186.7	3.9	2.8	7.5			503			
	140	5.1	2.4	10			553			
	93.3	7.3	1.6	15			633			
	70	9.2	1.3	20			697			
	46.7	12	1.1	30			798			
	35	15	0.9	40			878			
	280	2.7	6.7	5			<i>NMRV030</i>		<i>562-4</i>	597
	186.7	3.9	4.6	7.5	683					
	140	5	3.6	10	752					
	93.3	7.1	2.5	15	861					
	70	9	2	20	948					
	56	10	2	25	1021					
	46.7	12	1.7	30	1085					
	35	14	1.2	40	1194					
28	17	1	50	1286						
23.3	19	0.9	60	1367						
180	4.1	4.9	5	<i>NMRV030</i>	<i>631-6</i>	692		62		
120	5.9	3.4	7.5			792				
90	7.6	2.6	10			871				
60	11	1.9	15			997				
45	13	1.5	20			1098				
36	15	1.5	25			1183				
30	17	1.2	30			1257				
22.5	21	1	40			1383				
18	24	0.7	50	1490						



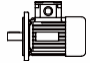

P_1 (kW)	n_2 (min ⁻¹)	M_2 (Nm)	f.s.	i	Type		Fr_2 (N)	
0.09	14	38	0.8	100	<i>NMRV025/030</i>	562-4	1620	76
	9.3	49	0.6	150			1830	
	7	62	0.5	200			1830	
	5.6	66	0.5	250			1830	
	4.7	75	0.4	300			1830	
	3.5	107	0.3	400			1830	
	2.8	115	0.3	500			1830	
	2.3	135	0.2	600			1830	
	1.9	151	0.2	750			1830	
	1.6	178	0.2	900			1830	
	1.2	212	0.1	1200			1830	
	0.9	247	0.1	1500			1830	
	0.78	304	0.1	1800			1830	
	0.58	340	0.1	2400			1830	
	0.47	405	0.1	3000			1830	
28	19	2	50	<i>NMRV040</i>	562-4	2475	63	
23.3	21	1.7	60			2630		
17.5	26	1.3	80			2895		
14	29	1	100			3118		
30	19	2.6	30	<i>NMRV040</i>	631-6	2419	63	
22.5	24	1.9	40			2662		
18	27	1.5	50			2868		
15	31	1.3	60			3047		
11.3	37	1	80			3354		
9	41	0.8	100	3490				
12.3	47	1.3	73.3	<i>PC063+NMRV040</i>	631-6	3283	72	
10.2	51	1.4	88			3488		
7.7	62	1.1	117.3			3490		
6.1	72	0.8	146.7			3490		
5.1	79	0.7	176	3490				
4.7	88	0.8	300	<i>NMRV030/040</i>	562-4	3490	77	
15	32	2.3	60	<i>NMRV050</i>	631-6	4183	64	
11.3	37	1.8	80			4604		
9	42	1.3	100			4840		
6.1	73	1.6	146.7	<i>PC063+NMRV050</i>	631-6	4840	72	
5.1	81	1.3	176			4840		
3.8	94	0.9	234.6			4840		
3	106	0.7	293.3			4840		
3.5	107	1.2	400	<i>NMRV030/050</i>	562-4	4840	77	
2.8	123	1	500			4840		
2.3	159	0.9	600			4840		
1.9	185	0.8	750			4840		
1.6	212	0.7	900			4840		
3.8	99	1.7	234.6	<i>PC063+NMRV063</i>	631-6	6270	72	
3	109	1.4	293.3			6270		
1.6	200	1	900	<i>NMRV030/063</i>	562-4	6270	77	
1.2	263	0.9	1200			6270		
0.93	305	0.7	1500			6270		
0.9	360	1.1	1500	<i>NMRV040/075</i>	562-4	7380	78	
0.78	404	1	1800			7380		
0.58	496	0.7	2400			7380		
0.5	609	0.9	3000	<i>NMRV040/090</i>	562-4	8180	78	
0.35	548	0.8	4000			8180		

NMRV



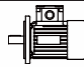

P₁ (kW)	n₂ (min ⁻¹)	M₂ (Nm)	f.s.	i	Type		Fr₂ (N)	
0.12	280	3.6	5.1	5	<i>NMRV030</i>	631-4	597	62
	186.7	5.2	3.4	7.5			683	
	140	6.7	2.7	10			752	
	93.3	9.5	1.9	15			861	
	70	12	1.5	20			948	
	56	14	1.5	25			1021	
	46.7	16	1.3	30			1085	
	35	19	0.9	40			1194	
	28	23	0.8	50			1286	
	<hr/>							
	180	5.4	3.7	5	<i>NMRV030</i>	632-6	692	62
	120	7.9	2.5	7.5			792	
	90	10	2	10			871	
	60	14	1.4	15			997	
	45	18	1.1	20			1098	
	36	20	1.1	25			1183	
	30	23	0.9	30			1257	
<hr/>								
	46.7	17	2.6	30	<i>NMRV040</i>	631-4	2087	63
	35	21	1.9	40			2298	
	28	25	1.5	50			2475	
	23.3	28	1.3	60			2630	
	17.5	34	1	80			2895	
	14	38	0.8	100			3118	
<hr/>								
	30	25	1.9	30	<i>NMRV040</i>	632-6	2419	63
	22.5	32	1.4	40			2662	
	18	36	1.2	50			2868	
	15	41	0.9	60			3047	
<hr/>								
	19.1	42	1.2	73.3	<i>PC063+NMRV040</i>	631-4	2833	72
	15.9	46	1.2	88			3011	
	11.9	57	0.9	117.3			3314	
	9.5	66	0.7	146.7			3490	
	7.9	74	0.6	176			3490	
<hr/>								
	12.3	62	1	73.3	<i>PC063+NMRV040</i>	632-6	3283	72
	10.2	68	1.1	88			3488	
	7.7	83	0.8	117.3			3490	
<hr/>								
	23.3	29	2.3	60	<i>NMRV050</i>	631-4	3610	64
	17.5	35	1.9	80			3973	
	14	40	1.4	100			4280	
<hr/>								
	22.5	32	2.6	40	<i>NMRV050</i>	632-6	3654	64
	18	38	2	50			3936	
	15	42	1.7	60			4183	
	11.3	50	1.4	80			4604	
	9	56	1	100			4840	
<hr/>								
	9.5	68	1.3	146.7	<i>PC063+NMRV050</i>	631-4	4840	72
	8	75	1.1	176			4840	
	5.8	88	0.8	234.6			4840	
	4.8	98	0.7	293.3			4840	
<hr/>								
	12.3	63	1.7	73.3	<i>PC063+NMRV050</i>	632-6	4506	72
	10.2	70	2.1	88			4788	
	7.7	84	1.5	117.3			4840	
	6.1	97	1.2	146.7			4840	
	5.1	108	1	176			4840	
	3.8	125	0.7	234.6			4840	



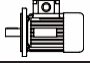

P_1 (kW)	n_2 (min ⁻¹)	M_2 (Nm)	f.s.	i	Type		Fr_2 (N)	
0.12	4.7	119	1.2	300	<i>NMRV030/050</i>	631-4	4840	77
	3.5	142	0.9	400			4840	
	2.8	164	0.7	500			4840	
	6	92	1.5	234.6	<i>PC063+NMRV063</i>	631-4	6270	72
	4.8	103	1.2	293.3			6270	
	6.1	101	2.1	146.7	<i>PC063+NMRV063</i>	632-6	6270	72
	5.1	112	1.8	176			6270	
	3.8	131	1.3	234.6			6270	
	3.1	145	1	293.3			6270	
	2.8	171	1.3	500	<i>NMRV030/063</i>	631-4	6270	77
	2.3	208	1.1	600			6270	
	1.9	241	0.9	750			6270	
1.6	325	1.2	900	<i>NMRV040/075</i>	631-4	7380	78	
1.2	399	0.9	1200			7380		
0.8	547	0.9	1800	<i>NMRV040/090</i>	631-4	8180	78	
0.58	695	0.9	2400			8180		
0.5	884	1.1	3000	<i>NMRV050/105</i>	631-7	10320	78	
0.35	784	1.0	4000			10320		
0.28	928	0.76	5000			10320		
0.5	884	1.2	3000	<i>NMRV050/110</i>	631-4	10320	79	
0.35	784	1	4000			10320		
0.28	928	0.8	5000			10320		
0.18	280	5.3	3.4	5	<i>NMRV030</i>	632-4	597	62
	186.7	7.8	2.3	7.5			683	
	140	10	1.8	10			752	
	93.3	14	1.3	15			861	
	70	18	1	20			948	
	56	21	1	25			1021	
	46.7	24	0.8	30			1085	
	70	19	2	20			<i>NMRV040</i>	
	56	23	1.7	25	1964			
	46.7	26	1.7	30	2087			
	35	32	1.3	40	2298			
	28	38	1	50	2475			
	23.3	43	0.8	60	2630			
	45	29	1.5	20	<i>NMRV040</i>	711-6	2113	63
	36	34	1.3	25			2276	
	30	38	1.3	30			2419	
	22.5	47	1	40			2662	
	19.1	64	0.8	73.3	<i>PC063+NMRV040</i>	632-4	2833	72
	15.9	70	0.8	88			3011	
	11.9	85	0.6	117.3			3314	
	35	33	2.3	40	<i>NMRV050</i>	632-4	3153	64
	28	39	1.9	50			3397	
	23.3	43	1.6	60			3610	
	17.5	52	1.2	80			3973	
	14	60	0.9	100			4280	
	18	56	1.4	50	<i>NMRV050</i>	711-6	3936	64
	15	63	1.1	60			4183	
	11.3	75	0.9	80			4604	

NMRV



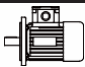

P₁ (kW)	n₂ (min ⁻¹)	M₂ (Nm)	f.s.	i	Type		Fr₂ (N)	
0.18	19.1	64	1.4	73.3	<i>PC063+NMRV050</i>	632-4	3889	72
	15.9	71	1.5	88			4132	
	11.9	87	1.1	117.3			4548	
	9.5	101	0.9	146.7			4840	
	7.9	113	0.7	176			4840	
	5.8	133	0.6	234.6			4840	
	12.2	95	1.2	73.5	<i>PC071+NMRV050</i>	711-6	4506	73
	10.2	105	1.4	88.2			4788	
	7.7	126	1	117.6			4840	
	15	66	2.1	60	<i>NMRV063</i>	711-6	5467	65
	11.3	79	1.6	80			6018	
	9	90	1.4	100			6270	
	9.5	103	1.7	146.7	<i>PC063+NMRV063</i>	632-4	6270	72
	8	117	1.4	176			6270	
	5.8	139	1	234.6			6270	
	4.8	155	0.8	293.3			6270	
	12.4	97	2.2	73.5	<i>PC071+NMRV063</i>	711-6	5889	73
	10.2	107	2.4	88.2			6259	
7.7	131	1.8	117.6	6270				
6.1	152	1.4	147	6270				
5.1	168	1.2	176.4	6270				
3.8	197	0.9	235.2	6270				
3.1	218	0.7	294	6270				
3.5	222	1	400	<i>NMRV030/063</i>			632-4	
2.8	257	0.8	500		6270			
5.1	179	1.7	176.4	<i>PC071+NMRV075</i>	711-6	7380	73	
3.8	211	1.2	235.2			7380		
3.1	235	1	294			7380		
2.3	362	1.1	600	<i>NMRV040/075</i>	632-4	7380	78	
1.9	435	0.9	750			7380		
1.6	487	0.8	900			7380		
1.2	629	1	1200	<i>NMRV040/090</i>	632-4	8180	78	
0.93	735	0.8	1500			8180		
0.8	861	1.3	1800	<i>NMRV050/105</i>	632-4	10320	78	
0.58	1113	0.9	2400			10320		
0.8	861	1.5	1800	<i>NMRV050/110</i>	632-4	10320	79	
0.58	1113	1.1	2400			10320		
0.25	280	8	4.5	5	<i>NMRV040</i>	711-4	1149	63
	186.7	11	3.6	7.5			1315	
	140	14	2.8	10			1447	
	93.3	21	1.9	15			1657	
	70	27	1.5	20			1824	
	56	32	1.2	25			1964	
	46.7	36	1.3	30			2087	
	35	44	0.9	40			2298	
	180	12	3.5	5			<i>NMRV040</i>	
	120	17	2.6	7.5	1524			
	90	22	2	10	1677			
	60	31	1.4	15	1920			
	45	40	1.1	20	2113			
	36	48	0.9	25	2276			
	30	53	0.9	30	2419			



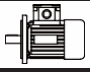

P₁ (kW)	n₂ (min ⁻¹)	M₂ (Nm)	f.s.	i	Type		Fr₂ (N)	
0.25	70	27	2.7	20	<i>NMRV050</i>	<i>711-4</i>	2503	64
	56	32	2.2	25			2696	
	46.7	37	2.3	30			2865	
	35	46	1.7	40			3153	
	28	54	1.4	50			3397	
	23.3	60	1.1	60			3610	
	17.5	72	0.9	80	3973			
	45	40	1.9	20	<i>NMRV050</i>	<i>712-6</i>	2900	64
	36	48	1.5	25			3124	
	30	54	1.7	30			3320	
	22.5	67	1.2	40			3654	
	18	78	1	50			3936	
15	88	0.8	60	4183				
19	88	1	73.5	<i>PC071+NMRV050</i>	<i>711-4</i>	3889	73	
15.9	98	1.1	88.2			4132		
11.9	121	0.8	117.6			4548		
28	56	2.4	50	<i>NMRV063</i>	<i>711-4</i>	4440	65	
23.3	63	2	60			4719		
17.5	78	1.6	80			5193		
14	87	1.4	100			5595		
18	81	1.8	50	<i>NMRV063</i>	<i>712-6</i>	5145	65	
15	92	1.5	60			5467		
11.3	110	1.2	80			6018		
9	125	1	100			6270		
19	91	1.8	73.5	<i>PC071+NMRV063</i>	<i>711-4</i>	5083	73	
15.9	100	2	88.2			5401		
11.9	125	1.5	117.6			5945		
9.5	143	1.2	147			6270		
7.9	163	1	176.4			6270		
6	192	0.7	235.2			6270		
4.8	215	0.6	294			6270		
12.4	135	1.6	73.5			<i>PC071+NMRV063</i>		<i>712-6</i>
10.2	148	1.8	88.2	6259				
7.7	181	1.3	117.6	6270				
6.1	211	1	147	6270				
17.5	82	2.3	80	<i>NMRV075</i>	<i>711-4</i>	6130	66	
14	94	1.9	100			6603		
11.3	117	1.7	80	<i>NMRV075</i>	<i>712-6</i>	7103	66	
9	133	1.4	100			7380		
9.5	151	1.7	147	<i>PC071+NMRV075</i>	<i>711-4</i>	7380	73	
7.9	172	1.4	176.4			7380		
6	201	1.1	235.2			7380		
4.8	230	0.9	294			7380		
12.4	139	2.4	73.5	<i>PC071+NMRV075</i>	<i>712-6</i>	6952	73	
10.2	155	2.5	88.2			7380		
7.7	191	1.9	117.6			7380		
6.1	219	1.5	147			7380		
5.1	248	1.2	176.4			7380		
3.5	336	1.1	400	<i>NMRV040/075</i>	<i>711-4</i>	7380	78	
2.8	384	0.8	500			7380		

NMRV



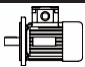

P₁ (kW)	n₂ (min ⁻¹)	M₂ (Nm)	f.s.	i	Type		Fr₂ (N)	
0.25	5.1	263	1.9	176.4	<i>PC071+NMRV090</i>	<i>712-6</i>	8180	74
	3.8	318	1.4	235.2			8180	
	3.1	358	1.1	294			8180	
	2.3	512	1.2	600	<i>NMRV040/090</i>	<i>711-4</i>	8180	78
	1.9	598	0.9	750			8180	
	1.6	667	0.8	900			8180	
	1.2	943	1.1	1200	<i>NMRV050/105</i>	<i>711-4</i>	10320	78
	0.93	1064	1	1500			10320	
	0.78	1195	0.9	1800			10320	
	1.2	943	1.3	1200	<i>NMRV050/110</i>	<i>711-4</i>	10320	79
	0.93	1064	1.2	1500			10320	
	0.78	1195	1.1	1800			10320	
	0.6	1624	1	2400	<i>NMRV063/130</i>	<i>711-4</i>	13500	79
	0.47	1935	0.8	3000			13500	
	0.35	2046	0.6	4000			13500	
0.28	2430	0.5	5000	13500				
0.8	1199	1.8	1800	<i>NMRV063/150</i>	<i>711-4</i>	18000	79	
0.6	1446	1.8	2400			18000		
0.5	1713	1.4	3000			18000		
0.4	2026	0.9	4000			18000		
0.3	2251	0.7	5000			18000		
0.37	280	11	3	5	<i>NMRV040</i>	<i>712-4</i>	1149	63
	186.7	16	2.4	7.5			1315	
	140	21	1.9	10			1447	
	93.3	31	1.3	15			1657	
	70	39	1	20			1824	
	56	47	0.8	25			1964	
	46.7	53	0.8	30			2087	
	140	22	3.3	10	<i>NMRV050</i>	<i>712-4</i>	1987	64
	93.3	31	2.4	15			2274	
	70	40	1.8	20			2503	
	56	48	1.5	25			2696	
	46.7	55	1.5	30			2865	
	35	68	1.1	40			3153	
	28	80	0.9	50			3397	
	23.3	89	0.8	60	3610			
	180	17	4.3	5	<i>NMRV050</i>	<i>801-6</i>	1827	64
	120	25	3.3	7.5			2091	
	90	33	2.5	10			2302	
	60	47	1.8	15			2635	
	45	60	1.3	20			2900	
	36	72	1	25			3124	
	30	80	1.1	30	3320			
	35	71	2.1	40	<i>NMRV063</i>	<i>712-4</i>	4122	65
	28	83	1.6	50			4440	
	23.3	94	1.4	60			4719	
	17.5	115	1.1	80			5193	
	14	129	0.9	100			5595	



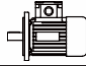

P₁ (kW)	n₂ (min ⁻¹)	M₂ (Nm)	f.s.	i	Type		Fr₂ (N)	
0.37	45	60	2.4	20	<i>NMRV063</i>	<i>801-6</i>	3791	65
	36	74	1.9	25			4084	
	30	82	2.1	30			4339	
	22.5	102	1.6	40			4776	
	18	120	1.2	50			5145	
	15	137	1	60			5467	
	19	134	1.2	73.5	<i>PC071+NMRV063</i>	<i>712-4</i>	5083	73
	15.9	148	1.4	88.2			5401	
	11.9	185	1	117.6			5945	
	9.5	212	0.8	147			6270	
	23.3	98	2	60	<i>NMRV075</i>	<i>712-4</i>	5569	66
	17.5	121	1.6	80			6130	
	14	139	1.3	100			6603	
	18	126	1.8	50	<i>NMRV075</i>	<i>801-6</i>	6073	66
	15	144	1.5	60			6453	
	11.3	173	1.2	80			7103	
	9	196	1	100			7380	
	19	138	1.8	73.5	<i>PC071+NMRV075</i>	<i>712-4</i>	6000	73
	15.9	154	1.9	88.2			6375	
	11.9	191	1.5	117.6			7017	
	9.5	223	1.1	147			7380	
	7.9	254	0.9	176.4			7380	
	12	206	1.6	75	<i>PC080+NMRV075</i>	<i>801-6</i>	6952	74
	10	230	1.7	90			7380	
	7.5	283	1.3	120			7380	
	6	324	1	150			7380	
	4.7	405	1	300	<i>NMRV040/075</i>	<i>712-4</i>	7380	78
	3.5	498	0.7	400			7380	
	11.3	185	1.7	80	<i>NMRV090</i>	<i>801-6</i>	7859	67
	9	212	1.3	100			8180	
	7.9	268	1.5	176.4	<i>PC071+NMRV090</i>	<i>712-4</i>	8180	74
	6	321	1.1	235.2			8180	
	4.8	371	0.9	294			8180	
	6	347	1.6	150	<i>PC080+NMRV090</i>	<i>801-6</i>	8180	74
	5	389	1.3	180			8180	
	3.8	471	1	240			8180	
	4.7	402	1.5	300	<i>NMRV040/090</i>	<i>712-4</i>	8180	78
	3.5	523	1.2	400			8180	
	2.8	611	0.9	500			8180	
	2.3	757	0.8	600			8180	
	3.8	509	1.5	240	<i>PC080+NMRV105</i>	<i>801-6</i>	10320	75
	3	577	1.2	300			10320	
	1.9	950	1.2	750	<i>NMRV050/105</i>	<i>712-4</i>	10320	78
	1.6	1079	1	900			10320	
	1.2	1396	0.7	1200			10320	
	3.8	509	1.6	240	<i>PC080+NMRV110</i>	<i>801-6</i>	10320	75
	3	577	1.3	300			10320	
	1.9	950	1.3	750	<i>NMRV050/110</i>	<i>712-4</i>	10320	79
	1.6	1079	1.2	900			10320	
	1.2	1396	0.8	1200			10320	

NMRV



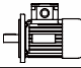

P₁ (kW)	n₂ (min ⁻¹)	M₂ (Nm)	f.s.	i	Type		Fr₂ (N)	
0.37	0.9	1674	1.1	1500	<i>NMRV063/130</i>	<i>712-4</i>	13500	79
	0.78	1887	0.9	1800			13500	
	0.8	1775	1.2	1800	<i>NMRV063/150</i>	<i>712-4</i>	18000	79
	0.6	2141	1.2	2400			18000	
0.5	2535	0.9	3000	18000				
0.55	280	17	3.7	5	<i>NMRV050</i>	<i>801-4</i>	1577	64
	186.7	25	2.9	7.5			1805	
	140	32	2.2	10			1987	
	93.3	46	1.6	15			2274	
	70	59	1.2	20			2503	
	56	71	1	25			2696	
	46.7	81	1	30			2865	
	120	38	2.2	7.5	<i>NMRV050</i>	<i>802-6</i>	2091	64
	90	49	1.7	10			2302	
	60	69	1.2	15			2635	
	45	89	0.9	20			2900	
	70	61	2.2	20	<i>NMRV063</i>	<i>801-4</i>	3272	65
	56	73	1.8	25			3524	
	46.7	83	1.9	30			3745	
	35	105	1.4	40			4122	
	28	124	1.1	50			4440	
	23.3	140	0.9	60			4719	
	60	71	2.2	15			<i>NMRV063</i>	
	45	90	1.6	20	3791			
	36	109	1.3	25	4084			
	30	123	1.4	30	4339			
	22.5	152	1.1	40	4776			
	35	108	2	40	<i>NMRV075</i>	<i>801-4</i>	4865	66
	28	129	1.6	50			5241	
	23.3	146	1.4	60			5569	
	17.5	180	1.1	80			6130	
	14	206	0.9	100			6603	
	30	128	2	30	<i>NMRV075</i>	<i>802-6</i>	5122	66
	22.5	159	1.5	40			5637	
	18	187	1.2	50			6073	
	15	214	1	60			6453	
	18.7	205	1.2	75	<i>PC080+NMRV075</i>	<i>801-4</i>	6000	74
	15.6	230	1.3	90			6375	
	11.7	284	1	120			7017	
	9.3	332	0.8	150			7380	
	12	306	1.1	75	<i>PC080+NMRV075</i>	<i>802-6</i>	6952	74
	10	341	1.1	90			7380	
	17.5	189	1.5	80	<i>NMRV090</i>	<i>801-4</i>	6783	67
	14	221	1.2	100			7306	
	18	198	2	50	<i>NMRV090</i>	<i>802-6</i>	6719	67
	15	224	1.6	60			7140	
	11.3	275	1.1	80			7859	
9	315	0.9	100	8180				
15.6	240	2.3	90	<i>PC080+NMRV090</i>	<i>801-4</i>	7054	74	
11.7	297	1.6	120			7764		
9.3	355	1.3	150			8180		
7.8	398	1	180			8180		



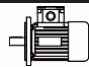
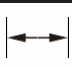
P₁ (kW)	n₂ (min ⁻¹)	M₂ (Nm)	f.s.	i	Type		Fr₂ (N)	
0.55	10	357	2	90	<i>PC080+NMRV090</i>	802-6	8174	74
	7.5	441	1.4	120			8180	
	6	516	1.1	150			8180	
	5	578	0.9	180			8180	
	17.5	201	2.4	80	<i>NMRV105</i>	801-4	8571	68
	14	236	1.9	100			9232	
	11.3	294	1.8	80	<i>NMRV105</i>	802-6	9931	68
	9	338	1.4	100			10320	
	7.8	425	1.7	180	<i>PC080+NMRV105</i>	801-4	10320	75
	5.8	513	1.2	240			10320	
	4.7	597	1	300			10320	
	7.5	462	2.2	120	<i>PC080+NMRV105</i>	802-6	10320	75
	6	552	1.8	150			10320	
	5	620	1.5	180			10320	
	3.8	756	1	240			10320	
	4.7	639	1.7	300	<i>NMRV050/105</i>	801-4	10320	78
3.5	826	1.2	400	10320				
2.8	984	1	500	10320				
2.3	1181	0.9	600	10320				
1.9	1411	0.8	750	10320				
17.5	201	2.6	80	<i>NMRV110</i>	801-4	8571	69	
14	236	2	100			9232		
11.3	294	1.9	80	<i>NMRV110</i>	802-6	9931	69	
9	338	1.5	100			10320		
7.8	425	1.8	180	<i>PC080+NMRV110</i>	801-4	10320	75	
5.8	513	1.3	240			10320		
4.7	597	1	300			10320		
7.5	462	2.6	120	<i>PC080+NMRV110</i>	802-6	10320	75	
6	552	2	150			10320		
5	620	1.6	180			10320		
3.8	756	1.1	240			10320		
4.7	639	2	300	<i>NMRV050/110</i>	801-4	10320	79	
3.5	826	1.4	400			10320		
2.8	984	1.1	500			10320		
2.3	1181	1	600			10320		
1.9	1411	0.9	750			10320		
3.8	756	1.6	240	<i>PC080+NMRV130</i>	802-6	13500	75	
3	858	1.3	300			13500		
2.8	996	1.6	500	<i>NMRV063/130</i>	801-4	13500	79	
1.9	1471	1.2	750			13500		
1.2	2132	0.8	1200			13500		
0.8	2638	0.8	1800	<i>NMRV063/150</i>	801-4	18000	79	
0.6	3182	0.8	2400			18000		
0.75	280	23	2.7	5	<i>NMRV050</i>	802-4	1577	64
	186.7	34	2.1	7.5			1805	
	140	44	1.6	10			1987	
	93.3	63	1.2	15			2274	
	70	81	0.9	20			2503	

NMRV

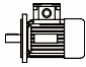



P_1 (kW)	n_2 (min ⁻¹)	M_2 (Nm)	f.s.	i	Type		Fr_2 (N)	
0.75	93.3	64	2.2	15	<i>NMRV063</i>	<i>802-4</i>	2973	65
	70	83	1.6	20			3272	
	56	100	1.3	25			3524	
	46.7	114	1.4	30			3745	
	35	143	1	40			4122	
	120	52	2.9	7.5	<i>NMRV063</i>	<i>90S-6</i>	2734	65
	90	68	2.3	10			3009	
	60	97	1.6	15			3444	
	45	123	1.2	20			3791	
	36	149	0.9	25			4084	
	30	167	1	30	4339			
	56	102	2	25	<i>NMRV075</i>	<i>802-4</i>	4160	66
	46.7	117	2	30			4421	
	35	147	1.5	40			4865	
	28	177	1.2	50			5241	
	23.3	200	1	60			5569	
	60	98	2.4	15	<i>NMRV075</i>	<i>90S-6</i>	4065	66
	45	126	1.9	20			4474	
	36	153	1.4	25			4820	
	30	174	1.5	30			5122	
	22.5	216	1.1	40			5637	
	18.7	280	0.9	75	<i>PC080+NMRV075</i>	<i>802-4</i>	6000	74
	15.6	313	1	90			6375	
	28	184	1.8	50	<i>NMRV090</i>	<i>802-4</i>	5799	67
	23.3	212	1.5	60			6163	
	17.5	258	1.1	80			6783	
	14	302	0.9	100			7306	
	30	179	2.6	30	<i>NMRV090</i>	<i>90S-6</i>	5667	67
	22.5	226	1.8	40			6238	
	18	271	1.4	50			6719	
	15	306	1.1	60			7140	
	15.6	327	1.7	90	<i>PC080+NMRV090</i>	<i>802-4</i>	7054	74
	11.7	405	1.2	120			7764	
	9.3	483	0.9	150			8180	
	7.8	543	0.7	180			8180	
	17.5	274	1.8	80	<i>NMRV105</i>	<i>802-4</i>	8571	68
	14	322	1.4	100			9232	
	15	325	1.9	60	<i>NMRV105</i>	<i>90S-6</i>	9023	68
	11.3	401	1.3	80			9931	
	9	462	1.1	100			10320	
	11.7	430	1.9	120	<i>PC080+NMRV105</i>	<i>802-4</i>	9811	75
	9.3	506	1.6	150			10320	
	7.8	580	1.2	180			10320	
	5.8	700	0.9	240			10320	
	12.2	393	2.8	73.5	<i>PC090+NMRV105</i>	<i>90S-6</i>	9614	75
	9.2	508	2	98			10320	
	7.3	607	1.6	122.5			10320	
	6.1	682	1.3	147			10320	
	4.6	832	0.9	196			10320	
	4.7	871	1.3	300	<i>NMRV050/105</i>	<i>802-4</i>	10320	78
	3.5	1126	0.9	400			10320	

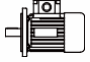
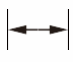


P₁ (kW)	n₂ (min ⁻¹)	M₂ (Nm)	f.s.	i	Type		Fr₂ (N)	
0.75	17.5	274	1.9	80	<i>NMRV110</i>	<i>802-4</i>	8571	69
	14	322	1.5	100			9232	
	15	325	2.1	60	<i>NMRV110</i>	<i>90S-6</i>	9023	69
	11.3	401	1.4	80			9931	
	9	462	1.1	100			10320	
	11.7	430	2.2	120	<i>PC080+NMRV110</i>	<i>802-4</i>	9811	75
	9.3	506	1.7	150			10320	
	7.8	580	1.3	180			10320	
	5.8	700	0.9	240			10320	
	12.2	393	3.2	73.5	<i>PC090+NMRV110</i>	<i>90S-6</i>	9614	75
	9.2	508	2.3	98			10320	
	7.3	607	1.8	122.5			10320	
	6.1	682	1.5	147			10320	
	4.6	832	1	196			10320	
	4.7	871	1.5	300	<i>NMRV050/110</i>	<i>802-4</i>	10320	79
	3.5	1126	1.1	400			10320	
	11.3	407	2.1	80	<i>NMRV130</i>	<i>90S-6</i>	12989	70
	9	470	1.7	100			13500	
	5.8	712	1.4	240	<i>PC080+NMRV130</i>	<i>802-4</i>	13500	75
	4.7	813	1.1	300			13500	
	12.2	399	4.4	73.5	<i>PC090+NMRV130</i>	<i>90S-6</i>	12575	75
	9.2	508	3.2	98			13500	
	7.3	607	2.6	122.5			13500	
	6.1	682	2.1	147			13500	
	4.6	832	1.5	196			13500	
	3.7	944	1.2	245			13500	
	2.8	1358	1.1	500	<i>NMRV063/130</i>	<i>802-4</i>	13500	79
	2.3	1631	1	600			13500	
	1.9	2005	0.9	750			13500	
	1.6	2283	0.8	900			13500	
	2.8	1291	1.8	500	<i>NMRV063/150</i>	<i>802-4</i>	18000	79
	2.3	1529	1.7	600			18000	
	1.9	1783	1.3	750			18000	
	1.6	2215	0.9	900			18000	
	1.2	2680	1	1200			18000	
1.10	120	76	2	7.5	<i>NMRV063</i>	<i>90L-6</i>	2734	65
	90	99	1.5	10			3009	
	60	142	1.1	15			3444	
	45	180	0.8	20			3791	
	186.7	50	2.6	7.5	<i>NMRV063</i>	<i>90S-4</i>	2359	65
	140	65	2	10			2597	
	93.3	93	1.5	15			2973	
	70	122	1.1	20			3272	
	56	146	0.9	25			3524	
	46.7	167	1	30			3745	
	90	100	2.3	10	<i>NMRV075</i>	<i>90L-6</i>	3551	66
	60	144	1.6	15			4065	
	45	184	1.3	20			4474	
	36	225	1	25			4820	
	30	256	1	30			5122	

NMRV

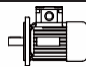

P₁ (kW)	n₂ (min ⁻¹)	M₂ (Nm)	f.s.	i	Type		Fr₂ (N)	
1.10	93.3	96	2.1	15	<i>NMRV075</i>	<i>90S-4</i>	3509	66
	70	123	1.7	20			3862	
	56	150	1.3	25			4160	
	46.7	171	1.3	30			4421	
	35	216	1	40			4865	
	36	231	1.6	25	<i>NMRV090</i>	<i>90L-6</i>	5333	67
	30	263	1.8	30			5667	
	22.5	331	1.2	40			6238	
	18	397	1	50			6719	
	15	448	0.8	60			7140	
	35	225	1.6	40	<i>NMRV090</i>	<i>90S-4</i>	5383	67
	28	270	1.3	50			5799	
	23.3	311	1	60			6163	
	22.5	345	2	40	<i>NMRV105</i>	<i>90L-6</i>	7882	68
	18	414	1.6	50			8491	
	15	476	1.3	60			9023	
	11.3	588	0.9	80			9931	
	28	281	2.1	50	<i>NMRV105</i>	<i>90S-4</i>	7328	68
	23.3	324	1.7	60			7787	
	17.5	402	1.2	80			8571	
14	473	1	100	9232				
12.2	576	1.9	73.5	<i>PC090+NMRV105</i>	<i>90L-6</i>	9614	75	
9.2	746	1.4	98			10320		
7.3	890	1.1	122.5			10320		
6.1	1000	0.9	147			10320		
19	392	2.2	73.5	<i>PC090+NMRV105</i>	<i>90S-4</i>	8298	75	
14.3	508	1.6	98			9133		
11.4	599	1.3	122.5			9838		
9.5	686	1	147			10320		
7.1	828	0.8	196			10320		
22.5	345	2.3	40	<i>NMRV110</i>	<i>90L-6</i>	7882	69	
18	414	1.8	50			8491		
15	476	1.4	60			9023		
11.3	588	1	80			9931		
28	281	2.3	50	<i>NMRV110</i>	<i>90S-4</i>	7328	69	
23.3	324	1.9	60			7787		
17.5	402	1.3	80			8571		
14	473	1	100			9232		
12.2	576	2.2	73.5	<i>PC090+NMRV110</i>	<i>90L-6</i>	9614	75	
9.2	746	1.6	98			10320		
7.3	890	1.2	122.5			10320		
6.1	1000	1	147			10320		
19	392	2.5	73.5	<i>PC090+NMRV110</i>	<i>90S-4</i>	8298	75	
14.3	508	1.8	98			9133		
11.4	599	1.5	122.5			9838		
9.5	686	1.1	147			10320		
7.1	828	0.8	196			10320		
11.3	598	1.4	80	<i>NMRV130</i>	<i>90L-6</i>	12989	70	
9	689	1.1	100			13500		
17.5	408	2.1	80	<i>NMRV130</i>	<i>90S-4</i>	11210	70	
14	480	1.5	100			12076		



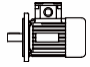

P_1 (kW)	n_2 (min ⁻¹)	M_2 (Nm)	f.s.	i	Type		Fr_2 (N)	
1.10	12.2	585	3	73.5	<i>PC090+NMRV130</i>	90L-6	12575	75
	9.2	746	2.2	98			13500	
	7.3	890	1.7	122.5			13500	
	6.1	1000	1.4	147			13500	
	4.6	1220	1	196			13500	
	19	398	3.5	73.5	<i>PC090+NMRV130</i>	90S-4	10853	75
	14.3	508	2.6	98			11945	
	11.4	608	2	122.5			12868	
	9.5	686	1.6	147			13500	
	7.1	843	1.2	196			13500	
	5.7	962	0.9	245	13500			
	4.7	1312	1.3	300	<i>NMRV063/130</i>	90S-4	13500	79
	3.5	1671	1	400			13500	
	2.8	1991	0.8	500			13500	
	9.3	753	3.1	150	<i>NMRV063/150</i>	90S-4	18000	79
	7	966	2.4	200			18000	
	5.6	1175	1.7	250			18000	
	4.7	1364	1.7	300			18000	
	3.5	1619	1.6	400			18000	
	2.8	1893	1.2	500			18000	
2.3	2242	1.2	600	18000				
1.9	2616	0.9	750	18000				
1.50	186.7	68	1.9	7.5			<i>NMRV063</i>	
	140	89	1.5	10	2597			
	93.3	127	1.1	15	2973			
	70	166	0.8	20	3272			
	120	105	2	7.5	<i>NMRV075</i>	100L-6	3227	66
	90	137	1.7	10			3551	
	60	196	1.2	15			4065	
	140	90	2.2	10	<i>NMRV075</i>	90L-4	3065	66
	93.3	130	1.5	15			3509	
	70	168	1.3	20			3862	
	56	205	1	25			4160	
	46.7	233	1	30			4421	
	90	138	2.7	10	<i>NMRV090</i>	100L-6	3929	67
	60	201	2.1	15			4498	
	45	258	1.5	20			4951	
	36	314	1.2	25			5333	
	30	358	1.3	30			5667	
	70	172	2.1	20	<i>NMRV090</i>	90L-4	4273	67
	56	210	1.6	25			4603	
	46.7	239	1.7	30			4891	
	35	307	1.2	40			5383	
	28	368	0.9	50			5799	
	23.3	424	0.8	60			6163	
	45	264	2.4	20			<i>NMRV105</i>	
	36	322	2	25	6739			
	30	363	2	30	7161			
	22.5	471	1.5	40	7882			
	18	565	1.2	50	8491			
	15	649	1	60	9023			
	35	319	1.9	40	<i>NMRV105</i>	90L-4	6803	68
	28	384	1.6	50			7328	
	23.3	442	1.3	60			7787	
	17.5	548	0.9	80			8571	

NMRV



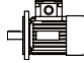

P₁ (kW)	n₂ (min ⁻¹)	M₂ (Nm)	f.s.	i	Type		Fr₂ (N)	
1.50	19.3	535	1.6	73	<i>PC090+NMRV105</i>	<i>90L-4</i>	8298	
	14.5	693	1.2	96.8			9133	
	11.6	817	1	121			9838	
	9.6	936	0.8	145.2			10320	
	45	264	2.7	20	<i>NMRV110</i>	<i>100L-6</i>	6256	
	36	322	2.4	25			6739	
	30	363	2.3	30			7161	
	22.5	471	1.7	40			7882	
	18	565	1.3	50			8491	
	15	649	1.1	60			9023	
35	319	2.2	40	<i>NMRV110</i>	<i>90L-4</i>	6803		
28	384	1.7	50			7328		
23.3	442	1.4	60			7787		
17.5	548	0.9	80			8571		
19	535	1.9	73.5	<i>PC090+NMRV110</i>	<i>90L-4</i>	8298		
14.3	693	1.3	98			9133		
11.4	817	1.1	122.5			9838		
9.5	936	0.8	147			10320		
22.5	478	2.3	40	<i>NMRV130</i>	<i>100L-6</i>	10309		
18	573	1.8	50			11105		
15	659	1.4	60			11801		
11.3	815	1.1	80			12989		
17.5	557	1.5	80	<i>NMRV130</i>	<i>90L-4</i>	11210		
14	655	1.1	100			12076		
19	542	2.6	73.5	<i>PC090+NMRV130</i>	<i>90L-4</i>	10853		
14.3	693	1.9	98			11945		
11.4	830	1.5	122.5			12868		
9.5	936	1.1	147			13500		
7.1	1149	0.8	196			13500		
4.7	1789	1	300			<i>NMRV063/130</i>	<i>90L-4</i>	13500
3.5	2279	0.7	400	13500				
9.3	1026	2.3	150	<i>NMRV063/150</i>	<i>90L-4</i>	18000		
7	1317	1.8	200			18000		
5.6	1602	1.3	250			18000		
4.7	1860	1.3	300			18000		
3.5	2208	1.2	400			18000		
2.8	2582	0.9	500			18000		
2.3	3057	0.9	600			18000		
2.20	186.7	100	1.8			7.5	<i>NMRV075</i>	<i>100L1-4</i>
	140	132	1.5	10	3065			
	93.3	191	1	15	3509			
	186.7	101	2.9	7.5	<i>NMRV090</i>	<i>100L1-4</i>	3081	
	140	134	2.3	10			3391	
	93.3	194	1.9	15			3882	
	70	252	1.4	20			4273	
	56	308	1.1	25			4603	
	46.7	351	1.2	30			4891	
	120	156	2.2	7.5	<i>NMRV090</i>	<i>112M-6</i>	3570	
90	203	1.8	10	3929				
60	294	1.4	15	4498				
45	378	1	20	4951				



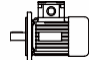

P₁ (kW)	n₂ (min ⁻¹)	M₂ (Nm)	f.s.	i	Type		Fr₂ (N)	
2.20	70	255	2.2	20	<i>NMRV105</i>	<i>100L1-4</i>	5399	68
	56	315	1.9	25			5816	
	46.7	356	1.8	30			6181	
	35	468	1.3	40			6803	
	28	563	1.1	50			7328	
23.3	648	0.9	60	7787				
	90	205	3	10	<i>NMRV105</i>	<i>112M-6</i>	4965	68
	60	298	2.2	15			5684	
	45	388	1.6	20			6256	
	36	473	1.4	25			6739	
	30	532	1.4	30			7161	
	70	255	2.5	20	<i>NMRV110</i>	<i>100L1-4</i>	5399	69
	56	315	2.2	25			5816	
	46.7	356	2	30			6181	
	35	468	1.5	40			6803	
	28	563	1.2	50			7328	
23.3	648	1	60	7787				
	90	205	3.5	10	<i>NMRV110</i>	<i>112M-6</i>	4965	69
	60	298	2.6	15			5684	
	45	388	1.9	20			6256	
	36	473	1.6	25			6739	
	30	532	1.6	30			7161	
	35	468	2.2	40	<i>NMRV130</i>	<i>100L1-4</i>	8897	70
	28	563	1.7	50			9584	
	23.3	648	1.4	60			10185	
	17.5	816	1	80			11210	
	36	479	2.2	25	<i>NMRV130</i>	<i>112M-6</i>	8814	70
	30	546	2.1	30			9366	
	22.5	700	1.6	40			10309	
	18	840	1.2	50			11105	
	15	966	1	60			11801	
	28	570	2.5	50	<i>NMRV150</i>	<i>100L1-4</i>	13103	71
	23.3	657	1.9	60			13924	
	17.5	816	1.4	80			15325	
	14	960	1	100			16508	
3.00	186.7	137	1.4	7.5	<i>NMRV075</i>	<i>100L2-4</i>	2785	66
	140	180	1.1	10			3065	
	93.3	261	0.8	15			3509	
	186.7	138	2.1	7.5	<i>NMRV090</i>	<i>100L2-4</i>	3081	67
	140	182	1.7	10			3391	
	93.3	264	1.4	15			3882	
	70	344	1	20			4273	
	56	420	0.8	25			4603	
	46.7	479	0.9	30			4891	
	93.3	264	2.2	15	<i>NMRV105</i>	<i>100L2-4</i>	4905	68
	70	348	1.6	20			5399	
	56	430	1.4	25			5816	
	46.7	485	1.3	30			6181	
	35	638	1	40			6803	
	28	767	0.8	50			7328	
	120	212	2.7	7.5	<i>NMRV105</i>	<i>132S-6</i>	4511	68
	90	280	2.2	10			4965	
	60	406	1.6	15			5684	
	45	528	1.2	20			6256	

NMRV



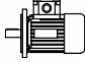

P₁ (kW)	n₂ (min ⁻¹)	M₂ (Nm)	f.s.	i	Type		Fr₂ (N)		
3.00	93.3	264	2.5	15	<i>NMRV110</i>	<i>100L2-4</i>	4905	69	
	70	348	1.9	20			5399		
	56	430	1.6	25			5816		
	46.7	485	1.5	30			6181		
	35	638	1.1	40			6803		
	28	767	0.9	50			7328		
	120	212	3.1	7.5	<i>NMRV110</i>	<i>132S-6</i>	4511		69
	90	280	2.5	10			4965		
	60	406	1.9	15			5684		
	45	528	1.4	20			6256		
56	430	2.2	25	<i>NMRV130</i>	<i>100L2-4</i>	7607	70		
	46.7	491	2.1	30				8084	
	35	638	1.6	40				8897	
	28	767	1.3	50				9584	
	23.3	884	1	60				10185	
	17.5	1113	0.8	80				11210	
	90	280	3.4	10	<i>NMRV130</i>	<i>132S-6</i>		6494	70
	60	406	2.6	15				7434	
45	535	1.9	20			8182			
36	653	1.6	25			8814			
30	745	1.6	30			9366			
22.5	955	1.2	40			10309			
28	778	1.8	50	<i>NMRV150</i>	<i>100L2-4</i>	13103	71		
	23.3	896	1.4	60				13924	
	17.5	1113	1	80				15325	
	14	1310	0.8	100				16508	
4.00	186.7	182	1	7.5	<i>NMRV075</i>	<i>112M-4</i>	2785	66	
	140	240	0.8	10			3065		
	186.7	184	1.6	7.5	<i>NMRV090</i>	<i>112M-4</i>	3081	67	
		140	243	1.3	10				3391
		93.3	352	1	15				3882
		70	458	0.8	20				4273
	140	243	2.1	10	<i>NMRV105</i>	<i>112M-4</i>	4285	68	
		93.3	352	1.6	15				4905
		70	464	1.2	20				5399
		56	573	1	25				5816
46.7		647	1	30			6181		
120		283	2	7.5	<i>NMRV105</i>	<i>132M1-6</i>	4511		68
90	374	1.7	10			4965			
60	541	1.2	15			5684			
140	243	2.5	10	<i>NMRV110</i>	<i>112M-4</i>	4285	69		
	93.3	352	1.9	15				4905	
	70	464	1.4	20				5399	
	56	573	1.2	25				5816	
	46.7	647	1.1	30				6181	
	120	283	2.3	7.5	<i>NMRV110</i>	<i>132M1-6</i>		4511	69
90	374	1.9	10			4965			
60	541	1.4	15			5684			



P_1 (kW)	n_2 (min ⁻¹)	M_2 (Nm)	f.s.	i	Type		Fr_2 (N)		
4.00	56	573	1.6	25	<i>NMRV130</i>	<i>112M-4</i>	7607	70	
	46.7	655	1.6	30			8084		
	35	851	1.2	40			8897		
	28	1023	1	50			9584		
	23.3	1179	0.8	60			10185		
	120	287	3.1	7.5	<i>NMRV130</i>	<i>132M1-6</i>	5901	70	
	90	374	2.6	10			6494		
	60	541	2	15			7434		
	45	713	1.5	20			8182		
	36	870	1.2	25			8814		
	28	1037	1.4	50	<i>NMRV150</i>	<i>112M-4</i>	13103	71	
	23.3	1195	1.1	60			13924		
	17.5	1484	0.8	80			15325		
	5.50	186.7	253	1.9	7.5	<i>NMRV105</i>	<i>132S-4</i>	3893	68
		140	334	1.6	10			4285	
93.3		484	1.2	15	4905				
70		638	0.9	20	5399				
186.7		253	2.2	7.5	<i>NMRV110</i>	<i>132S-4</i>	3893	69	
140		334	1.8	10			4285		
93.3		484	1.4	15			4905		
70		638	1	20			5399		
140		334	2.5	10	<i>NMRV130</i>	<i>132S-4</i>	5605	70	
93.3		490	1.9	15			6416		
70		645	1.4	20			7062		
56		788	1.2	25			7607		
46.7		900	1.2	30			8084		
35		1171	0.9	40			8897		
70		645	2	20			<i>NMRV150</i>		<i>132S-4</i>
56		788	1.5	25	10400				
46.7		934	1.3	30	11051				
35		1171	1.3	40	12163				
28		1426	1	50	13103				
23.3		1643	0.8	60	13924				
186.7		345	1.4	7.5	<i>NMRV105</i>	<i>132M-4</i>		3893	
140		455	1.1	10			4285		
93.3		660	0.9	15			4905		
186.7		345	1.6	7.5	<i>NMRV110</i>	<i>132M-4</i>	3893	69	
140	455	1.3	10	4285					
93.3	660	1	15	4905					
186.7	349	2.1	7.5	<i>NMRV130</i>	<i>132M-4</i>	5092	70		
140	455	1.8	10			5605			
93.3	668	1.4	15			6416			
70	880	1	20			7062			
56	1074	0.9	25			7607			
46.7	1228	0.8	30			8084			
35	1596	0.7	40			8897			
70	880	1.5	20	<i>NMRV150</i>	<i>132M-4</i>	9654	71		
56	1074	1.1	25			10400			
46.7	1274	0.9	30			11051			
35	1596	1	40			12163			

NMRV



P₁ (kW)	n₂ (min ⁻¹)	M₂ (Nm)	f.s.	i	Type		Fr₂ (N)	
11.00	186.7	512	2.3	7.5	<i>NMRV150</i>	<i>160M-4</i>	6962	71
	140	675	1.8	10			7663	
	93.3	990	1.3	15			8771	
	70	1291	1	20			9654	
	56	1576	0.8	25			10400	
15.00	186.7	698	1.7	7.5	<i>NMRV150</i>	<i>160L-4</i>	6962	71
	140	921	1.3	10			7663	
	93.3	1351	0.9	15			8771	
	70	1760	0.7	20			9654	

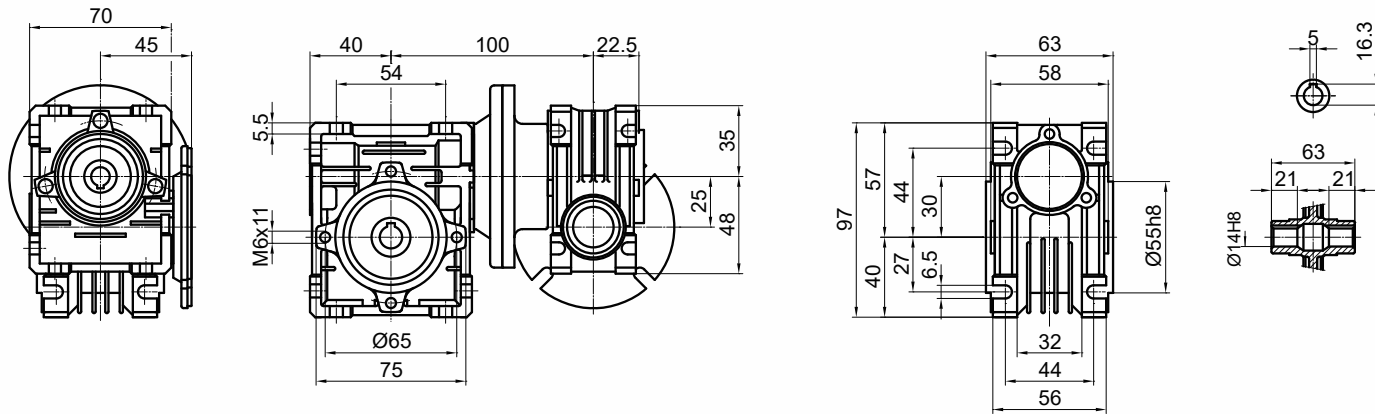
2.18. NMRV+NMRV 도면

- 출력 플랜지의 치수는 관련 NMRV 도면을 참조하십시오.
- 옵션으로 제공되는 중공 축의 치수는 해당 NMRV 도면을 참조하십시오.
- 양축형 워엄속기의 치수는 도면 또는 관련 NMRV를 고려하십시오.

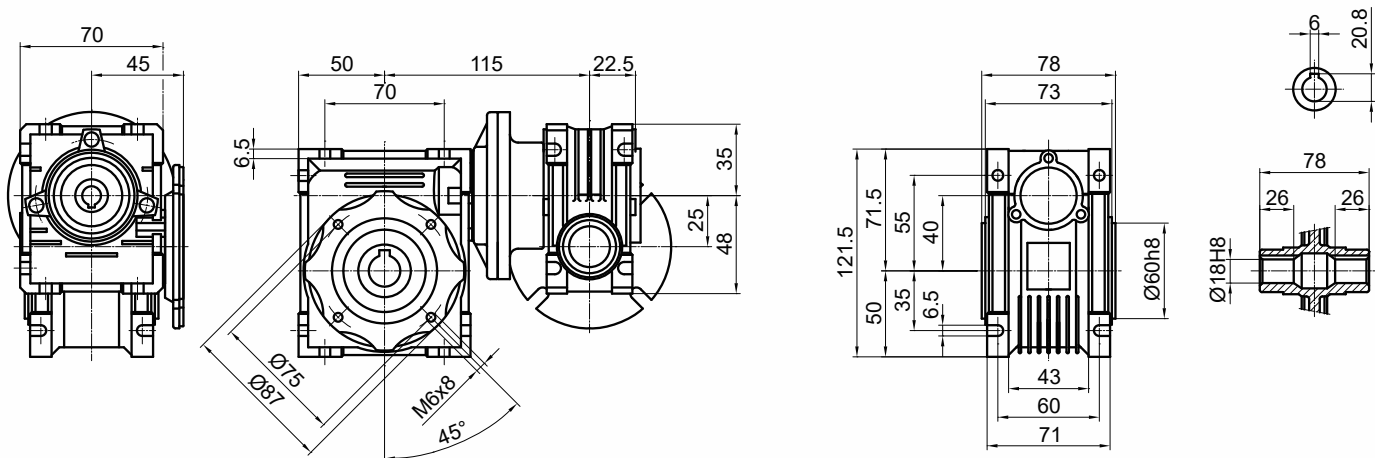
2.18. NMRV+NMRV Dimensions charts

- For the dimensions of the output flanges, please consider the drawing of relevant NMRV size.
- For the dimensions of the hollow shafts in option, please consider the drawing of relevant NMRV size.
- For the dimensions of the double extension worm shafts, please consider the drawing of relevant NMRV size.

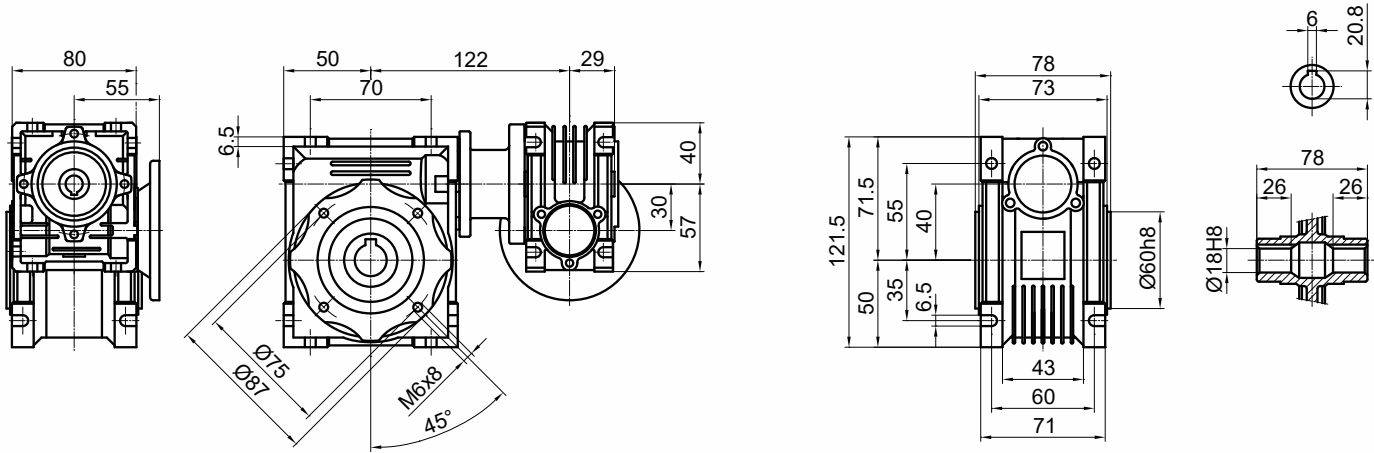
NMRV 025 - 030



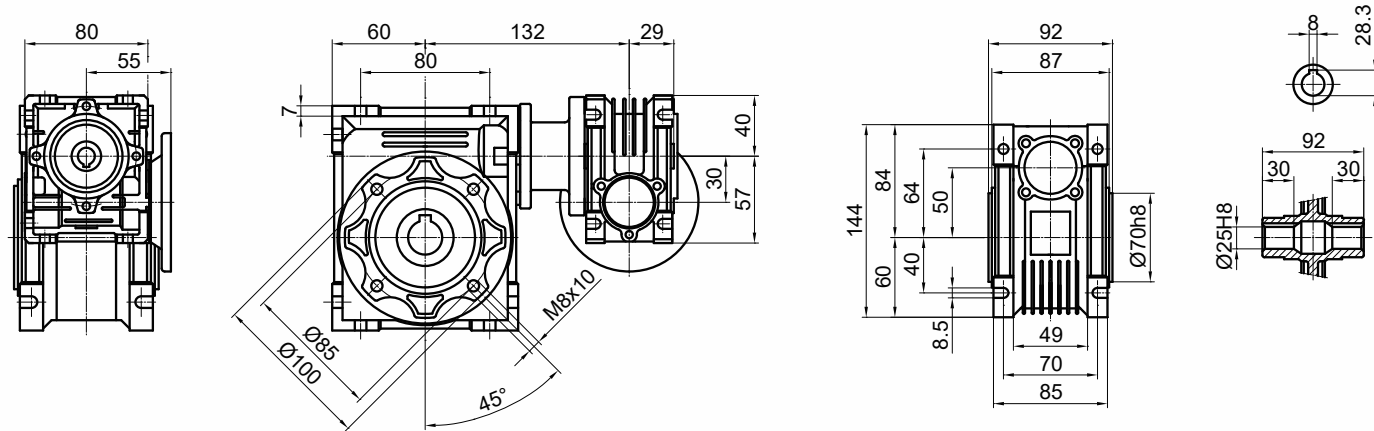
NMRV 025 - 040



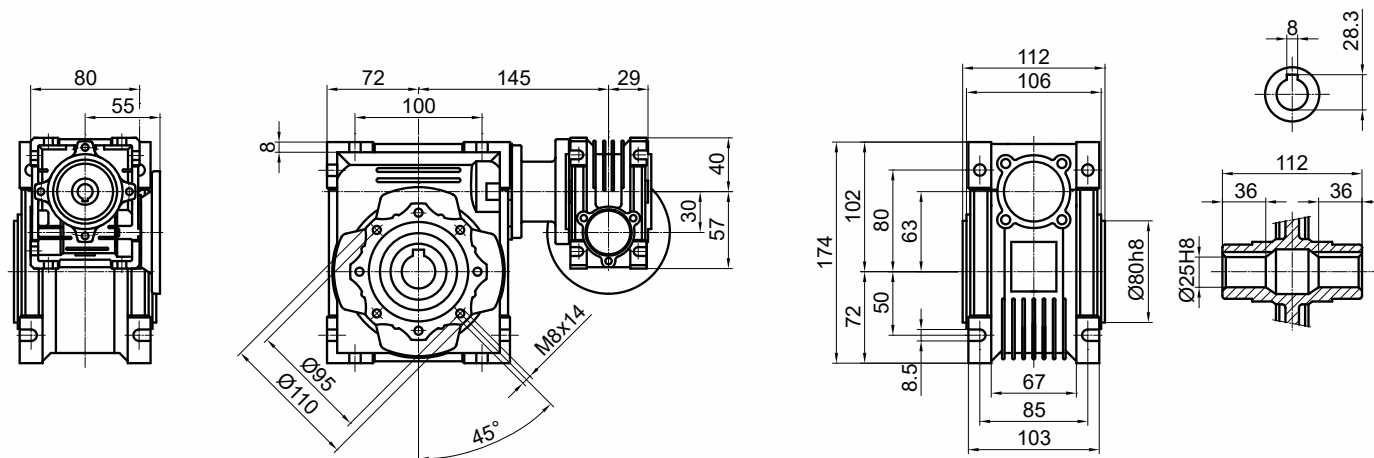
NMRV 030 - 040



NMRV 030 - 050

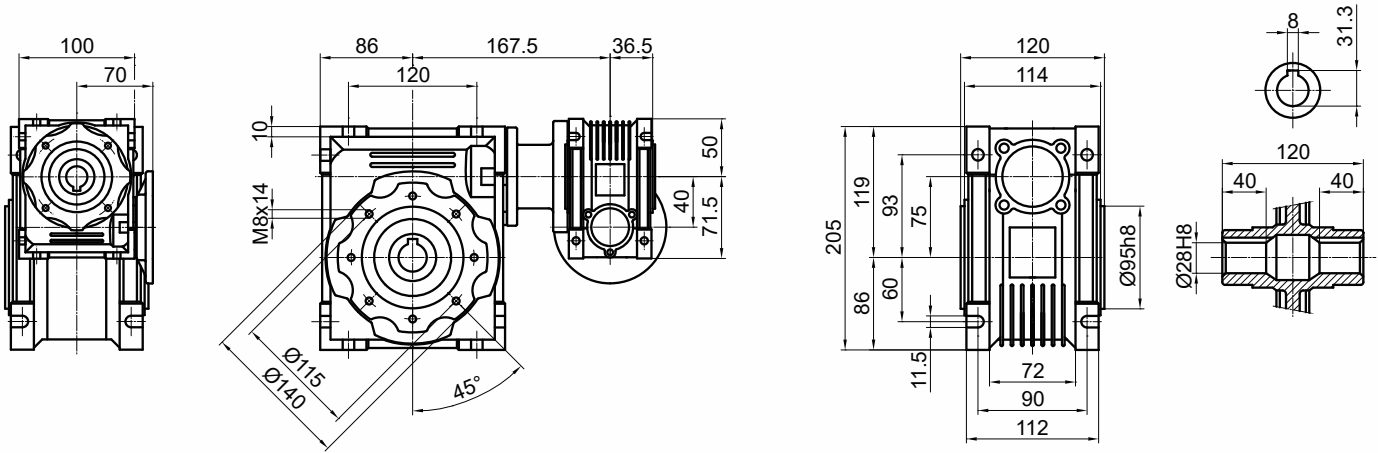


NMRV 030 - 063

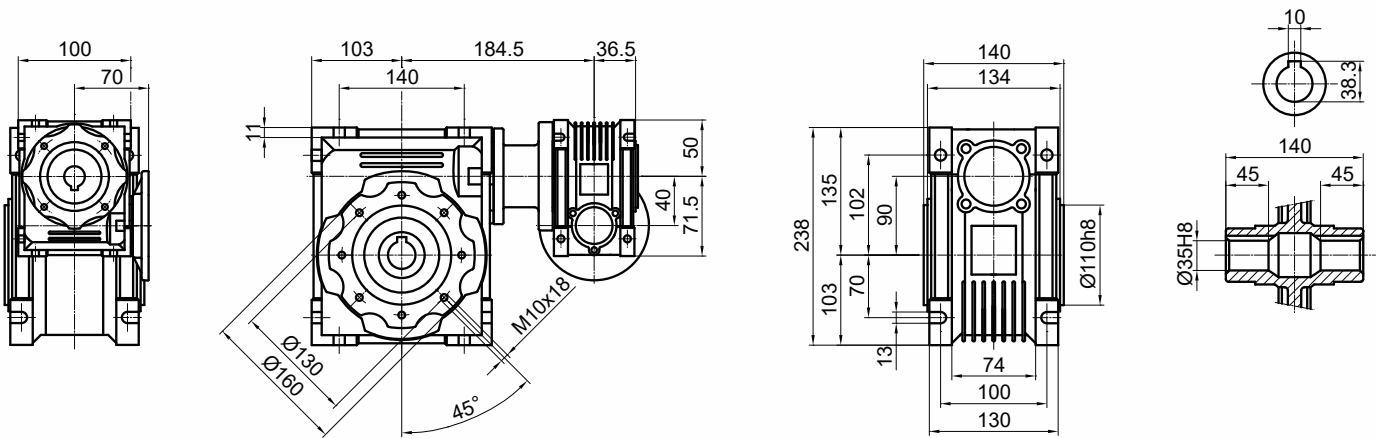


NMRV

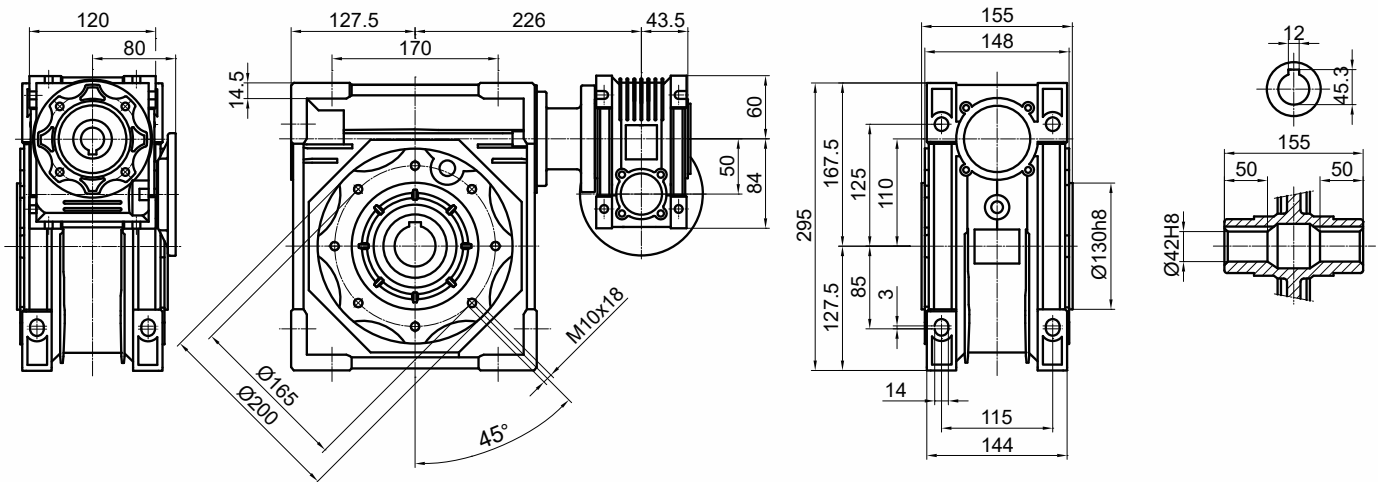
NMRV 040 - 075



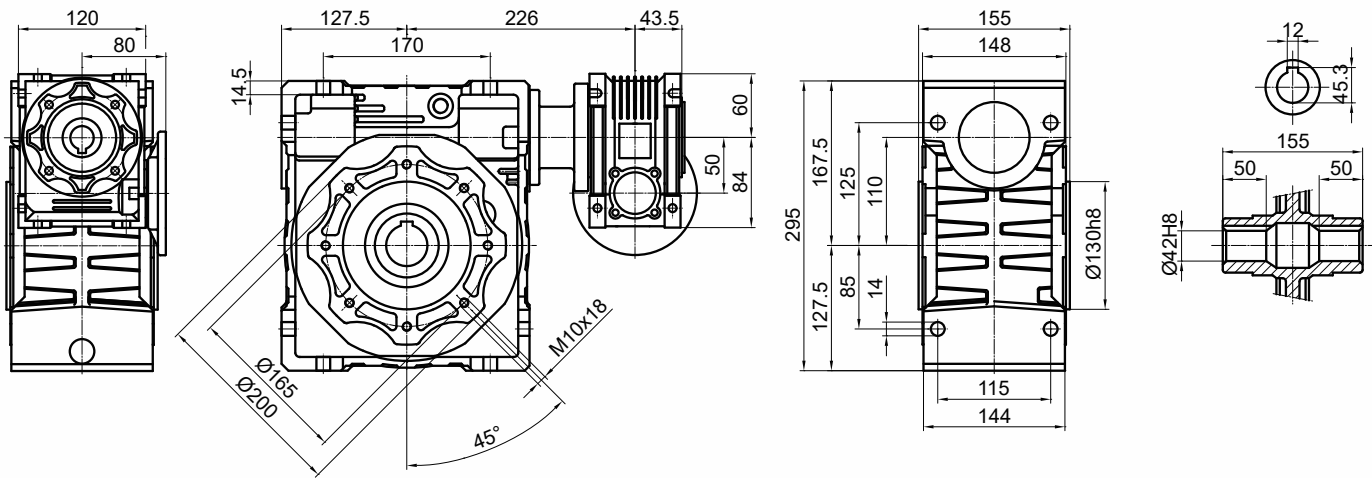
NMRV 040 - 090



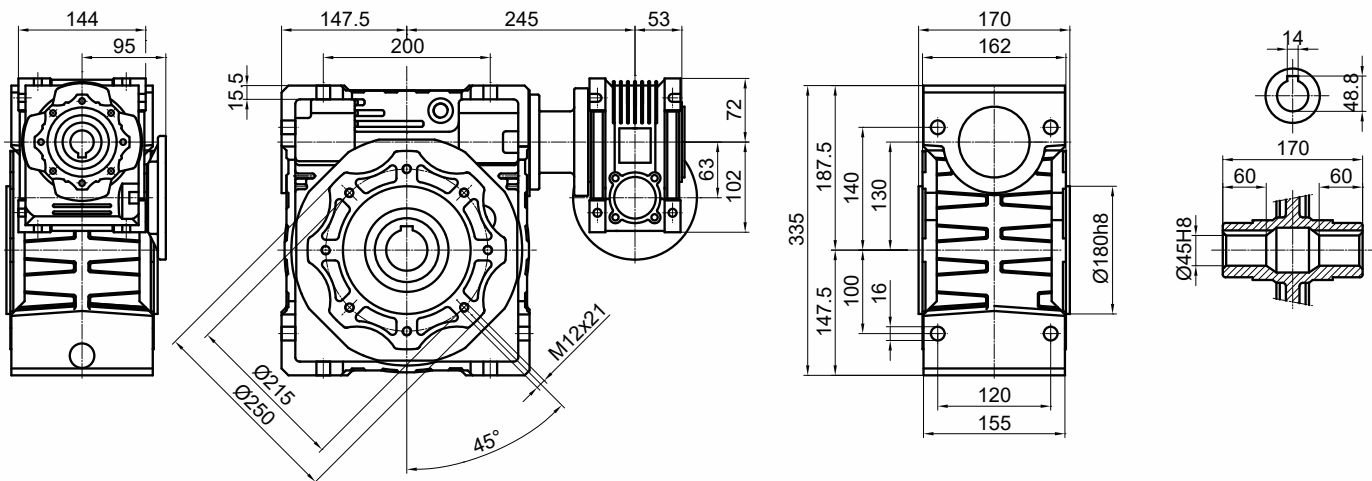
NMRV 050 - 105



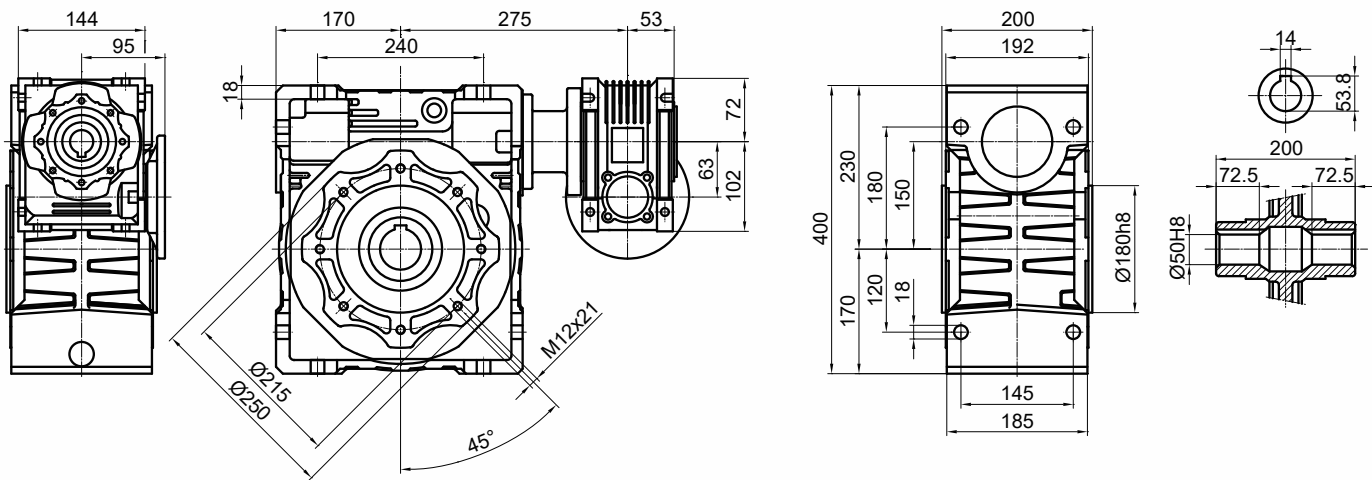
NMRV 050 - 110



NMRV 063 - 130



NMRV 063 - 150



NMRV