

2.13. NRV 성능표

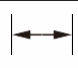
2.13. NRV Performance

n₁=1400

M ₂ (Nm)	i	P ₁ (Nm)	n ₂ (min ⁻¹)	Type	Fr ₂ (N)	Fr ₁ (N)	↔
18	5	0.61	280.0	NRV030	597	150	81
18	7.5	0.41	186.7		683	150	
18	10	0.32	140.0		752	169	
18	15	0.23	93.3		861	169	
18	20	0.18	70.0		948	190	
21	25	0.18	56.0		1021	210	
20	30	0.15	46.7		1085	210	
18	40	0.11	35.0		1194	210	
17	50	0.09	28.0		1286	210	
16	60	0.08	23.3		1367	210	
13	80	0.05	17.5	1504	210		
34	5	1.1	280.0	NRV040	1149	250	81
40	7.5	0.90	186.7		1315	294	
40	10	0.69	140.0		1447	331	
40	15	0.48	93.3		1657	331	
39	20	0.37	70.0		1824	350	
38	25	0.30	56.0		1964	350	
45	30	0.31	46.7		2087	350	
41	40	0.23	35.0		2298	350	
39	50	0.18	28.0		2475	350	
36	60	0.15	23.3		2630	350	
33	80	0.12	17.5		2895	350	
29	100	0.09	14.0		3118	350	
62	5	2.0	280.0	NRV050	1577	350	81
71	7.5	1.6	186.7		1805	401	
72	10	1.2	140.0		1987	490	
74	15	0.88	93.3		2274	490	
73	20	0.68	70.0		2503	490	
70	25	0.54	56.0		2696	490	
84	30	0.57	46.7		2865	490	
76	40	0.42	35.0		3153	490	
73	50	0.34	28.0		3397	490	
68	60	0.28	23.3		3610	490	
65	80	0.22	17.5		3973	490	
55	100	0.16	14.0		4280	490	
128	7.5	2.8	186.7		NRV063	2359	
130	10	2.2	140.0	2597		571	
140	15	1.6	93.3	2973		615	
135	20	1.2	70.0	3272		667	
130	25	1.0	56.0	3524		700	
160	30	1.1	46.7	3745		700	
145	40	0.76	35.0	4122		700	
135	50	0.60	28.0	4440		700	
130	60	0.51	23.3	4719		700	
122	80	0.39	17.5	5193		700	
118	100	0.34	14.0	5595		700	
185	7.5	4.1	186.7	NRV075	2785	700	81
195	10	3.2	140.0		3065	830	
200	15	2.3	93.3		3509	851	
210	20	1.9	70.0		3862	980	
200	25	1.5	56.0		4160	980	
230	30	1.5	46.7		4421	980	
220	40	1.1	35.0		4865	980	
210	50	0.89	28.0		5241	980	
200	60	0.75	23.3		5569	980	
190	80	0.58	17.5		6130	980	
180	100	0.48	14.0		6603	980	




n₁=1400

M₂ (Nm)	i	P₁ (Nm)	n₂ (min ⁻¹)	Type	Fr₂ (N)	Fr₁ (N)	
290	7.5	6.3	186.7	NRV090	3081	900	81
310	10	5.1	140.0		3391	1082	
360	15	4.1	93.3		3882	1257	
355	20	3.1	70.0		4273	1270	
340	25	2.4	56.0		4603	1270	
410	30	2.6	46.7		4891	1270	
360	40	1.8	35.0		5383	1270	
340	50	1.4	28.0		5799	1270	
320	60	1.1	23.3		6163	1270	
285	80	0.83	17.5		6783	1270	
270	100	0.67	14.0	7306	1270		
480	7.5	10.4	186.7	NRV105	3893	1200	81
520	10	8.6	140.0		4285	1463	
570	15	6.5	93.3		4905	1603	
560	20	4.8	70.0		5399	1700	
590	25	4.1	56.0		5816	1700	
630	30	3.9	46.7		6181	1700	
610	40	2.9	35.0		6803	1700	
600	50	2.3	28.0		7328	1700	
560	60	1.9	23.3		7787	1700	
490	80	1.3	17.5		8571	1700	
460	100	1.1	14.0	9232	1700		
552	7.5	12.0	186.7	NRV110	3893	1200	81
598	10	9.8	140.0		4285	1463	
656	15	7.5	93.3		4905	1604	
644	20	5.6	70.0		5399	1700	
679	25	4.7	56.0		5816	1700	
725	30	4.5	46.7		6181	1700	
702	40	3.3	35.0		6803	1700	
660	50	2.6	28.0		7328	1700	
616	60	2.1	23.3		7787	1700	
515	80	1.4	17.5		8571	1700	
483	100	1.1	14.0	9232	1700		
750	7.5	16.1	186.7	NRV130	5092	1500	81
820	10	13.5	140.0		5605	1845	
920	15	10.3	93.3		6416	2070	
910	20	7.8	70.0		7062	2100	
930	25	6.5	56.0		7607	2100	
1040	30	6.4	46.7		8084	2100	
1050	40	4.9	35.0		8897	2100	
980	50	3.8	28.0		9584	2100	
900	60	3.1	23.3		10185	2100	
840	80	2.3	17.5		11210	2100	
740	100	1.7	14.0	12076	2100		
1200	7.5	25.8	186.7	NRV150	6962	1950	81
1240	10	20.2	140.0		7663	2267	
1250	15	13.9	93.3		8771	2285	
1300	20	11.1	70.0		9654	2674	
1200	25	8.4	56.0		10400	2800	
1200	30	7.1	46.7		11051	2800	
1550	40	7.3	35.0		12163	2800	
1400	50	5.4	28.0		13103	2800	
1260	60	4.2	23.3		13924	2800	
1150	80	3.1	17.5		15325	2800	
1000	100	2.3	14.0	16508	2800		

☆

n₁=900


M₂ (Nm)	i	P₁ (Nm)	n₂ (min ⁻¹)	Type	Fr₂ (N)	Fr₁ (N)	
20	5	0.44	180.0	NRV030	692	175	81
20	7.5	0.30	120.0		792	175	
20	10	0.24	90.0		871	197	
20	15	0.17	60.0		997	197	
20	20	0.13	45.0		1098	210	
23	25	0.14	36.0		1183	210	
21	30	0.11	30.0		1257	210	
20	40	0.09	22.5		1383	210	
18	50	0.07	18.0		1490	210	
17	60	0.06	15.0		1583	210	
15	80	0.04	11.3	1743	210		
40	5	0.87	180.0	NRV040	1331	290	81
44	7.5	0.65	120.0		1524	319	
44	10	0.50	90.0		1677	350	
45	15	0.36	60.0		1920	350	
44	20	0.28	45.0		2113	350	
43	25	0.23	36.0		2276	350	
49	30	0.23	30.0		2419	350	
45	40	0.17	22.5		2662	350	
42	50	0.14	18.0		2868	350	
39	60	0.11	15.0		3047	350	
35	80	0.09	11.3	3354	350		
32	100	0.07	9.0	3490	350		
75	5	1.6	180.0	NRV050	1827	400	81
84	7.5	1.2	120.0		2091	448	
84	10	0.94	90.0		2302	490	
84	15	0.67	60.0		2635	490	
77	20	0.48	45.0		2900	490	
75	25	0.39	36.0		3124	490	
90	30	0.42	30.0		3320	490	
82	40	0.31	22.5		3654	490	
77	50	0.25	18.0		3936	490	
72	60	0.21	15.0		4183	490	
68	80	0.16	11.3	4604	490		
56	100	0.12	9.0	4840	490		
151	7.5	2.2	120.0	NRV063	2734	580	81
153	10	1.7	90.0		3009	661	
155	15	1.2	60.0		3444	670	
148	20	0.91	45.0		3791	700	
137	25	0.69	36.0		4084	700	
175	30	0.79	30.0		4339	700	
160	40	0.58	22.5		4776	700	
145	50	0.45	18.0		5145	700	
138	60	0.37	15.0		5467	700	
128	80	0.29	11.3		6018	700	
124	100	0.25	9.0	6270	700		
215	7.5	3.1	120.0	NRV075	3227	810	81
230	10	2.5	90.0		3551	975	
235	15	1.8	60.0		4065	980	
235	20	1.4	45.0		4474	980	
215	25	1.1	36.0		4820	980	
260	30	1.1	30.0		5122	980	
240	40	0.83	22.5		5637	980	
220	50	0.65	18.0		6073	980	
210	60	0.54	15.0		6453	980	
200	80	0.43	11.3		7103	980	
190	100	0.36	9.0	7380	980		

NMRV

n₁=900


M₂ (Nm)	i	P₁ (Nm)	n₂ (min ⁻¹)	Type	Fr₂ (N)	Fr₁ (N)	↔
340	7.5	4.8	120.0	NRV090	3570	1040	81
370	10	4.0	90.0		3929	1270	
420	15	3.1	60.0		4498	1270	
390	20	2.3	45.0		4951	1270	
370	25	1.8	36.0		5333	1270	
460	30	1.9	30.0		5667	1270	
410	40	1.4	22.5		6238	1270	
390	50	1.1	18.0		6719	1270	
350	60	0.86	15.0		7140	1270	
315	80	0.63	11.3		7859	1270	
280	100	0.49	9.0		8180	1270	
565	7.5	8.0	120.0	NRV105	4511	1390	81
620	10	6.6	90.0		4965	1700	
660	15	4.9	60.0		5684	1700	
630	20	3.6	45.0		6256	1700	
660	25	3.1	36.0		6739	1700	
730	30	3.0	30.0		7161	1700	
690	40	2.2	22.5		7882	1700	
680	50	1.8	18.0		8491	1700	
620	60	1.4	15.0		9023	1700	
540	80	1.0	11.3		9931	1700	
490	100	0.80	9.0		10320	1700	
650	7.5	9.2	120.0	NRV110	4511	1390	81
713	10	7.6	90.0		4965	1700	
759	15	5.6	60.0		5684	1700	
725	20	4.1	45.0		6256	1700	
759	25	3.5	36.0		6739	1700	
840	30	3.5	30.0		7161	1700	
794	40	2.5	22.5		7882	1700	
748	50	2.0	18.0		8491	1700	
682	60	1.6	15.0		9023	1700	
567	80	1.1	11.3		9931	1700	
515	100	0.84	9.0		10320	1700	
880	7.5	12.3	120.0	NRV130	5901	1740	81
960	10	10.3	90.0		6494	2100	
1060	15	7.8	60.0		7434	2100	
1040	20	5.8	45.0		8182	2100	
1050	25	4.8	36.0		8814	2100	
1170	30	4.7	30.0		9366	2100	
1100	40	3.5	22.5		10309	2100	
1050	50	2.7	18.0		11105	2100	
940	60	2.1	15.0		11801	2100	
860	80	1.6	11.3		12989	2100	
780	100	1.2	9.0		13500	2100	
1400	7.5	19.5	120.0	NRV150	8067	2270	81
1480	10	15.7	90.0		8878	2700	
1450	15	10.5	60.0		10163	2645	
1500	20	8.4	45.0		11186	2800	
1380	25	6.3	36.0		12050	2800	
1400	30	5.4	30.0		12805	2800	
1800	40	5.7	22.5		14094	2800	
1600	50	4.1	18.0		15182	2800	
1440	60	3.2	15.0		16133	2800	
1300	80	2.4	11.3		17757	2800	
1150	100	1.8	9.0		18000	2800	

n₁=500

M₂ (Nm)	i	P₁ (Nm)	n₂ (min ⁻¹)	Type	Fr₂ (N)	Fr₁ (N)	
24	5	0.30	100.0	NRV030	841	210	81
24	7.5	0.21	66.7		963	210	
24	10	0.16	50.0		1060	210	
24	15	0.12	33.3		1213	210	
23	20	0.09	25.0		1336	210	
29	25	0.10	20.0		1439	210	
26	30	0.08	16.7		1529	210	
23	40	0.06	12.5		1683	210	
21	50	0.05	10.0		1813	210	
19	60	0.04	8.3		1830	210	
17	80	0.03	6.3		1830	210	
49	5	0.60	100.0	NRV040	1619	350	81
54	7.5	0.45	66.7		1853	350	
54	10	0.35	50.0		2040	350	
55	15	0.26	33.3		2335	350	
52	20	0.19	25.0		2570	350	
49	25	0.15	20.0		2769	350	
58	30	0.16	16.7		2942	350	
53	40	0.12	12.5		3238	350	
49	50	0.10	10.0		3488	350	
46	60	0.08	8.3		3490	350	
40	80	0.06	6.3		3490	350	
36	100	0.05	5.0		3490	350	
92	5	1.1	100.0	NRV050	2222	490	81
103	7.5	0.86	66.7		2544	490	
103	10	0.67	50.0		2800	490	
103	15	0.47	33.3		3205	490	
93	20	0.33	25.0		3528	490	
91	25	0.28	20.0		3800	490	
108	30	0.29	16.7		4038	490	
98	40	0.22	12.5		4445	490	
91	50	0.17	10.0		4788	490	
83	60	0.14	8.3		4840	490	
75	80	0.11	6.3		4840	490	
65	100	0.09	5.0		4840	490	
184	7.5	1.5	66.7	NRV063	3325	700	81
185	10	1.2	50.0		3660	700	
187	15	0.85	33.3		4190	700	
178	20	0.63	25.0		4611	700	
164	25	0.48	20.0		4967	700	
200	30	0.54	16.7		5279	700	
185	40	0.40	12.5		5810	700	
173	50	0.32	10.0		6259	700	
160	60	0.26	8.3		6270	700	
137	80	0.19	6.3		6270	700	
128	100	0.16	5.0		6270	700	
260	7.5	2.1	66.7	NRV075	3925	980	81
270	10	1.7	50.0		4320	980	
280	15	1.2	33.3		4945	980	
285	20	0.98	25.0		5443	980	
255	25	0.73	20.0		5863	980	
300	30	0.77	16.7		6231	980	
280	40	0.58	12.5		6858	980	
250	50	0.44	10.0		7380	980	
240	60	0.37	8.3		7380	980	
215	80	0.29	6.3		7380	980	
210	100	0.24	5.0		7380	980	

NMRV

n₁=500

M₂ (Nm)	i	P₁ (Nm)	n₂ (min ⁻¹)	Type	Fr₂ (N)	Fr₁ (N)	
410	7.5	3.3	66.7	NRV090	4343	1270	81
435	10	2.7	50.0		4780	1270	
490	15	2.1	33.3		5472	1270	
470	20	1.6	25.0		6022	1270	
440	25	1.2	20.0		6487	1270	
550	30	1.4	16.7		6894	1270	
480	40	0.95	12.5		7588	1270	
450	50	0.75	10.0		8174	1270	
400	60	0.59	8.3		8180	1270	
365	80	0.45	6.3		8180	1270	
330	100	0.35	5.0		8180	1270	
690	7.5	5.5	66.7	NRV105	5488	1700	81
740	10	4.6	50.0		6040	1700	
790	15	3.4	33.3		6914	1700	
750	20	2.5	25.0		7610	1700	
790	25	2.1	20.0		8198	1700	
870	30	2.1	16.7		8711	1700	
810	40	1.5	12.5		9588	1700	
800	50	1.3	10.0		10320	1700	
710	60	0.98	8.3		10320	1700	
630	80	0.72	6.3		10320	1700	
570	100	0.56	5.0		10320	1700	
794	7.5	6.4	66.7	NRV110	5488	1700	81
851	10	5.2	50.0		6040	1700	
909	15	3.9	33.3		6914	1700	
863	20	2.8	25.0		7610	1700	
909	25	2.4	20.0		8198	1700	
1000	30	2.4	16.7		8711	1700	
932	40	1.7	12.5		9588	1700	
880	50	1.4	10.0		10320	1700	
781	60	1.1	8.3		10320	1700	
662	80	0.76	6.3		10320	1700	
599	100	0.59	5.0		10320	1700	
1080	7.5	8.6	66.7	NRV130	7178	2100	81
1160	10	7.1	50.0		7900	2100	
1300	15	5.5	33.3		9043	2100	
1230	20	4.0	25.0		9953	2100	
1200	25	3.2	20.0		10722	2100	
1400	30	3.3	16.7		11394	2100	
1300	40	2.4	12.5		12540	2100	
1220	50	1.9	10.0		13500	2100	
1070	60	1.5	8.3		13500	2100	
970	80	1.1	6.3		13500	2100	
860	100	0.85	5.0		13500	2100	
1700	7.5	13.5	66.7	NRV150	9812	2800	81
1780	10	10.7	50.0		10800	2800	
1730	15	7.2	33.3		12363	2800	
1820	20	5.9	25.0		13607	2800	
1630	25	4.3	20.0		14658	2800	
1670	30	3.8	16.7		15576	2800	
2120	40	3.9	12.5		17144	2800	
1870	50	2.9	10.0		18000	2800	
1680	60	2.3	8.3		18000	2800	
1530	80	1.7	6.3		18000	2800	
1350	100	1.3	5.0		18000	2800	

2.14. NRV+NMRV 성능표

2.14. NRV+NMRV Performance

n₁=1400

M ₂ (Nm)	i	P ₁ (Nm)	n ₂ (min ⁻¹)	Type	Fr ₂ (N)	Fr ₁ (N)	↔
73	300	0.08	4.7	<i>NRV030/040</i>	3490	210	81
65	400	0.06	3.5		3490	210	
61	500	0.04	2.8		3490	210	
73	600	0.04	2.3		3490	210	
73	750	0.04	1.9		3490	210	
73	900	0.03	1.6		3490	210	
65	1200	0.02	1.2		3490	210	
73	1500	0.02	0.9		3490	210	
73	1800	0.02	0.8		3490	210	
65	2400	0.01	0.58		3490	210	
65	3200	0.01	0.4		3490	210	
33	4000	0.01	0.4		3490	210	
29	5000	0.01	0.28		3490	210	
145	300	0.15	4.7	<i>NRV030/050</i>	4840	210	81
124	400	0.10	3.5		4840	210	
120	500	0.09	2.8		4840	210	
145	600	0.08	2.3		4840	210	
145	750	0.07	1.9		4840	210	
145	900	0.06	1.6		4840	210	
124	1200	0.04	1.2		4840	210	
145	1500	0.04	0.93		4840	210	
145	1800	0.04	0.78		4840	210	
124	2400	0.03	0.6		4840	210	
120	3000	0.02	0.5		4840	210	
82	4000	0.02	0.35		4840	210	
82	4800	0.02	0.29		4840	210	
230	300	0.24	4.7	<i>NRV030/063</i>	6270	210	81
230	400	0.19	3.5		6270	210	
216	500	0.15	2.8		6270	210	
230	600	0.13	2.3		6270	210	
216	750	0.11	1.9		6270	210	
198	900	0.09	1.6		6270	210	
230	1200	0.08	1.2		6270	210	
216	1500	0.06	0.93		6270	210	
198	1800	0.05	0.78		6270	210	
230	2400	0.05	0.58		6270	210	
216	3000	0.04	0.47		6270	210	
172	4000	0.03	0.35		6270	210	
150	5000	0.02	0.28		6270	210	
390	300	0.36	4.7	<i>NRV040/075</i>	7380	350	81
360	400	0.27	3.5		7380	350	
320	500	0.21	2.8		7380	350	
390	600	0.19	2.3		7380	350	
390	750	0.16	1.9		7380	350	
390	900	0.14	1.6		7380	350	
360	1200	0.11	1.2		7380	350	
390	1500	0.10	0.93		7380	350	
390	1800	0.09	0.78		7380	350	
360	2400	0.07	0.58		7380	350	
320	3000	0.05	0.47		7380	350	
250	4000	0.04	0.35		7380	350	
230	5000	0.03	0.28		7380	350	
610	300	0.56	4.7	<i>NRV040/090</i>	8180	350	81
610	400	0.43	3.5		8180	350	
560	500	0.34	2.8		8180	350	
610	600	0.30	2.3		8180	350	
560	750	0.23	1.9		8180	350	
505	900	0.19	1.6		8180	350	
610	1200	0.17	1.2		8180	350	
560	1500	0.14	0.93		8180	350	

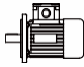
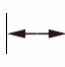
NMRV

n₁=1400

M₂ (Nm)	i	P₁ (Nm)	n₂ (min ⁻¹)	Type	Fr₂ (N)	Fr₁ (N)	 ↔
505	1800	0.11	0.78	<i>NRV040/090</i>	8180	350	81
610	2400	0.11	0.58		8180	350	
560	3000	0.08	0.47		8180	350	
460	4000	0.08	0.35		8180	350	
410	5000	0.06	0.28		8180	350	
1100	300	0.95	4.7	<i>NRV050/105</i>	10320	490	81
1030	400	0.69	3.5		10320	490	
1000	500	0.56	2.8		10320	490	
1030	600	0.48	2.3		10320	490	
1100	750	0.43	1.9		10320	490	
1100	900	0.38	1.6		10320	490	
1030	1200	0.27	1.2		10320	490	
1100	1500	0.26	0.93		10320	490	
1100	1800	0.23	0.78		10320	490	
1030	2400	0.17	0.58		10320	490	
1000	3000	0.14	0.47		10320	490	
780	4000	0.12	0.35		10320	490	
710	5000	0.09	0.28		10320	490	
1265	300	1.1	4.7	<i>NRV050/110</i>	10320	490	81
1185	400	0.79	3.5		10320	490	
1100	500	0.61	2.8		10320	490	
1185	600	0.55	2.3		10320	490	
1265	750	0.49	1.9		10320	490	
1265	900	0.43	1.6		10320	490	
1185	1200	0.31	1.2		10320	490	
1265	1500	0.30	0.93		10320	490	
1265	1800	0.26	0.78		10320	490	
1185	2400	0.19	0.58		10320	490	
1100	3000	0.15	0.47		10320	490	
819	4000	0.13	0.35		10320	490	
746	5000	0.10	0.28		10320	490	
1760	300	1.5	4.7	<i>NRV063/130</i>	13500	700	81
1650	400	1.1	3.5		13500	700	
1550	500	0.86	2.8		13500	700	
1650	600	0.76	2.3		13500	700	
1760	750	0.66	1.9		13500	700	
1760	900	0.58	1.6		13500	700	
1650	1200	0.43	1.2		13500	700	
1760	1500	0.39	0.93		13500	700	
1760	1800	0.35	0.78		13500	700	
1650	2400	0.25	0.58		13500	700	
1550	3000	0.20	0.47		13500	700	
1220	4000	0.15	0.35		13500	700	
1100	5000	0.11	0.28		13500	700	
2340	150	3.4	9.3	<i>NRV063/150</i>	18000	700	81
2340	200	2.7	7.0		18000	700	
2050	250	1.9	5.6		18000	700	
2340	300	1.9	4.7		18000	700	
2670	400	1.8	3.5		18000	700	
2330	500	1.4	2.8		18000	700	
2670	600	1.3	2.3		18000	700	
2330	750	0.98	1.9		18000	700	
2100	900	0.71	1.6		18000	700	
2670	1200	0.75	1.2		18000	700	
2100	1800	0.44	0.8		18000	700	
2670	2400	0.46	0.6		18000	700	
2330	3000	0.34	0.5		18000	700	
1880	4000	0.23	0.4		18000	700	
1650	5000	0.18	0.3		18000	700	

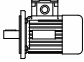

2.15. UDL+NMRV 성능표

2.15. UDL+NMRV Performance

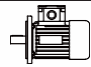

P_1 (kW)	n_2 (min ⁻¹)	M_2 (Nm)	i	Type						
0.18	117 22.5	9 18	12 61.5	UDL002-NMRV040	632-4	80				
	88 17	12 23	16 82							
	58.7 11.3	17 32	24 123							
	44 8.5	22 40	32 164							
	35.2 6.8	27 47	40 205							
	29.3 5.7	30 51	48 246							
	22 4.3	37 62	64 328							
	17.6 3.4	43 60	80 410	UDL002-NMRV050	632-4	80				
	22 4.3	38 63	64 328							
	17.6 3.4	44 73	80 410							
	14.7 2.8	50 80	96 492							
	11 2.1	59 82	128 656							
	8.8 1.7	66 79	160 820							
	0.25	133 26.7	13 30				10.5 52.5	UDL005-NMRV040	711-4	80
100 20		16 38	14 70							
66.7 13.3		24 53	21 105							
50 10		32 68	28 140							
40 8		38 80	35 175							
33.3 6.7		43 89	42 210							
25 5		48 96	56 280	UDL005-NMRV050	711-4	80				
25 5		54 112	56 280							
20 4		59 122	70 350							
16.7 3.3		66 135	84 420							
12.5 2.5		72 120	112 560							
0.37		133 26.7	19 36				10.5 52.5	UDL005-NMRV050	712-4	80
		100 20	25 47				14 70			
		66.7 13.3	36 65	21 105						
	50 10	46 82	28 140							
	40 8	55 97	35 175							
	33.3 6.7	61 107	42 210							
	25 5	76 124	56 280	UDL005-NMRV063	712-4	80				
	20 4	89 120	70 350							
	25 5	79 134	56 280							
	20 4	92 155	70 350							
	16.7 3.3	104 173	84 420							
	12.5 2.5	125 173	112 560							
	10 2	139 150	140 700				UDL010-NMRV063	801-4	80	
	133 26.7	26 49	10.5 52.5							
100 20	34 63	14 70								
66.7 13.3	48 88	21 105								
50 10	62 112	28 140								
40 8	75 133	35 175								
33.3 6.7	81 146	42 210								
25 5	105 179	56 280	UDL010-JMRV075	801-4	80					
20 4	123 207	70 350								
20 4	129 216	70 350								
16.7 3.3	146 242	84 420								
12.5 2.5	176 250	112 560								
0.55	12.5 2.5	189 309				112 560	UDL010-JMRV090	801-4	80	
	10 2	218 350				140 700				

NMRV



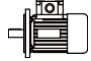

P₁ (kW)	n₂ (min ⁻¹)	M₂ (Nm)	i	Type					
0.75	133 26.7	39 73	10.5 52.5	UDL010-NMRV063	802-4	80			
	100 20	51 94	14 70						
	66.7 13.3	72 132	21 105						
	50 10	92 168	28 140						
	40 8	112 199	35 175						
	33.3 6.7	126 219	42 210						
	25 5	156 232	56 280						
	20 4	185 310	70 350						
	20 4	192 320	70 350				UDL010-NMRV075	802-4	80
	16.7 3.3	219 300	84 420						
	16.7 3.3	230 389	84 420				UDL010-NMRV090	802-4	80
	12.5 2.5	265 428	112 560						
	10 2	303 410	140 700						
	12.5 2.5	302 503	112 560				UDL010-NMRV105	802-4	80
10 2	348 575	140 700							
12.5 2.5	302 503	112 560	UDL010-NMRV110	802-4	80				
10 2	348 575	140 700							
1.1	133 26.7	59 111	10.5 52.5	UD020-NMRV075	90s-4	80			
	100 20	77 144	14 70						
	66.7 13.3	110 203	21 105						
	50 10	142 258	28 140						
	40 8	172 308	35 175						
	33.3 6.7	195 340	42 210						
	25 5	245 360	56 280						
	100 20	78 146	14 70				UD020-NMRV090	90s-4	80
	66.7 13.3	113 208	21 105						
	50 10	146 266	28 140						
	40 8	177 320	35 175						
	33.3 6.7	202 356	42 210						
	25 5	256 442	56 280						
	20 4	304 517	70 350						
	20 4	320 550	70 350				UD020-NMRV105	90s-4	80
	16.7 3.3	368 625	84 420						
	12.5 2.5	455 754	112 560						
	10 2	522 710	140 700						
	20 4	320 550	70 350				UD020-NMRV110	90s-4	80
	16.7 3.3	368 625	84 420						
	12.5 2.5	455 754	112 560						
	10 2	522 710	140 700						
	16.7 3.3	373 623	84 420				UD020-NMRV130	90s-4	80
	12.5 2.5	460 749	112 560						
10 2	531 868	140 700							



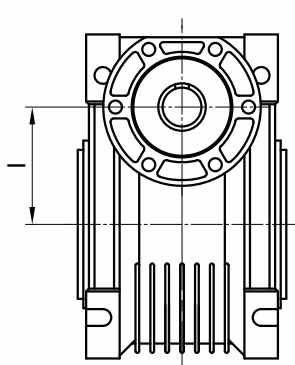
P_1 (kW)	n_2 (min ⁻¹)	M_2 (Nm)	i	Type					
1.5	133 26.7	78 148	10.5 52.5	UD020-NMRV075	90L-4	80			
	100 20	102 192	14 70						
	66.7 13.3	147 270	21 105						
	50 10	190 344	28 140						
	40 8	229 330	35 175						
	33.3 6.7	260 390	42 210						
	25 5	327 360	56 280						
	133 26.7	77 150	10.5 52.5				UD020-NMRV090	90L-4	80
	100 20	104 195	14 70						
	66.7 13.3	150 277	21 105						
50 10	194 355	28 140							
40 8	236 427	35 175							
33.3 6.7	270 474	42 210							
25 5	341 589	56 280							
20 4	406 560	70 350							
20 4	426 733	70 350	UD020-NMRV105	90L-4	80				
16.7 3.3	490 833	84 420							
20 4	426 733	70 350	UD020-NMRV110	90L-4	80				
16.7 3.3	490 833	84 420							
16.7 3.3	498 831	84 420	UD020-NMRV130	90L-4	80				
12.5 2.5	614 999	112 560							
10 2	696 1100	140 700							
2.2	133 26.7	120 226	10.5 52.5	UD030-NMRV105	100L1-4	80			
	100 20	157 294	14 70						
	66.7 13.3	228 418	21 105						
	50 10	298 549	28 140						
	40 8	364 664	35 175						
	33.3 6.7	413 717	42 210						
	25 5	533 931	56 280						
	133 26.7	120 226	10.5 52.5				UD030-NMRV110	100L1-4	80
	100 20	157 294	14 70						
	66.7 13.3	228 418	21 105						
50 10	298 549	28 140							
40 8	364 664	35 175							
33.3 6.7	413 717	42 210							
25 5	533 931	56 280							
25 5	542 932	56 280	UD030-NMRV130	100L1-4	80				
20 4	648 1097	70 350							
16.7 3.3	746 1246	84 420							
12.5 2.5	921 1499	112 560							
10 2	1040 1690	140 700							

NMRV

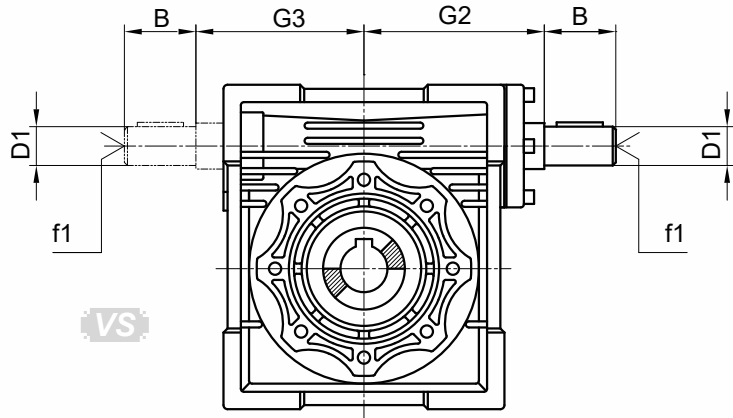


P_1 (kW)	n_2 (min ⁻¹)	M_2 (Nm)	i	Type		
3.0	133 26.7	160 302	10.5 52.5	UD030-NMRV105	100L2-4	80
	100 20	210 392	14 70			
	66.7 13.3	304 558	21 105			
	50 10	398 732	28 140			
	40 8	485 885	35 175			
	33.3 6.7	547 956	42 210			
	25 5	711 1030	56 280			
	133 26.7	160 302	10.5 52.5	UD030-NMRV110	100L2-4	80
	100 20	210 392	14 70			
	66.7 13.3	304 558	21 105			
	50 10	398 732	28 140			
	40 8	485 885	35 175			
	33.3 6.7	547 956	42 210			
	25 5	711 1030	56 280			
	133 26.7	160 301	10.5 52.5	UD030-NMRV130	100L2-4	80
	100 20	211 395	14 70			
	66.7 13.3	307 563	21 105			
	50 10	402 733	28 140			
	40 8	490 885	35 175			
	33.3 6.7	562 973	42 210			
	25 5	720 1242	56 280			
20 4	864 1463	70 350				
4.0	133 26.7	213 402	10.5 52.5	UD050-NMRV105	112M4	80
	100 20	279 523	14 70			
	66.7 13.3	405 744	21 105			
	50 10	530 975	28 140			
	40 8	647 1020	35 175			
	133 26.7	213 402	10.5 52.5	UD050-NMRV110	112M4	80
	100 20	279 523	14 70			
	66.7 13.3	405 744	21 105			
	50 10	530 975	28 140			
	40 8	647 1020	35 175			
	133 26.7	214 401	10.5 52.5	UD050-NMRV130	112M4	80
	100 20	281 527	14 70			
	66.7 13.3	410 751	21 105			
	50 10	536 978	28 140			
	40 8	653 1180	35 175			
	33.3 6.7	749 1298	42 210			
	25 5	960 1650	56 280			

2.20. **NRV** 도면



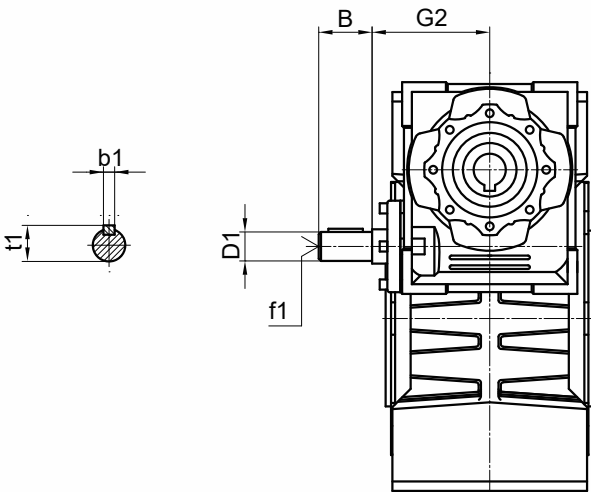
2.20. **NRV** Dimensions charts



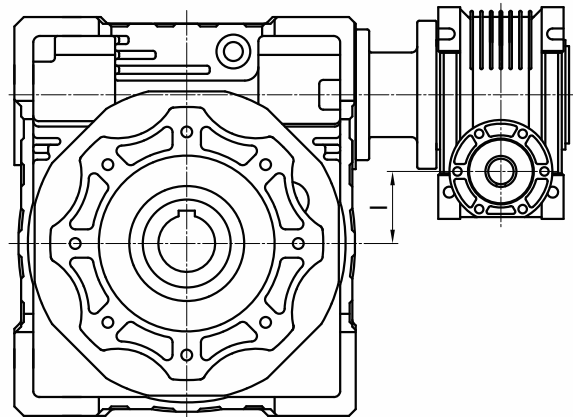
NRV	025	030	040	050	063	075	090	105/110	130	150
B	20	20	23	30	40	50	50	60	80	80
D1	9 j6	9 j6	11 j6	14 j6	19 j6	24 j6	24 j6	28 j6	30 j6	35 j6
G2	38	51	60	74	90	105	125	142	162	195
G3	37	45	53	64	75	90	108	135	155	175
I	25	30	40	50	63	75	90	110	130	150
b1	3	3	4	5	6	8	8	8	8	10
f1	-	-	-	M6	M6	M8	M8	M10	M10	M12
t1	10.2	10.2	12.5	16	21.5	27	27	31	33	38

NMRV

2.21. **NRV+NMRV** 도면



2.21. **NRV+NMRV** Dimensions charts



NRV-NMRV	030-040	030-050	030-063	040-075	040-090	050-105 050-110	063-130	063-150
B	20	20	20	23	23	30	40	40
D1	9 j6	9 j6	9 j6	11 j6	11 j6	14 j6	19 j6	19 j6
G2	51	51	51	60	60	74	90	90
I	10	20	33	35	50	50	67	87
b1	3	3	3	4	4	5	6	6
f1	-	-	-	-	-	M6	M6	M6
t1	10.2	10.2	10.2	12.5	12.5	16	21.5	21.5