

L series



Rinvii ad angolo
Right angle shaft gear reducers

TS TECH
DRIVE & MOTION

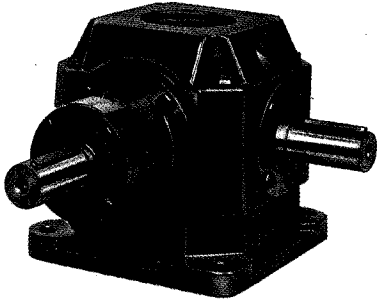
Rossi 공식 조립센터
(주)티에스테크솔루션

Indice

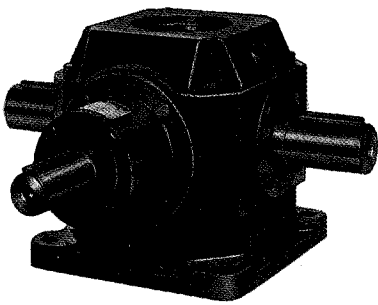
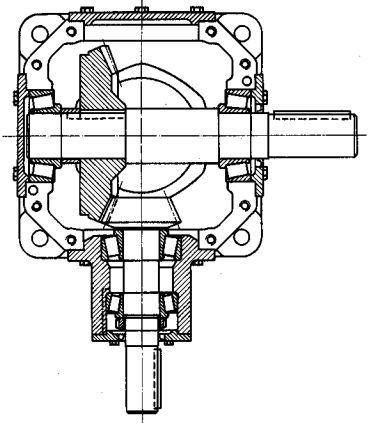
1 - Simboli e unità di misura	4
2 - Caratteristiche	5
3 - Designazione	6
4 - Potenza termica P_t	6
5 - Fattore di servizio f_s	8
6 - Scelta	9
7 - Potenze e momenti torcenti nominali	12
8 - Esecuzioni, dimensioni, forme costruttive e quantità di lubrificante	14
9 - Carichi radiali sull'estremità d'albero veloce F_{r1} e lento F_{r2}	20
10 - Dettagli costruttivi e funzionali	20
11 - Installazione e manutenzione	23
12 - Accessori ed esecuzioni speciali	26
13 - Formule tecniche	31

Index

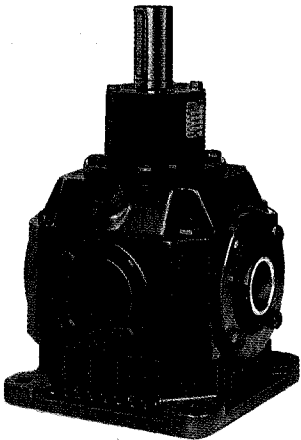
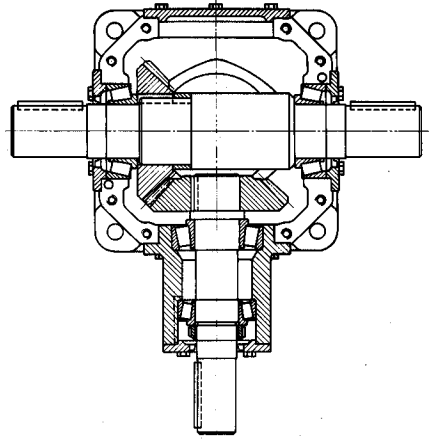
1 - Symbols and units of measure	4
2 - Specifications	5
3 - Designation	6
4 - Thermal power P_t	6
5 - Service factor f_s	8
6 - Selection	9
7 - Nominal powers and torques	12
8 - Designs, dimensions, mounting positions and lubricant quantities	14
9 - Radial loads on high speed shaft end F_{r1} and low speed shaft end F_{r2}	20
10 - Structural and operational details	20
11 - Installation and maintenance	23
12 - Accessories and non-standard designs	26
13 - Technical formulae	31



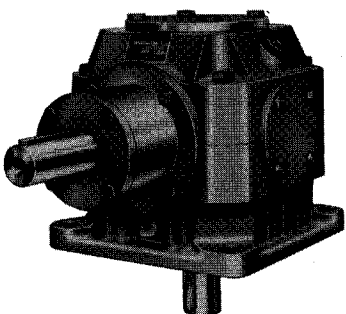
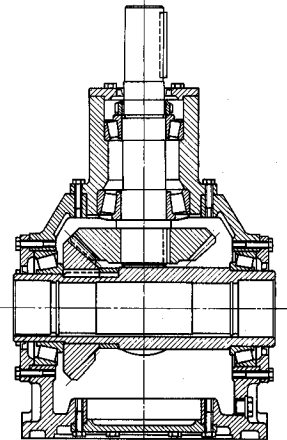
albero lento normale
standard low speed shaft



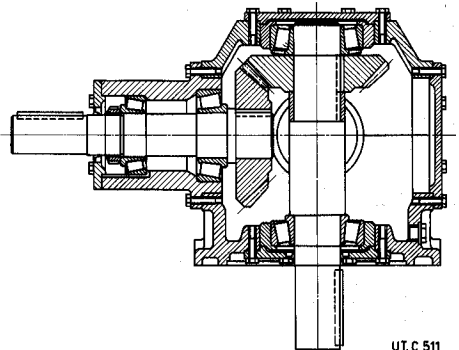
albero lento maggiorato
oversized low speed shaft



albero lento cavo
hollow low speed shaft



albero lento normale
standard low speed shaft



UT.C 511

1 - Simboli e unità di misura

Simboli in ordine alfabetico, con relative unità di misura, impiegati nel catalogo e nelle formule.

1 - Symbols and units of measure

Symbols used in the catalogue and formulae, in alphabetical order, with relevant units of measure.

Simbolo Symbol	Espressione Definition		Unità di misura Units of measure		Note Notes
			Nel catalogo In the catalogue	Nelle formule In the formulae Sistema Tecnico Technical System	
	dimensioni, quote	dimensions	mm	—	
<i>a</i>	accelerazione	acceleration	—	m/s ²	
<i>d</i>	diametro	diameter	—	m	
<i>f</i>	frequenza	frequency	Hz	Hz	
<i>f_s</i>	fattore di servizio	service factor			
<i>f_t</i>	fattore termico	thermal factor			
<i>F</i>	forza	force	—	kgf N ²⁾	1 kgf ≈ 9,81 N
<i>F_r</i>	carico radiale	radial load	kN	—	
<i>F_a</i>	carico assiale	axial load	kN	—	
<i>g</i>	accelerazione di gravità	acceleration of gravity	—	m/s ²	val. norm. 9,81 m/s ² normal value 9,81 m/s ²
<i>G</i>	peso (forza peso)	weight (weight force)	—	kgf N	
<i>Gd²</i>	momento dinamico	dynamic moment	—	kgf m ² —	
<i>i</i>	rapporto di trasmissione	transmission ratio			$i = \frac{n_1}{n_2}$
<i>I</i>	corrente elettrica	electric current	—	A	
<i>J</i>	momento d'inerzia	moment of inertia	kg m ²	— kg m ²	
<i>L_h</i>	durata dei cuscinetti	bearing life	h	—	
<i>m</i>	massa	mass	kg	kgf s ² /m kg ³⁾	
<i>M</i>	momento torcente	torque	kN m	kgf m N m	1 kgf m ≈ 9,81 N m
<i>n</i>	velocità angolare	speed	min ⁻¹	giri/min rev/min	1 min ⁻¹ ≈ 0,105 rad/s
<i>P</i>	potenza	power	kW	CV W	1 CV ≈ 736 W ≈ 0,736 kW
<i>P_t</i>	potenza termica	thermal power	kW	—	
<i>r</i>	raggio	radius	—	m	
<i>R</i>	rapporto di variazione	variation ratio			$R = \frac{n_{2 \max}}{n_{2 \min}}$
<i>s</i>	spazio	distance	—	m	
<i>t</i>	temperatura Celsius	Celsius temperature	°C	—	
<i>t</i>	tempo	time	s min h d	s	1 min = 60 s 1 h = 60 min = 3 600 s 1 d = 24 h = 86 400 s
<i>U</i>	tensione elettrica	voltage	V	V	
<i>v</i>	velocità	velocity	—	m/s	
<i>W</i>	lavoro, energia	work, energy	MJ	kgf m J ⁴⁾	
<i>z</i>	frequenza di avviamento	frequency of starting	avv./h starts/h	—	
<i>α</i>	accelerazione angolare	angular acceleration	—	rad/s ²	
<i>η</i>	rendimento	efficiency			
<i>η_s</i>	rendimento statico	static efficiency			
<i>μ</i>	coefficiente di attrito	friction coefficient			
<i>φ</i>	angolo piano	plane angle	°	rad	1 giro = 2 π rad 1 rev = 2 π rad $1^\circ = \frac{\pi}{180} \text{ rad}$
<i>ω</i>	velocità angolare	angular velocity	—	rad/s	1 rad/s ≈ 9,55 min ⁻¹

Indici aggiuntivi e altri segni

Additional indexes and other signs

Ind.	Espressione	Definition
max	massimo	maximum
min	minimo	minimum
N	nominale	nominal
1	relativo all'asse veloce (entrata)	relating to high speed shaft (input)
2	relativo all'asse lento (uscita)	relating to low speed shaft (output)
+	da ... a	from ... to
≈	uguale a circa	approximately equal to
≥	maggiore o uguale a	greater than or equal to
≤	minore o uguale a	less than or equal to

1) SI è la sigla del Sistema Internazionale di Unità, definito ed approvato dalla Conferenza Generale dei Pesi e Misure quale unico sistema di unità di misura.
Ved. CNR UNI 10 003-84 (DIN 1 301-93 NF X 02.004, BS 5 555-93, ISO 1 000-92).
UNI: Ente Nazionale Italiano di Unificazione.
DIN: Deutscher Normenausschuss (DNA).
NF: Association Française de Normalisation (AFNOR).
BS: British Standards Institution (BSI).
ISO: International Organization for Standardization.

2) Il newton [N] è la forza che imprime a un corpo di massa 1 kg l'accelerazione di 1 m/s².
3) Il chilogrammo [kg] è la massa del campione conservato a Sèvres (ovvero di 1 dm³ di acqua distillata a 4 °C).

4) Il joule [J] è il lavoro compiuto dalla forza di 1 N quando si sposta di 1 m.

1) SI are the initials of the International Unit System, defined and approved by the General Conference on Weights and Measures as the only system of units of measure.
Ref. CNR UNI 10 003-84 (DIN 1 301-93 NF X 02.004, BS 5 555-93, ISO 1 000-92).
UNI: Ente Nazionale Italiano di Unificazione.
DIN: Deutscher Normenausschuss (DNA).
NF: Association Française de Normalisation (AFNOR).
BS: British Standards Institution (BSI).
ISO: International Organization for Standardization.

2) Newton [N] is the force imparting an acceleration of 1 m/s² to a mass of 1 kg.
3) Kilogramme [kg] is the mass of the prototype kept at Sèvres (i.e. 1 dm³ of distilled water at 4 °C).

4) Joule [J] is the work done when the point of application of a force of 1 N is displaced through a distance of 1 m.

2 - Caratteristiche

Particolarità costruttive

Le principali caratteristiche sono:

- concezione moderna secondo il sistema modulare; dimensioni normalizzate;
- ingombri ridotti (dovuti agli ingranaggi cementati/temprati);
- fissaggio con piedi o con flangia;
- alberi lenti e veloci ortogonali, orizzontali o verticali, anche bisporgenti;
- cuscinetti volventi a rulli conici;
- esecuzione con albero lento **normale, maggiorato e cavo** (ved. tabella) per azionamenti multipli, in **serie** e in **parallelo**, compatti ed economici (ved. pag. 10);
- estremità d'albero di acciaio: veloce e lento normale e maggiorato con cava linguetta e foro filettato in testa; cavo con cava linguetta e gole anello elastico per estrazione (grandezze 125 ... 320);

Grandezza	Modello (ved. cap. 3)			
	normale	$i \leq 2$ albero lento maggiorato	cavo	$i \geq 2,5$ normale
80	1	3	4	1
100	1	3	4	1
125	1	3	4	1
160	1	3	4	1
200	1	3	4	1
250	—	3	4	2
320	—	3	4	2

- lubrificazione a grasso sintetico per lubrificazione «a vita» e senza tappi (grandezze 80 ... 125); a bagno d'olio (o forzata) con tappo di carico con **valvola**, scarico e livello (grandezze 160 ... 320); tenuta stagna;
- lubrificazione supplementare dei cuscinetti mediante appositi condotti o pompa;
- raffreddamento naturale o artificiale (con ventola e/o con serpentina, ved. cap. 12);
- carcassa di **ghisa** 200 UNI ISO 185;
- verniciatura: protezione esterna con vernice sintetica idonea a resistere ai normali ambienti industriali e a consentire ulteriori finiture con vernici sintetiche; colore blu RAL 5010 DIN 1843; protezione interna con vernice sintetica (grandezze 160 ... 320) idonea a resistere agli oli minerali e agli oli sintetici a base di polialfaolefine;
- esecuzioni speciali (cap. 12).

Rotismo:

- a 1 ingranaggio conico formato da 1 ruota e 1 o 2 pignoni (o ruote pignone per $i = 1$);
- 7 grandezze con diametro ruota ingranaggio conico secondo serie R 10 (80 ... 320);
- rapporti di trasmissione nominali secondo serie R 10 (1 ... 6,3);
- ingranaggi di acciaio 16 CrNi4 o 20 MnCr5 (secondo la grandezza) e 18 NiCrMo5 UNI 7846-78 cementati/temprati;
- ingranaggi conici a dentatura spiroidale GLEASON con profilo **rettificato** o accuratamente rodato;
- capacità di carico del rotismo calcolata a rottura e a pitting; verifica capacità termica.

Norme specifiche:

- rapporti di trasmissione nominali e dimensioni principali secondo i numeri normali UNI 2016 (DIN 323-74, NF X 01.001, BS 2045-65, ISO 3-73);
- altezze d'asse secondo UNI 2946-68 (DIN 747-67, NF E 01.051, BS 5186-75, ISO 496-73);
- fori di fissaggio serie media secondo UNI 1728-83 (DIN 69-71, NF E 27.040, BS 4186-67, ISO/R 273);
- estremità d'albero cilindriche (lunghe o corte) secondo UNI ISO 775-88 (DIN 748, NF E 22.051, BS 4506-70, ISO/R 775) con foro filettato in testa secondo UNI 9321 (DIN 332 Bl. 2-70, NF E 22.056) escluso corrispondenza d-D;
- linguette UNI 6604-69 (DIN 6885 Bl. 1-68, NF E 27.656 e 22.175, BS 4235.1-72, ISO/R 773-69);
- forme costruttive derivate da CEI 2-14 (DIN EN 60034-7, IEC 34.7).

2 - Specifications

Main structural features

Main specifications are:

- present-day modular construction; standardized dimensions;
- reduced overall dimensions (thanks to casehardened and hardened gear pairs);
- foot or flange mounting;
- right angle, horizontal or vertical high and low speed shafts, also with double extension;
- taper roller bearings;
- **standard, oversized, hollow** low speed shaft design (see table) for compact and economic multiple drives **in series** and **in parallel** (see page 10);
- steel shaft end: standard and oversized high and low speed shaft with keyway and tapped butt-end hole; hollow shaft with keyway and circlip groove for extraction (sizes 125 ... 320);

Size	Type (see ch. 3)			
	standard	$i \leq 2$ low speed shaft oversized	hollow	$i \geq 2,5$ standard
80	1	3	4	1
100	1	3	4	1
125	1	3	4	1
160	1	3	4	1
200	1	3	4	1
250	—	3	4	2
320	—	3	4	2

- «life» lubrication with synthetic grease, plugless (sizes 80 ... 125); oil bath (or forced) lubrication with filler plug with **valve**, drain and level plugs (sizes 160 ... 320); sealed;
- additional bearings lubrication through proper pipelines or pump;
- natural or forced cooling (fan and/or coil, see ch. 12);
- **cast iron** casing 200 UNI ISO 185;
- paint: external coating in synthetic paint appropriate for resistance to normal industrial environments and suitable for the application of further coats of synthetic paint; colour blue RAL 5010 DIN 1843; internal protection with synthetic paint (sizes 160 ... 320) providing resistance to mineral oils and to polyalphaolefines synthetic oils;
- non-standard designs (ch. 12).

Train of gears:

- 1 bevel gear pair made up by 1 gear and 1 or 2 pinions (or pinion gears with $i = 1$);
- 7 sizes with bevel gear diameter to R 10 series (80 ... 320);
- nominal transmission ratios to R 10 series (1 ... 6,3);
- casehardened and hardened gear pairs in 16 CrNi4 or 20 MnCr5 steel (depending on size) and 18 NiCrMo5 steel, according to UNI 7846-78;
- GLEASON spiral bevel gear pairs with accurately lapped or **ground** profile;
- train of gears load capacity calculated for tooth breakage and pitting; thermal capacity verified.

Specific standards:

- nominal transmission ratios and principal dimensions according to UNI 2016 standard numbers (DIN 323-74, NF X 01.001, BS 2045-65, ISO 3-73);
- shaft heights to UNI 2946-68 (DIN 747-67, NF E 01.051, BS 5186-75, ISO 496-73);
- medium series fixing holes to UNI 1728-83 (DIN 69-71, NF E 27.040, BS 4186-67, ISO/R 273);
- cylindrical shaft ends (long or short) to UNI ISO 775-88 (DIN 748, NF E 22.051, BS 4506-70, ISO/R 775) with tapped butt-end hole to UNI 9321 (DIN 332 Bl. 2-70, NF E 22.056) excluding d-D diameter ratio;
- parallel keys to UNI 6604-69 (DIN 6885 Bl. 1-68, NF E 27.656 and 22.175, BS 4235.1-72, ISO/R 773-69);
- mounting positions derived from CEI 2-14 (DIN EN 60034-7, IEC 34.7).

2 - Caratteristiche

Livelli sonori L_{WA} e \bar{L}_{PA} [dB(A)]

Valori normali di produzione di livello di potenza sonora L_{WA} [dB(A)]¹⁾ e livello medio di pressione sonora \bar{L}_{PA} [dB(A)]²⁾ a carico nominale e velocità entrata $n_1 = 1.400^{(3)}$ min⁻¹. Tolleranza + 3 dB(A).

In caso di necessità possono essere forniti rinvii con livelli sonori ridotti (normalmente inferiori di 3 dB(A) ai valori di tabella): interpellarci.

Nel caso di rinvio a 3 ruote, sommare ai valori di tabella 3 dB(A).

Nel caso di rinvio con raffreddamento artificiale con ventola, sommare ai valori di tabella 3 dB(A) per 1 ventola e 5 dB(A) per 2 ventole.

Grand. Size	$i = 1$		$i = 2 \dots 3,15$		$i \geq 4$	
	L_{WA}	\bar{L}_{PA}	L_{WA}	\bar{L}_{PA}	L_{WA}	\bar{L}_{PA}
80	78	70	74	66	71	63
100	81	72	77	68	74	65
125	84	75	80	71	77	68
160	86	77	82	73	79	70
200	90	81	85	76	82	73
250	94	85	89	80	85	76
320	97	87	92	82	88	78

1) Secondo ISO/CD 8579.

2) Media dei valori misurati a 1 m dalla superficie esterna del rinvio situato in campo libero e su piano riflettente.

3) Per $n_1 = 710 + 1.800$ min⁻¹, sommare ai valori di tabella: per $n_1 = 710$ min⁻¹, -3 dB(A); per $n_1 = 900$ min⁻¹, -2 dB(A); per $n_1 = 1.120$ min⁻¹, -1 dB(A); per $n_1 = 1.800$ min⁻¹, +2 dB(A).

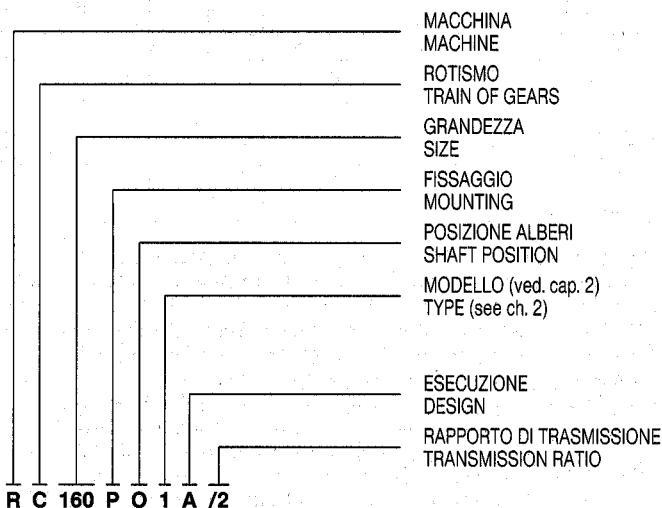
1) To ISO/CD 8579.

2) Mean value of measurement at 1 m from external profile of right angle shaft gear reducer standing in free field on a reflecting surface.

3) For $n_1 = 710 + 1.800$ min⁻¹, modify tabulated values thus: $n_1 = 710$ min⁻¹, -3 dB(A); $n_1 = 900$ min⁻¹, -2 dB(A); $n_1 = 1.120$ min⁻¹, -1 dB(A); $n_1 = 1.800$ min⁻¹, +2 dB(A).

3 - Designazione

La designazione dei rinvii, effettuata secondo la classificazione mnemonica e numerica, è composta secondo lo schema seguente:




La designazione va completata con l'indicazione della **velocità entrata** n_1 e, per grandezze **160 ... 320**, della forma costruttiva, solo però se **diversa** da **B3** o **V1**.

Es.: R C 160 PO1A/3,15 $n_1 = 1.120$ min⁻¹, **forma costruttiva B8**.

Quando il rinvio è richiesto in esecuzione **diversa** da quella sopraindicata, precisarlo per esteso (cap. 12).

4 - Potenza termica P_t [kW]

In rosso nella tabella è indicata la potenza termica nominale P_{tN} , che è quella potenza che può essere applicata all'entrata del rinvio, in servizio continuo, temperatura massima ambiente di 40 °C, altitudine massima 1.000 m e velocità dell'aria $\geq 1,25$ m/s, senza superare una temperatura del lubrificante di circa 95 °C.

n. ruote no. of gears	Grandezza rinvio - Right angle shaft gear reducer size						
	80	100	125	160	200	250	320
	6,3	9,5	14	22,4	33,5	50	80
	4,5	6,7	10	16	23,6	35,5	56

La **potenza termica P_t** può essere superiore a quella nominale P_{tN} sopradescritta secondo la formula $P_t = P_{tN} \cdot ft$ dove ft è il fattore termico in funzione del sistema di raffreddamento, della velocità angolare entrata, della temperatura ambiente e del servizio con i valori indicati nelle tabelle.

2 - Specifications

Sound levels L_{WA} and \bar{L}_{PA} [dB(A)]

Standard production sound power level L_{WA} [dB(A)]¹⁾ and mean sound pressure level \bar{L}_{PA} [dB(A)]²⁾ assuming nominal load, and input speed $n_1 = 1.400^{(3)}$ min⁻¹. Tolerance + 3 dB(A).

If required, right angle shaft gear reducers can be supplied with reduced sound levels (normally 3 dB(A) less than tabulated values): consult us.

In case of right angle shaft gear reducer with 3 gears add to the values in the table 3 dB(A).

In case of right angle shaft gear reducer with forced cooling with fan, add to the values in the table 3 dB(A) for 1 fan and 5 dB(A) for 2 fans.

3 - Designation

Right angle shaft gear reducers are designated according to the following chart:

R	riduttore (rinvio)	gear reducer (right angle shaft)
C	a 1 ingranaggio conico	1 bevel gear pair
80 ... 320	diametro ruota conica [mm]	bevel gear diameter [mm]
P	con piedi	foot
F	con flangia	flange
O	ortogonali	orthogonal
1	normale (gr. 80 ... 200)	standard (sizes 80 ... 200)
2	normale (gr. 250, 320, $i \geq 2,5$)	standard (sizes 250, 320, $i \geq 2,5$)
3	albero lento maggiorato ($i \leq 2$)	oversized low speed shaft ($i \leq 2$)
4	albero lento cavo ($i \leq 2$)	hollow low speed shaft ($i \leq 2$)
A	normale	standard
...	altre (consultare cap. 8)	others (see ch. 8)

The designation must be completed stating **input speed** n_1 and, for sizes **160 ... 320**, mounting position, although only if **different** from **B3** or **V1**.

E.g.: R C 160 PO1A/3,15 $n_1 = 1.120$ min⁻¹, **mounting position B8**.

In the event of a right angle shaft gear reducer being required in a design **different** from that stated above, specify it in detail (ch. 12).

4 - Thermal power P_t [kW]

Nominal thermal power P_{tN} , indicated in red in table below is that which can be applied at the right angle shaft gear reducer input when operating on continuous duty, maximum ambient temperature of 40 °C, max altitude 1.000 m and air speed $\geq 1,25$ m/s, without exceeding approx. 95 °C lubricant temperature.

4 - Potenza termica P_t [kW]

Fattore termico in funzione del **sistema di raffreddamento** e della **velocità angolare entrata** (questo valore deve essere moltiplicato per quello della tabella sotto).

Sistema di raffreddamento Cooling system	n_1 [min ⁻¹] ≥			
	710	900	1 120	1 400
Naturale Natural	1			
Artificiale¹⁾ con ventola Fan cooling¹⁾	con 1 ventola with 1 fan ²⁾			
	1,18	1,25	1,32	1,5
	con 1 ventola esec. ...E, ...T, ...H, ...V, ...L, ...Z with 1 fan designs ...E, ...T, ...H, ...V, ...L, ...Z ²⁾			
	1,25	1,4	1,6	1,8
	con 2 ventole with 2 fans ²⁾			
	1,4	1,6	1,8	2,24 ³⁾
Artificiale con serpentina Water cooling by coil	2			

- 1) Se, contemporaneamente, agisce il raffreddamento artificiale con serpentina, i valori vanno moltiplicati per **1,8**.
2) Per posizioni, ingombri e verifica dell'esecuzione ved. cap. 12.
3) Valore valido anche per adeguato elettroventilatore (installazione a cura dell'Acquirente).

4 - Thermal power P_t [kW]

Thermal factor as dependent on **cooling system** and **input speed** (this value is to be multiplied by that given in the table below).

- 1) With simultaneous water cooling by coil, values are multiplied by **1,8**.
2) See ch. 12 for positions, dimensions and design verification.
3) Value also valid for electric fan (installed by the Buyer).

Fattore termico in funzione della **temperatura ambiente** e del **servizio**.

Temperatura massima ambiente °C	continuo S1	Servizio a carico intermittente S3 ... S6 Rapporto di intermittenza [%] per 60 min di funzionamento ¹⁾			
		60	40	25	15
		40	1	1,18	1,32
30	1,18	1,4	1,6	1,8	2
20	1,32	1,6	1,8	2	2,24
10	1,5	1,8	2	2,24	2,5

- 1) $\frac{\text{Tempo di funzionamento a carico [min]}}{60} \cdot 100$

Thermal factor as dependent on **ambient temperature** and type of **duty**.

Maximum ambient temperature °C	continuous S1	Duty on intermittent load S3 ... S6 Cyclic duration factor [%] for 60 min running ¹⁾			
		60	40	25	15
		40	1	1,18	1,32
30	1,18	1,4	1,6	1,8	2
20	1,32	1,6	1,8	2	2,24
10	1,5	1,8	2	2,24	2,5

- 1) $\frac{\text{Duration of running on load [min]}}{60} \cdot 100$

È necessario verificare — **normalmente** per grandezze 160 ... 320 e per $n_2 \geq 180$ min⁻¹ — che la potenza applicata P_1 (quella che «passa» nell'**ingranaggio**, non quella — eventualmente maggiore — che «passa» nell'albero lento) sia minore o uguale a quella termica P_t ($P_1 \leq P_t = P_{t_n} \cdot ft$), prevedendo — se necessario — il raffreddamento artificiale e/o l'impiego di lubrificanti speciali.

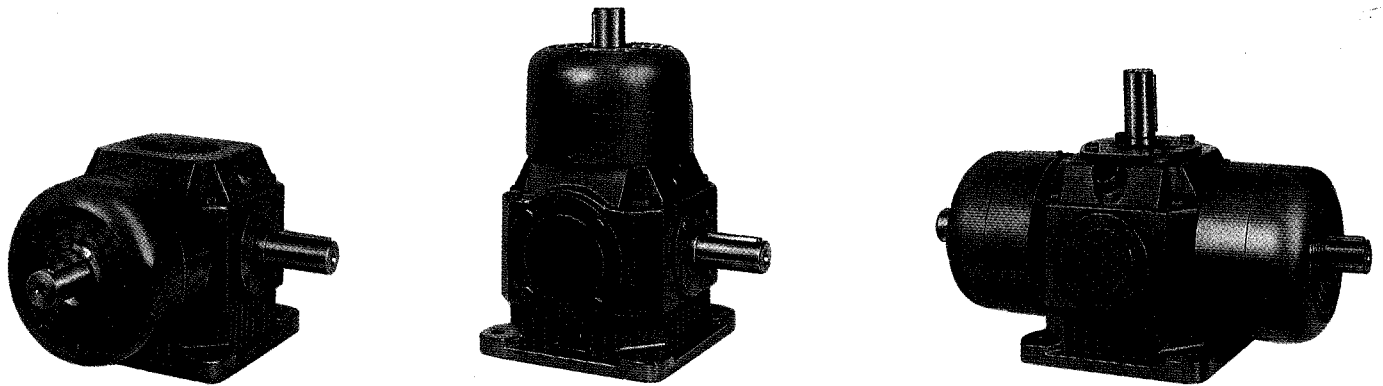
Non è necessario tener conto della potenza termica quando la durata massima di servizio continuativo è di 1 ÷ 2 h (dalle grandezze rinvio piccole alle grandi) seguita da pause sufficienti (circa 1 ÷ 2 h) a ristabilire nel rinvio circa la temperatura ambiente.

Per temperatura massima ambiente maggiore di 40°C oppure minore di 0°C interpellarci.

Normally for sizes 160 ... 320 and with $n_2 \geq 180$ min⁻¹ it should be verified that the applied power P_1 (the one that «goes through» **gear pair**, not the one — eventually greater — that «goes through» low speed shaft) is less than or equal to P_t value ($P_1 \leq P_t = P_{t_n} \cdot ft$), making provision for forced cooling and/or special lubricants, if necessary.

Thermal power needs not be taken into account when maximum duration of continuous running time is 1 ÷ 2 h (from small to large right angle shaft gear reducer sizes) followed by rest periods long enough to restore the right angle shaft gear reducer to near ambient temperature (likewise 1 ÷ 2 h).

In case of maximum ambient temperature above 40°C or below 0°C consult us.



Nell'esecuzione con albero veloce bisorgente le relative estremità d'albero sono ambedue **accessibili** anche quando c'è la ventola: l'**eventuale protezione antinfortunistica a cura dell'Acquirente (89/392/CEE)**.

With double extension high speed shaft design, both shaft ends are **accessible** even with fan fitted: **personal safeguards are the Buyer's responsibility (89/392/EEC)**.

5 - Fattore di servizio f_s

Il fattore di servizio f_s tiene conto delle diverse condizioni di funzionamento (natura del carico, durata, frequenza di avviamento, altre considerazioni) alle quali può essere sottoposto il rinvio e di cui bisogna tener conto nei calcoli di scelta e di verifica del rinvio stesso.

Le potenze e i momenti torcenti indicati a catalogo sono nominali (cioè validi per $f_s = 1$).

Fattore di servizio in funzione: della **natura del carico** e della **durata di funzionamento** (questo valore deve essere moltiplicato per quello della tabella a fianco).

Service factor based: on the **nature of load** and **running time** (this value is to be multiplied by the value shown in the table alongside).

Natura del carico della macchina azionata Nature of load of the driven machine		Durata di funzionamento [h] Running time [h]				
Rif. Ref.	Descrizione Description	6 300 2 h/d	12 500 4 h/d	25 000 8 h/d	50 000 16 h/d	80 000 24 h/d
a	Uniforme Uniform	0,8	0,9	1	1,18	1,32
b	Sovraccarichi moderati (entità 1,6 volte il carico normale) Moderate overloads (1,6 × normal)	1	1,12	1,25	1,5	1,7
c	Sovraccarichi forti (entità 2,5 volte il carico normale) Heavy overloads (2,5 × normal)	1,32	1,5	1,7	2	2,24

Precisazioni e considerazioni sul fattore di servizio.

I valori di f_s sopraindicati valgono per:

- motore elettrico con rotore a gabbia, inserzione diretta fino a 9,2 kW, stella-triangolo per potenze superiori; per inserzione diretta oltre 9,2 kW o per motori autofrenanti, scegliere f_s in base a una frequenza di avviamento doppia di quella effettiva; per motore a scoppio moltiplicare f_s per 1,25 (pluricilindro), 1,5 (monocilindro);
- durata massima dei sovraccarichi 15 s, degli avviamenti 3 s; se superiore e/o con notevole effetto d'urto interpellarci;
- un numero intero di cicli di sovraccarico (o di avviamento) completati **non esattamente** in 1, 2, 3 o 4 giri dell'albero lento, se **esattamente** considerare che il sovraccarico agisca continuamente;
- grado di affidabilità **normale**; se **elevato** (difficoltà notevole di manutenzione, grande importanza del rinvio nel ciclo produttivo, sicurezza per le persone, ecc.) moltiplicare f_s per **1,25 + 1,4**.

Motori con momento di spunto non superiore a quello nominale (inserzione stella-triangolo, certi tipi a corrente continua e monofase), determinati sistemi di collegamento del rinvio al motore e alla macchina azionata (giunti elastici, centrifughi, oleodinamici, di sicurezza, frizioni, trasmissioni a cinghia) influiscono favorevolmente sul fattore di servizio, permettendo in certi casi di funzionamento gravoso di ridurlo; in caso di necessità interpellarci.

5 - Service factor f_s

Service factor f_s takes into account the different running conditions (nature of load, running time, frequency of starting, other considerations) which must be referred to when performing calculations of right angle shaft gear reducer selection and verification.

The powers and torques shown in the catalogue are nominal (i.e. valid for $f_s = 1$).

...: della **frequenza di avviamento** riferita alla natura del carico.

...: on **frequency of starting** referred to the nature of load.

...: della **velocità angolare uscita** n_2 .

...: on **output speed** n_2 .

Rif. carico Load ref.	Frequenza di avviamento z [avv./h] Frequency of starting z [starts/h]							
	2	4	8	16	32	63	125	250
a	1	1,06	1,12	1,18	1,25	1,32	1,4	1,5
b	1	1	1,06	1,12	1,18	1,25	1,32	1,4
c	1	1	1	1,06	1,12	1,18	1,25	1,32

n_2 min ⁻¹	
1400 ÷ 710	1,12
710 ÷ 355	1,06
≤ 355	1

Details of service factor, and considerations.

Given f_s values are valid for:

- electric motor with cage rotor, direct on-line starting up to 9,2 kW, star-delta starting for higher power ratings; for direct on-line starting above 9,2 kW or for brake motors, select f_s according to a frequency of starting double the actual frequency; for internal combustion engines multiply f_s by 1,25 (multicylinder), 1,5 (single-cylinder);
- maximum time on overload 15 s; on starting 3 s; if over and/or subject to heavy shock effect, consult us;
- a whole number of overload cycles (or start) **imprecisely** completed in 1, 2, 3 or 4 revolutions of low speed shaft; if **precisely** a continuous overload should be assumed;
- **standard** level of reliability; if a **higher** degree of reliability is required (particularly difficult maintenance conditions, key importance of right angle shaft gear reducer to production, personnel safety, etc.) multiply f_s by **1,25 + 1,4**.

Motors having a starting torque not exceeding nominal values (star-delta starting, particular types of motor operating on direct current, and single-phase motors), and particular types of coupling between right angle shaft gear reducer and motor and driven machine (flexible, centrifugal, fluid and safety couplings, clutches and belt drives) affect service factor favourably, allowing its reduction in certain heavy-duty applications; consult us if need be.

6 - Scelta

Determinando grandezza rinvio

- Disporre dei dati necessari: potenza P_2 richiesta all'uscita del rinvio, velocità angolari n_2 e n_1 , condizioni di funzionamento (natura del carico, durata, frequenza di avviamento z , altre considerazioni) riferendosi al cap. 5.
- Determinare il fattore di servizio fs in base alle condizioni di funzionamento (cap. 5).
- Scegliere la grandezza rinvio (contemporaneamente anche il rapporto di trasmissione i) in base a n_2 , n_1 e ad una potenza P_{N2} uguale o maggiore a $P_2 \cdot fs$ (cap. 7).
- Calcolare la potenza P_1 richiesta all'entrata del rinvio con la formula $\frac{P_2}{\eta}$, dove $\eta = 0,98 \div 0,97$ è il rendimento del rinvio (cap. 10).
- Per **azionamenti multipli** tenere presente le caratteristiche e le possibilità contenute nel relativo paragrafo.

Quando, per motivi di normalizzazione del motore, risulta (considerato l'eventuale rendimento motore-rinvio) una potenza P_1 applicata all'entrata del rinvio maggiore di quella richiesta, deve essere certo che la maggior potenza applicata non sarà mai richiesta e la frequenza di avviamento z sia talmente bassa da non influire sul fattore di servizio (cap. 5).

Altrimenti per la scelta moltiplicare la P_{N2} per il rapporto $\frac{P_1 \text{ applicata}}{P_1 \text{ richiesta}}$.

I calcoli possono essere effettuati in base ai momenti torcenti, anziché alle potenze; anzi per bassi valori di n_2 è preferibile.

Verifiche

- Verificare gli eventuali carichi radiali F_{r1} e F_{r2} , secondo le istruzioni e i valori del cap. 9.
- Quando si dispone del diagramma di carico e/o si hanno sovraccarichi — dovuti a avviamenti a pieno carico (specialmente per elevate inerzie e bassi rapporti di trasmissione), frenature, urti, casi di rinvii in cui l'asse lento diventa motore per effetto delle inerzie della macchina azionata, altre cause statiche o dinamiche — verificare che il massimo picco di momento torcente (cap. 10) sia sempre inferiore a $2 \cdot M_{N2}$; se superiore o non valutabile installare — nei suddetti casi — dispositivi di sicurezza in modo da non superare mai $2 \cdot M_{N2}$.
- Verificare, quando $fs < 1$, che sia $M_2 \leq M_{2D}$ (tabella «Azionamenti multipli»).
- Verificare l'eventuale necessità del raffreddamento artificiale, normalmente per grandezze **160 ... 320** e per $n_2 \geq 180 \text{ min}^{-1}$ (cap. 4).
- Per azionamenti multipli effettuare le verifiche contenute nel relativo paragrafo.

Designazione per l'ordinazione

Per l'ordinazione è necessario completare la designazione del rinvio come indicato nel cap. 3. Pertanto, occorre precisare: esecuzione (tenendo presente le raccomandazioni sul **senso di rotazione asse veloce**) e forma costruttiva (solo per grandezze 160 ... 320 se diversa da B3 o V1) (ved. cap. 8); velocità entrata n_1 (ved. cap. 6); eventuali esecuzioni speciali (cap. 12).

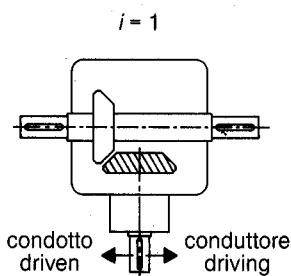
Es.: R C 160 PO1A/3,15 $n_1 = 1\ 120 \text{ min}^{-1}$, forma costruttiva B8

R C 200 FO4F/1 raffreddamento artificiale con ventola,
 $n_1 = 900 \text{ min}^{-1}$

R C 100 PO3D/2 $n_1 = 450 \text{ min}^{-1}$.

Senso di rotazione asse veloce

Poiché il pignone (o la ruota montata sull'albero veloce nel caso di $i = 1$) ha il senso d'elica **sinistro**, si raccomanda — quando possibile — il senso di rotazione indicato negli schemi.



6 - Selection

Determining the right angle shaft gear reducer size

- Make available all necessary data: required output power P_2 of right angle shaft gear reducer, speeds n_2 and n_1 , running conditions (nature of load, running time, frequency of starting z , other considerations) with reference to ch. 5.
- Determine service factor fs on the basis of running conditions (ch. 5).
- Select the right angle shaft gear reducer size (also, the transmission ratio i at the same time) on the basis of n_2 , n_1 and of a power P_{N2} greater than or equal to $P_2 \cdot fs$ (ch. 7).
- Calculate power P_1 required at input side of right angle shaft gear reducer using the formula $\frac{P_2}{\eta}$, where $\eta = 0,98 \div 0,97$ is the efficiency of the right angle shaft gear reducer (ch. 10).
- For **multiple drives** bear in mind characteristics and possibilities contained in the relevant heading.

When for reasons of motor standardization, power P_1 applied at input side of right angle shaft gear reducer turns out to be higher than the power required (considering motor/right angle shaft gear reducer efficiency), it must be certain that this excess power applied will never be required, and frequency of starting z is so low as not to affect service factor (ch. 5).

Otherwise, make the selection by multiplying P_{N2} by $\frac{P_1 \text{ applied}}{P_1 \text{ required}}$.

Calculations can also be made on the basis of torque instead of power; this method is even preferable for low n_2 values.

Verifications

- Verify possible radial loads F_{r1} and F_{r2} referring to instructions and values given in ch. 9.
- When a load chart is available, and/or there are overloads — due to starting on full load (mainly for high inertias and low transmission ratios), braking, shocks, or right angle shaft gear reducers in which the low speed shaft becomes driving member due to driven machine inertia, or other static or dynamic causes — verify that the maximum torque peak (ch. 10) is always less than $2 \cdot M_{N2}$; if it is higher or it cannot be evaluated in the above cases, install suitable safety devices so that $2 \cdot M_{N2}$ will never be exceeded.
- Verify, when $fs < 1$, that $M_2 \leq M_{2D}$ (table «Multiple drives»).
- Verify possible need for forced cooling, usually for sizes **160 ... 320** and whenever $n_2 \geq 180 \text{ min}^{-1}$ (ch. 4).
- In the case of multiple drives, perform the checks outlined in the relevant heading.

Designation for ordering

When ordering give the complete designation of the right angle shaft gear reducer as shown in ch. 3. The following information are to be given: design (keeping in consideration the advices on **high speed shaft direction of rotation**), and mounting position (only for sizes 160 ... 320 when different from B3 or V1) (ch. 8); input speed n_1 (see ch. 6); non-standard designs if any (ch. 12).

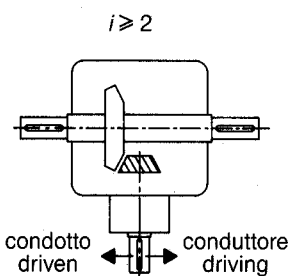
E.g. R C 160 PO1A/3,15 $n_1 = 1\ 120 \text{ min}^{-1}$, mounting position B8

R C 200 FO4F/1 forced cooling by fan,
 $n_1 = 900 \text{ min}^{-1}$

R C 100 PO3D/2 $n_1 = 450 \text{ min}^{-1}$.

High speed shaft direction of rotation

We recommend — when it is possible — the direction of rotation stated in the drawings as pinion (or gear fitted on high speed shaft when $i = 1$) has **left hand** of spiral.



U.T.C. 503

Azionamenti multipli

In funzione delle caratteristiche costruttive dei rinvii tenere presente (per ottenere la massima compattezza ed economia di progetto) quanto indicato nella tabella e così sintetizzabile:

- il momento trasmissibile dall'albero lento M_{2D} dipende solo dalla natura del carico (a, b, c, ved. cap. 5) e varia secondo il modello: normale, maggiorato, cavo;
- il momento trasmissibile dall'ingranaggio (riferito all'asse lento) è M_{N2} (ved. cap. 7) oppure $1,7 \cdot M_{N2}$ ($2 \cdot 0,85$ per tener conto della maggiore sollecitazione) nel caso di 2 pignoni (o ruote pignone per $i = 1$) **entrambi** condotti o conduttori purché siano verificati M_{2D} e P_t .

Multiple drives

In order to obtain the maximum compactness and economy of the project, depending on right angle shaft gear reducers structural characteristics, take into account what stated in the table and resumable as follows:

- the transmissible torque from low speed shaft M_{2D} depends on the nature of load only (a, b, c, see ch. 5) and changes according to the type: standard, oversized, hollow;
- the gear pair transmissible torque (referred to the low speed shaft) is M_{N2} (see ch. 7) or $1,7 \cdot M_{N2}$ ($2 \cdot 0,85$ keeping in consideration the higher stress) in case of 2 pinions (or pinion gears with $i = 1$) **both** driven or driving members providing that M_{2D} and P_t are verified.

Rif. carico Load ref.	Grandezza rinvio Right angle shaft gear reducer size M_{2D} [daN m]							Schemi di azionamenti multipli Multiple drive drawings	
	80	100	125	160	200	250	320	in serie in series	in parallelo in parallel
	Albero lento normale $\varnothing D$ (80 ... 200; 250, 320 $i \geq 2,5$) Standard low speed shaft $\varnothing D$ (80 ... 200; 250, 320 $i \geq 2,5$)								
a	19	24	28	38	48	60-55	75-70		
b	8	16	31,5	71	140	280	560		
c	6,3	12,5	25	56	112	224	450		
Albero lento maggiorato $\varnothing D$ ($i \leq 2$) Oversized low speed shaft $\varnothing D$ ($i \leq 2$)									
a	24	28	38	48	60	75			95
b	16	31,5	63	140	280	560			1 120
Albero lento cavo $\varnothing D_0$ ($i \leq 2$) Hollow low speed shaft $\varnothing D_0$ ($i \leq 2$)									
a	20	25	32	42	55	70			90
b	11,2	22,4	45	100	200	400			800
c	9	18	35,5	80	160	315	630		
c	6,7	13,2	26,5	60	118	236	475		
Verifiche Verifications							$M_2 \cdot n \text{ rinvii} \leq M_{2D}$ dove M_2 è il momento richiesto all'asse lento e deve essere: where M_2 is the required torque at the low speed shaft and must be:		
							$\leq \frac{M_{N2}}{f_s}$		
							$\leq \frac{1,7 \cdot M_{N2}}{f_s}$		

Nota: per calcoli più precisi, considerare il valore del rendimento η .

Note: consider the efficiency η value, for more precise calculations.

Considerazioni per la scelta

Potenza motore

La potenza del motore, considerato il rendimento del rinvio e di eventuali altre trasmissioni, deve essere il più possibile uguale alla potenza richiesta dalla macchina azionata e, pertanto, va determinata il più esattamente possibile.

La potenza richiesta dalla macchina può essere calcolata, tenendo presente che si compone di potenze dovute al lavoro da compiere, agli attriti (radenti di primo distacco, radenti o volventi) e all'inerzia (specialmente quando la massa e/o l'accelerazione o la decelerazione sono notevoli); oppure determinata sperimentalmente in base a prove, confronti con applicazioni esistenti, rilievi amperometrici o wattmetrici.

Un sovradimensionamento del motore comporta una maggiore corrente di spunto e quindi valvole fusibili e sezione conduttori maggiori; un costo di esercizio maggiore in quanto peggiora il fattore di potenza ($\cos \varphi$) e anche il rendimento; una maggiore sollecitazione della trasmissione, con pericoli di rottura, in quanto normalmente questa è proporzionata in base alla potenza richiesta dalla macchina e non a quella del motore.

Eventuali aumenti della potenza del motore sono necessari solamente in funzione di elevati valori di temperatura ambiente, altitudine, frequenza di avviamento o di altre condizioni particolari.

Velocità entrata

La massima velocità entrata è, in funzione del rapporto di trasmissione, quella indicata nella prima tabella (per le grandezze che non compaiono deve essere sempre $n_1 \leq 2800 \text{ min}^{-1}$); per servizio intermittente o per esigenze particolari sono possibili velocità superiori; interpellarci.

Per $n_1 > 1400 \text{ min}^{-1}$, la **potenza** e il **momento torcente** relativi a un determinato rapporto di trasmissione variano come indicato nella seconda tabella. In questo caso evitare carichi sull'estremità d'albero veloce.

Per n_1 variabile, fare la scelta in base a $n_{1 \text{ max}}$, verificandola però anche a $n_{1 \text{ min}}$.

Quando tra motore e rinvio c'è una trasmissione a cinghia, è bene — nella scelta — esaminare diverse velocità entrata n_1 (il catalogo facilita questo modo di scegliere in quanto offre in un unico riquadro diverse velocità entrata n_1 per una determinata velocità uscita n_{N2}) per trovare la soluzione tecnicamente ed economicamente migliore.

Tenere sempre presente — salvo diverse esigenze — di non entrare mai a una velocità superiore a 1400 min^{-1} , anzi sfruttare la trasmissione ed entrare preferibilmente a una velocità inferiore a 900 min^{-1} .

Grand. Size	Rapporto di trasmissione / Transmission ratio /			
	1 min ⁻¹	2 min ⁻¹	2,5, 3,15 min ⁻¹	4 ... 6,25 min ⁻¹
125	2 240	2 800	2 800	2 800
160	1 800	2 800	2 800	2 800
200	1 400	2 240	2 800	2 800
250	1 120	1 800	2 240	2 800
320	900	1 400	1 800	2 240

n_1 min ⁻¹	P_{N2}	M_{N2}
2 800	1,4	0,71
2 240	1,25	0,8
1 800	1,12	0,9
1 400	1	1

Considerations on selection

Motor power

Taking into account the efficiency of the right angle shaft gear reducer, and other drives — if any — motor power is to be as near as possible to the power rating required by the driven machine: accurate calculation is therefore recommended.

The power required by the machine can be calculated, seeing that it is related directly to the power-requirement of the work to be carried out, to friction (starting, sliding or rolling friction) and inertia (particularly when mass and/or acceleration or deceleration are considerable). It can also be determined experimentally on the basis of tests, comparison with existing applications, or readings taken with amperometers or wattmeters.

An oversized motor would involve: a greater starting current and consequently larger fuses and heavier cables; a higher running cost as power factor ($\cos \varphi$) and efficiency would suffer; greater stress on the drive, causing danger of mechanical failure, drive being normally proportionate to the power rating required by the machine, not to motor power.

Only high values of ambient temperature, altitude, frequency of starting or other particular conditions require an increase in motor power.

Input speed

Maximum input speed is, according to transmission ratio, the one stated in the first table (for not stated sizes it must be always $n_1 \leq 2800 \text{ min}^{-1}$); for intermittent duty or particular applications higher speeds are possible; consult us.

For $n_1 > 1400 \text{ min}^{-1}$, **power** and **torque** ratings relating to a given transmission ratio vary as shown in the second table. In this case no loads should be imposed on the high speed shaft end.

For variable n_1 , the selection should be carried out on the basis of $n_{1 \text{ max}}$; but it should also be verified on the basis of $n_{1 \text{ min}}$.

When there is a belt drive between motor and right angle shaft gear reducer, different input speeds n_1 should be examined in order to select the most suitable unit from engineering and economy standpoints

alike (our catalogue favours this method of selection as it shows a number of input speed values n_1 relating to a determined output speed n_{N2} in the same section).

Input speed should not be higher than 1400 min^{-1} , unless conditions make it necessary; better to take advantage of the transmission, and use an input speed lower than 900 min^{-1} .

7 - Potenze e momenti torcenti nominali

7 - Nominal powers and torques



		Grandezza rinvio - Right angle shaft gear reducer size																					
n_{N2} min ⁻¹	$n_1^{1)}$	$i^{2)}$	80		100		125		160		200		250		320								
			P_{N2} kW	M_{N2} daN m	P_{N2} kW	M_{N2} daN m	P_{N2} kW	M_{N2} daN m	P_{N2} kW	M_{N2} daN m	P_{N2} kW	M_{N2} daN m	P_{N2} kW	M_{N2} daN m	P_{N2} kW	M_{N2} daN m							
1 400	1 400	1	7,8	5,3	15,5	10,6	31,1	21,2	66	45	132	▲	90	▲	264	▲	180	▲	491	▲	335	▲	
1 120	1 120	1	6,6	5,6	13,1	11,2	26,2	22,3	55	47,3	111		94		221	▲	189	▲	414	▲	353	▲	
900	900	1	5,5	5,9	11,1	11,8	22,1	23,4	46,7	49,5	93		99		186		197		350	▲	371	▲	
710	1 400 710	2 1	4,62 4,6	6,3 6,2	9,2 9,2	12,5 12,4	18,3 18,3	25 24,6	38,8 38,7	53 52	78 77		106 103		155 154		212 207		302 290		412 391		
560	1 400 1 120 560	2,5 2 1	3,93 3,85 3,82	6,7 6,6 6,5	7,7 7,7 7,6	13,2 13 13	15,5 15,3 15,1	26,5 26 25,8	32,8 32,3 31,9	56 55 54	66 65 63		112 110 108		131 129 127		224 221 216		264 251 240		450 429 410		
450	1 400 1 120 900 450	3,15 2,5 2 1	2,93 3,23 3,22 3,2	6,3 6,9 6,8 6,8	5,8 6,4 6,4 6,4	12,5 13,6 13,6 13,6	11,6 12,8 12,7 12,7	25 27,2 27 26,9	24,6 53 58 57 57	49,3 106 54 54 53	95 109 118 117		70 81 89 87		190 218 236 234		137 162 179 166		375 436 474 447				
355	1 400 1 120 900 710 355	4 3,15 2,5 2 1	2,05 2,4 2,66 2,64 2,64	5,6 6,5 7,1 7,1 7,1	4,1 4,78 5,3 5,3 5,3	11,2 12,8 14 14,2 14,2	8,2 9,6 10,5 10,5 10,4	22,4 25,7 27,9 28,1 28,1	17,4 20,3 22,3 22,1 22	47,5 55 59 59 59	34,8 40,5 44,5 44,2 43,6		95 109 118 119 117		70 81 89 88 87		190 218 236 238 234		137 162 179 172 166		375 436 474 463 447		
280	1 400 1 120 900 710 560 280	5 4 3,15 2,5 2 1	1,39 1,69 1,98 2,16 2,17 2,18	4,75 5,8 6,6 7,2 7,4 7,4	2,79 3,38 3,94 4,28 4,32 4,35	9,5 11,5 13,2 14,4 14,8 14,8	5,6 6,8 7,9 8,5 8,6 8,6	19 23,1 26,4 28,6 29,3 29,3	11,7 14,4 16,7 18,1 18,1 18,1	40 49 56 61 62 62	23,5 28,7 33,3 36,1 36,2 35,7		80 98 112 121 124 122		46,9 57 67 72 72 71		160 196 223 243 247 244		92 114 134 145 141 137		315 387 448 486 480 467		
224	1 400 1 120 900 710 560 450 224	6,25 5 4 3,15 2,5 2 1	0,83 1,15 1,4 1,6 1,75 1,81 1,81	3,55 4,89 6 6,8 7,4 7,7 7,7	1,67 2,29 2,79 3,2 3,47 3,6 3,62	7,1 9,8 11,8 13,6 14,8 15,3 15,4	3,28 4,59 5,6 6,4 6,9 7,1 7,1	14 19,6 23,7 27,1 29,3 30,3 30,4	7 9,7 11,9 13,6 14,7 15 15	30 41,2 51 58 63 64 64		14,1 19,3 23,7 27 29,2 30,1 29,6		60 82 101 115 125 128 126		27,7 38,7 47,4 54 58 60 59		118 165 201 230 249 255 253		55 76 94 108 117 117 114		236 325 399 460 499 496 485	
180	1 120 900 710 560 450 355 180	6,25 5 4 3,15 2,5 2 1	0,69 0,95 1,14 1,3 1,44 1,48 1,51	3,66 5 6,1 7 7,6 7,9 8	1,37 1,89 2,27 2,59 2,86 2,95 3,02	7,3 10 12,2 13,9 15,2 15,9 16	2,72 3,79 4,54 5,2 5,7 5,8 5,9	14,5 20,1 24,4 27,8 30 31,4 31,5	5,8 8 9,7 11 12,1 12,3 12,5	30,9 42,4 52 59 64 66 66		11,6 16 19,2 21,9 24 24,6 24,6		62 85 104 118 127 132 131		22,9 32 38,5 43,8 48,1 49,1 49,2		122 170 207 236 255 264 261		45,7 63 77 88 96 96 95		244 335 412 472 511 514 503	
140	900 710 560 450 355 280 140	6,25 5 4 3,15 2,5 2 1	0,57 0,77 0,93 1,07 1,16 1,21 1,17	3,78 5,2 6,3 7,1 7,8 8,2 8	1,14 1,54 1,84 2,13 2,32 2,41 2,35	7,6 10,3 12,5 14,3 15,6 16,5 16	2,26 3,08 3,69 4,26 4,57 4,76 4,62	15 20,7 25,1 28,5 30,8 32,5 31,5	4,8 6,5 7,9 9,1 9,8 10 10,1	31,8 43,7 54 61 66 68 69		9,6 13 15,6 18 19,4 20 19,9		64 87 107 120 131 137 136		19 26 31,2 36,1 38,9 40,1 39,8		126 175 213 241 261 274 271		37,9 52 62 72 78 78 77		251 346 425 483 524 532 524	
112	710 560 450 355 280 224 112	6,25 5 4 3,15 2,5 2 1	0,463 0,62 0,77 0,86 0,94 1 0,94	3,9 5,3 6,5 7,3 8 8,5 8	0,93 1,25 1,51 1,72 1,88 1,99 1,88	7,8 10,6 12,9 14,6 16 17 16	1,84 2,49 3,04 3,45 3,69 3,93 3,69	15,5 21,3 25,8 29,3 31,5 33,5 31,5	3,9 5,3 6,5 7,4 7,9 8,3 8,3	32,8 45 55 62 68 71 71		7,8 10,6 12,9 14,5 15,7 16,5 16,4		66 90 109 123 134 141 140		15,4 21,1 25,7 29,2 31,4 33,1 32,8		130 180 218 247 268 282 280		30,9 41,9 51 58 63 64 64		260 358 437 495 536 548 542	
90	560 450 355 280 224 180 90	6,25 5 4 3,15 2,5 2 1	0,377 0,51 0,62 0,7 0,75 0,8 0,75	4,02 5,5 6,7 7,5 8 8,5 8	0,75 1,03 1,23 1,39 1,5 1,6 1,51	8 10,9 13,2 15 16 17 16	1,5 2,06 2,46 2,79 2,96 3,16 2,97	16 21,8 26,5 30 31,5 33,5 31,5	3,17 4,35 5,3 5,9 6,5 6,8 6,7	33,7 46,2 57 64 69 73 71		6,3 8,7 10,4 11,8 12,9 13,7 13,2		68 92 112 126 137 145 140		12,6 17,4 20,9 23,6 25,7 27,4 26,4		134 185 224 254 274 290 280		25,1 34,6 41,8 47,2 51 53 53		268 368 450 507 548 565 560	

▲ Eventuale lubrificazione forzata con scambiatore di calore: interpellarci.
 1) Per $n_1 > 1 400 \text{ min}^{-1}$ ved. cap. 6; per $n_1 < 90 \text{ min}^{-1}$ M_{N2} rimane invariato (rispetto a quello a $n_1 = 90 \text{ min}^{-1}$).
 2) Rapporti di trasmissione finiti, escluso $i = 3,15$.

▲ Possible forced lubrication with heat exchanger: consult us.
 1) For $n_1 > 1 400 \text{ min}^{-1}$ see ch. 6; for $n_1 < 90 \text{ min}^{-1}$ M_{N2} keeps unchanged (compared to the one at $n_1 = 90 \text{ min}^{-1}$).
 2) Finite transmission ratios, excluding $i = 3,15$.

7 - Potenze e momenti torcenti nominali
7 - Nominal powers and torques



		Grandezza rinvio - Right angle shaft gear reducer size															
n_{N2}	$n_1^{(1)}$	$i^{(2)}$	80		100		125		160		200		250		320		
			P_{N2} kW	M_{N2} daN m	P_{N2} kW	M_{N2} daN m	P_{N2} kW	M_{N2} daN m	P_{N2} kW	M_{N2} daN m	P_{N2} kW	M_{N2} daN m	P_{N2} kW	M_{N2} daN m	P_{N2} kW	M_{N2} daN m	
71	450	6,25	0,311	4,13	0,62	8,3	1,24	16,5	2,61	34,6	5,2	69	10,4	138	20,8	276	
	355	5	0,416	5,6	0,83	11,2	1,67	22,4	3,53	47,5	7,1	95	14,1	190	28,2	379	
	280	4	0,491	6,7	0,97	13,2	1,94	26,5	4,29	58	8,4	115	16,9	230	33,9	463	
	224	3,15	0,56	7,5	1,12	15	2,23	30	4,87	66	9,6	129	19,3	259	38,6	519	
	180	2,5	0,6	8	1,21	16	2,37	31,5	5,4	71	10,6	140	21,1	280	42,2	560	
	140	2	0,62	8,5	1,25	17	2,46	33,5	5,5	75	11	150	22	300	42,8	583	
56	355	6,25	0,253	4,25	0,51	8,5	1,01	17	2,12	35,6	4,24	71	8,4	142	16,9	284	
	280	5	0,328	5,6	0,66	11,2	1,31	22,4	2,86	48,8	5,7	98	11,4	195	22,8	390	
	224	4	0,393	6,7	0,77	13,2	1,55	26,5	3,52	60	6,9	118	13,8	236	27,9	475	
	180	3,15	0,448	7,5	0,9	15	1,79	30	4	67	7,9	132	15,8	265	31,7	530	
	140	2,5	0,469	8	0,94	16	1,85	31,5	4,16	71	8,2	140	16,4	280	32,8	560	
	112	2	0,498	8,5	1	17	1,96	33,5	4,4	75	8,8	150	17,6	300	35,2	600	
45	280	6,25	0,199	4,25	0,399	8,5	0,8	17	1,72	36,6	3,43	73	6,9	146	13,7	292	
	224	5	0,263	5,6	0,53	11,2	1,05	22,4	2,35	50	4,69	100	9,4	200	18,8	400	
	180	4	0,316	6,7	0,62	13,2	1,25	26,5	2,83	60	5,6	118	11,1	236	22,4	475	
	140	3,15	0,349	7,5	0,7	15	1,39	30	3,11	67	6,1	132	12,3	265	24,6	530	
	112	2,5	0,375	8	0,75	16	1,48	31,5	3,33	71	6,6	140	13,1	280	26,3	560	
	90	2	0,401	8,5	0,8	17	1,58	33,5	3,53	75	7,1	150	14,1	300	28,3	600	
36	224	6,25	0,159	4,25	0,319	8,5	0,64	17	1,41	37,5	2,81	75	5,6	150	11,3	300	
	180	5	0,211	5,6	0,422	11,2	0,84	22,4	1,88	50	3,77	100	7,5	200	15,1	400	
	140	4	0,246	6,7	0,484	13,2	0,97	26,5	2,2	60	4,32	118	8,6	236	17,4	475	
	112	3,15	0,279	7,5	0,56	15	1,12	30	2,49	67	4,91	132	9,9	265	19,7	530	
	90	2,5	0,302	8	0,6	16	1,19	31,5	2,68	71	5,3	140	10,6	280	21,1	560	
	28	180	6,25	0,128	4,25	0,256	8,5	0,51	17	1,13	37,5	2,26	75	4,52	150	9	300
140		5	0,164	5,6	0,328	11,2	0,66	22,4	1,47	50	2,93	100	5,9	200	11,7	400	
112		4	0,196	6,7	0,387	13,2	0,78	26,5	1,76	60	3,46	118	6,9	236	13,9	475	
90		3,15	0,224	7,5	0,448	15	0,9	30	2	67	3,94	132	7,9	265	15,8	530	
22		140	6,25	0,1	4,25	0,199	8,5	0,399	17	0,88	37,5	1,76	75	3,52	150	7	300
		112	5	0,131	5,6	0,263	11,2	0,53	22,4	1,17	50	2,35	100	4,69	200	9,4	400
	90	4	0,158	6,7	0,311	13,2	0,62	26,5	1,41	60	2,78	118	5,6	236	11,2	475	
	18	112	6,25	0,08	4,25	0,159	8,5	0,319	17	0,7	37,5	1,41	75	2,81	150	5,6	300
		90	5	0,106	5,6	0,211	11,2	0,422	22,4	0,94	50	1,88	100	3,77	200	7,5	400
		14	90	6,25	0,064	4,25	0,128	8,5	0,256	17	0,57	37,5	1,13	75	2,26	150	4,52

1) Per $n_1 > 1400 \text{ min}^{-1}$ vèd. cap. 6; per $n_1 < 90 \text{ min}^{-1}$ M_{N2} rimane invariato (rispetto a quello a $n_1 = 90 \text{ min}^{-1}$).

2) Rapporti di trasmissione finiti, escluso $i = 3,15$.

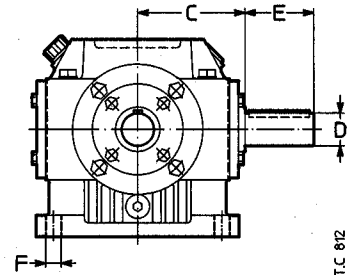
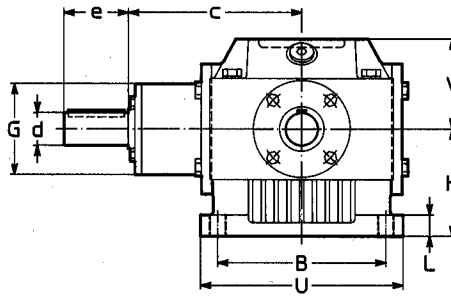
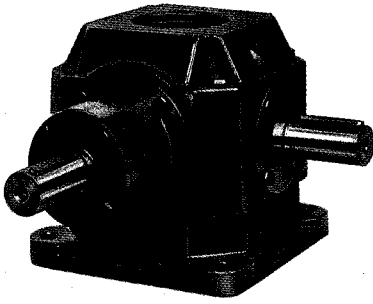
1) For $n_1 > 1400 \text{ min}^{-1}$ see ch. 6; for $n_1 < 90 \text{ min}^{-1}$ M_{N2} keeps unchanged (compared to the one at $n_1 = 90 \text{ min}^{-1}$).

2) Finite transmission ratios, excluding $i = 3,15$.

8 - Esecuzioni, dimensioni, forme costruttive e quantità di lubrificante

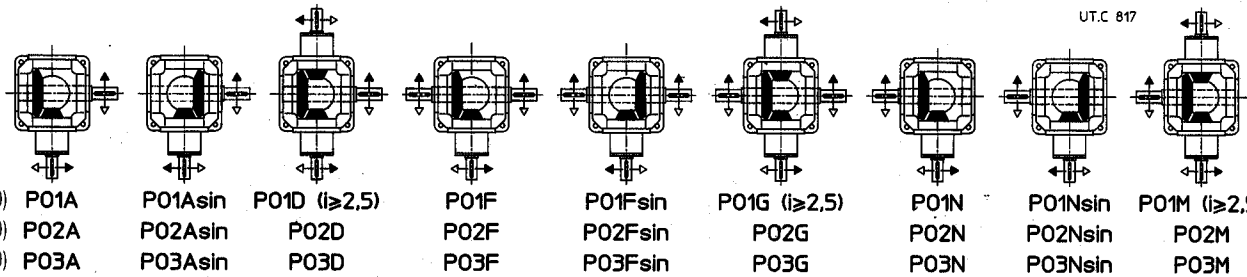
8 - Designs, dimensions, mounting positions and lubricant quantities

Esecuzione - Design: PO ... A, A sin, D, F, F sin, G, N, N sin, M



UT.C 812

Modello - Type normale - standard **P01 ... (80 ... 200), P02 ... (250, 320, $i \geq 2,5$)**
 albero lento maggiorato - oversized low speed shaft **P03 ... ($i \leq 2$)**



UT.C 817

i	1 ... 6,25 (80 ... 200)	P01A	P01Asin	P01D ($i \geq 2,5$)	P01F	P01Fsin	P01G ($i \geq 2,5$)	P01N	P01Nsin	P01M ($i \geq 2,5$)
	2,5 ... 6,25 (250, 320)	P02A	P02Asin	P02D	P02F	P02Fsin	P02G	P02N	P02Nsin	P02M
	1, 2 (80 ... 320)	P03A	P03Asin	P03D	P03F	P03Fsin	P03G	P03N	P03Nsin	P03M

Grand. Size	B Ø	C	c		D Ø		E		d Ø		e		d Ø		e		F Ø	G Ø max	H h11	L	U Ø	V	Massa Mass kg	Quantità Quantity kg	
			$i \leq 2$	$i \geq 2,5$... 1 ... $i \geq 2,5$... 2 ... $i \geq 2,5$... 3 ... $i \leq 2$	$i \leq 2$	$i = 2,5, 3, 15$	$i \geq 4$	olio oil ¹⁾	grasso grease													
80	110	71	119	108	19	40	24	36	19	40	16	30	14	30	9,5	60	71	12	132	58	8	—	0,3		
100	132	85	142	131	24	50	28	42	24	50	19	40	16	30	11,5	71	85	16	160	69	14	—	0,55		
125	155	100	168	157	28	60	38	58	28	60	24	50	19	40	14	88	100	20	190	85	24	—	1,1		
160	196	125	202	188	38	80	48	82	38	80	28	60	24	50	16	108	125	25	236	105	43	1,8	—		
200	235	150	246	226	48	110	60	105	48	110	38	80	32	80	18	126	150	28	280	129	76	3,55	—		
250	285	180	305	282	60 ¹⁾	140 ¹⁾	75	105	55	110	48	110	38	80	22	156	180	36	340	160	123	7,1	—		
320	360	225	$\leq 2,5$ 380	$\geq 3,15$ 357	75 ¹⁾	140 ¹⁾	95	130	$\leq 2,5$ 70	$= 3,15$ 140	55	110	48	110	27	197	225	45	425	200	225	15	—		

1) Quando l'albero lento è bisporgente, le quote D e E delle due estremità diventano rispettivamente: 55 e 110 (grandezza 250); 70 e 140 (grandezza 320).
 2) Le quantità d'olio indicate sono massime, quelle effettive sono determinate dalla posizione del livello in relazione all'esecuzione, alla forma costruttiva, al rapporto di trasmissione e alla velocità angolare entrata.
 3) Per ragioni di standardizzazione può essere uguale a V_i di pag. 18.

1) With double extension low speed shaft, the two shaft end dimensions D and E will be 55 and 110 respectively (size 250); 70 and 140 (size 320).
 2) Oil quantities indicated represent the maximum; the actual amount will be determined by the oil level according to design, mounting position, transmission ratio and input speed.
 3) For standardisation reasons can be equal to V_i of page 18.

8 - Esecuzioni, dimensioni, forme costruttive e quantità di lubrificante

8 - Designs, dimensions, mounting positions and lubricant quantities

Forme costruttive¹⁾ (senso di rotazione)

Mounting positions¹⁾ (direction of rotation)

Esecuzione Design	B3	B6	B7	B8	V5	V6
PO ... A PO ... A sin ²⁾						
PO ... D						
PO ... F PO ... F sin ²⁾						
PO ... G						
PO ... N PO ... N sin ²⁾						
PO ... M						

UT.C 822

1) Per i rinvii lubrificati a grasso (grandezze 80 ... 125), la forma costruttiva **non** va indicata nella designazione. L'esatta individuazione della forma costruttiva (grandezze 160 ... 320) è determinata dalla posizione — **superiore** — del tappo di carico.

2) Per esec. ... **sin** il senso di rotazione dell'asse o degli assi veloci è **Invertito** rispetto a quello indicato.

3) Considerare la ruota asse lento «**dietro**».

4) Considerare la ruota asse lento «**in alto**» (V5) e «**in basso**» (V6).

5) Senso di rotazione della sporgenza d'albero **lento** non in vista.

6) Senso di rotazione della seconda sporgenza d'albero **veloce** non in vista.

Salvo diversa indicazione, i rinvii vengono forniti nella forma costruttiva normale **B3** la quale, in quanto normale, **non** va indicata nella designazione.

1) For grease-lubricated right angle shaft gear reducers (sizes 80 ... 125), mounting position is **omitted** from the designation. The right identification of the mounting position (sizes 160 ... 320) is determined by the **upper** position of filler plug.

2) For design ... **sin**, the direction of rotation of high speed shaft/s is **Inverted** compared to the stated one.

3) Consider the low speed shaft gear «**behind**».

4) Consider the low speed shaft gear «**above**» (V5) and «**below**» (V6).

5) Direction of rotation of the **low speed** shaft extension not in view.

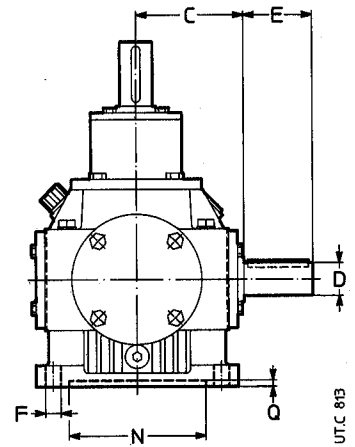
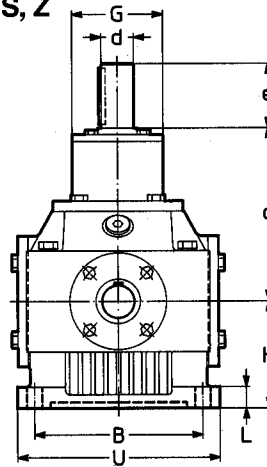
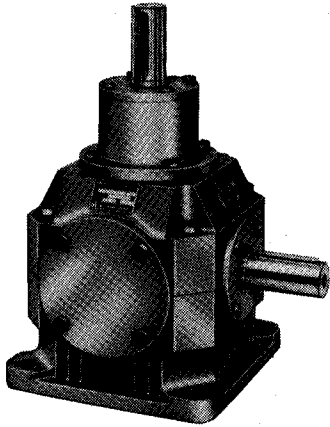
6) Direction of rotation of the second high speed shaft extension not in view.

Unless otherwise stated, right angle shaft gear reducers are supplied in mounting position **B3** which, being standard, is **omitted** from the designation.

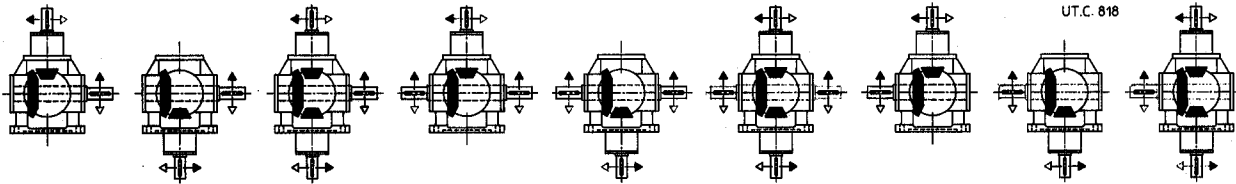
8 - Esecuzioni, dimensioni, forme costruttive e quantità di lubrificante

8 - Designs, dimensions, mounting positions and lubricant quantities

Esecuzione⁴⁾ - Design⁴⁾: PO ... E, P, T, H, R, V, L, S, Z

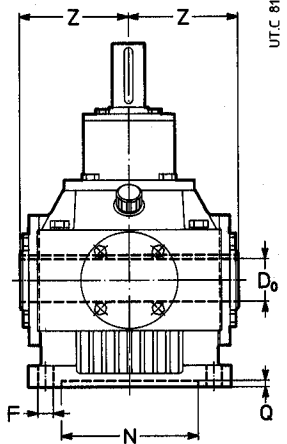
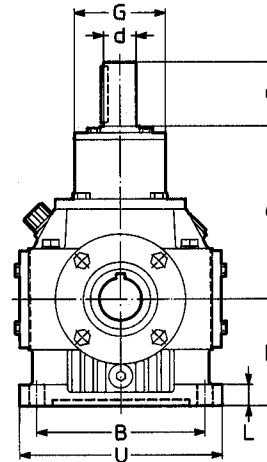
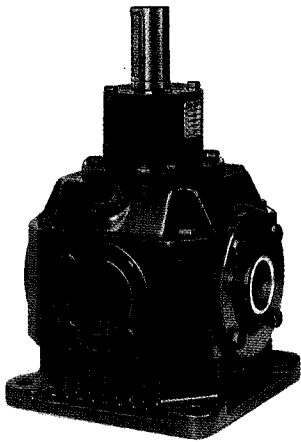


Modello - Type normale - standard PO1 ... (80 ... 200), PO2 ... (250, 320, $i \geq 2,5$)
albero lento maggiorato - oversized low speed shaft PO3 ... ($i \leq 2$)

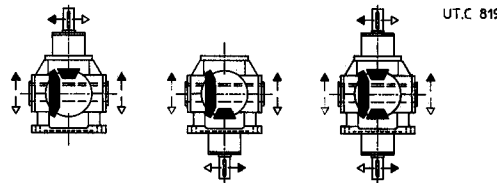


i	1 ... 6,25 (80 ... 200)	PO1E	PO1P	PO1T ($i \geq 2,5$)	PO1H	PO1R	PO1V ($i \geq 2,5$)	PO1L	PO1S	PO1Z ($i \geq 2,5$)
	2,5 ... 6,25 (250, 320)	PO2E	PO2P	PO2T	PO2H	PO2R	PO2V	PO2L	PO2S	PO2Z
	1, 2 (80 ... 320)	PO3E	PO3P	PO3T	PO3H	PO3R	PO3V	PO3L	PO3S	PO3Z

Esecuzione - Design: PO4 H, R, V



Modello - Type albero lento cavo - hollow low speed shaft PO4 ... ($i \leq 2$)



i
1, 2 (80 ... 320)

PO4H PO4R PO4V

Grand. Size	B	C	c		D		E		D ₀	Z	d		e		F	G	H	L	N	Q	U	Massa Mass	Quantità Quantity			
			$i \leq 2$	$i \geq 2,5$	$\leq 2,5$	$\geq 3,15$	$\dots 2 \dots i \geq 2,5$	$\dots 3 \dots i \leq 2$			$\dots 4 \dots i \leq 2$	$i \leq 2$	$i = 2,5, 3,15$	$i \geq 4$									olio oil [2]	grasso grease kg		
80	110	71	119	108	19	40	24	36	20	70	19	40	16	30	14	30	9,5	60	71	12	90	3,5	132	8	—	0,3
100	132	85	142	131	24	50	28	42	25	84	24	50	19	40	16	30	11,5	71	85	16	106	4	160	14	—	0,55
125	155	100	168	157	28	60	38	58	32	99	28	60	24	50	19	40	14	88	100	20	125	4	190	24	—	1,1
160	196	125	202	188	38	80	48	82	42	124	38	80	28	60	24	50	16	108	125	25	160	5	236	43	1,8	—
200	235	150	246	226	48	110	60	105	55	148	48	110	38	80	32	80	18	126	150	28	200	5	280	76	3,55	—
250	285	180	305	282	60 ¹⁾	140 ¹⁾	75	105	70	179	55	110	48	110	38	80	22	156	180	36	250	6	340	123	7,1	—
320	360	225	380	357	75 ¹⁾	140 ¹⁾	95	130	90	224	70	140	55	110	48	110	27	197	225	45	320	6	425	225	15	—

1) Quando l'albero lento è bisporgente, le quote D e E delle due estremità diventano rispettivamente: 55 e 110 (grandezza 250); 70 e 140 (grandezza 320).
2) Le quantità d'olio indicate sono massime, quelle effettive sono determinate dalla posizione del livello in relazione all'esecuzione, alla forma costruttiva, al rapporto di trasmissione e alla velocità angolare entrata.
3) Per dettagli dimensionali ved. cap. 10
4) Possibilità di altri uno o due alberi veloci (ved. cap. 12)

1) With double extension low speed shaft, the two shaft end dimensions D and E will be 55 and 110 respectively (size 250); 70 and 140 (size 320).
2) Oil quantities indicated represent the maximum; the actual amount will be determined by the oil level according to design, mounting position, transmission ratio and input speed.
3) For dimensional details see ch. 10.
4) Possibility to have one or two additional high speed shafts (see ch. 12).

8 - Esecuzioni, dimensioni, forme costruttive e quantità di lubrificante

8 - Designs, dimensions, mounting positions and lubricant quantities

Forme costruttive¹⁾ (senso di rotazione)

Mounting positions¹⁾ (direction of rotation)

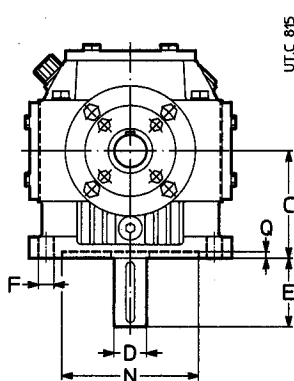
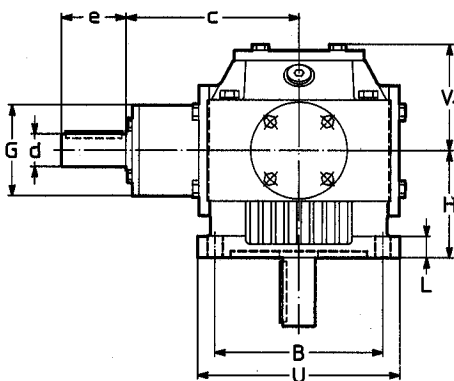
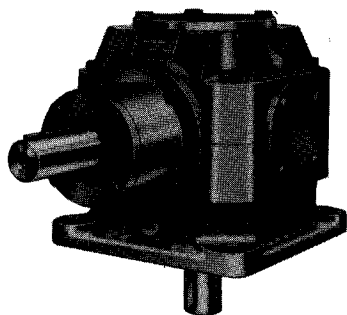
Esecuzione Design	B3	B6	B7	B8	V5	V6
PO ... E						
PO ... P						
PO ... T						
PO ... H						
PO ... R						
PO ... V						
PO ... L						
PO ... S						
PO ... Z						

UT.C 823

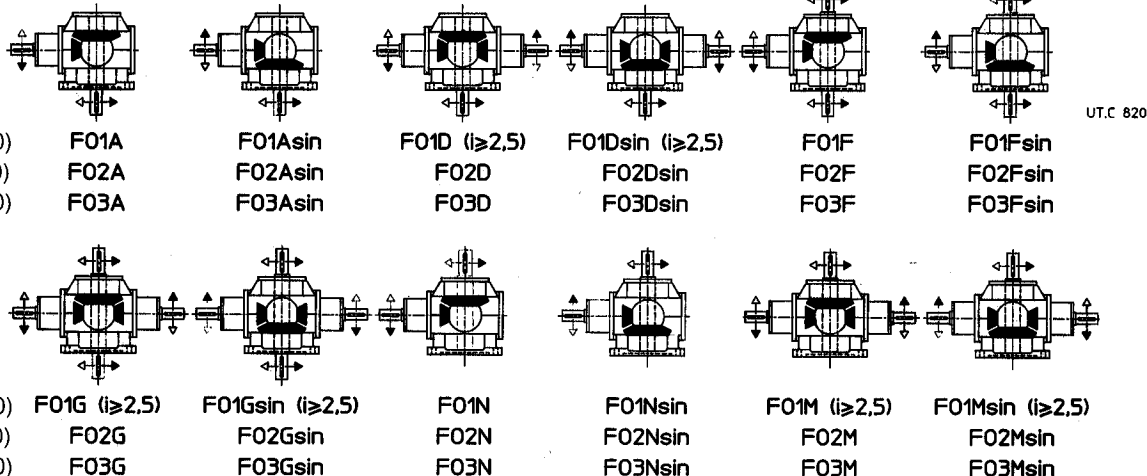
1) Per i rinvii lubrificati a grasso (grandezze 80 ... 125), la forma costruttiva **non** va indicata nella designazione. L'esatta individuazione della forma costruttiva (grandezze 160 ... 320) è determinata dalla posizione — **superiore** — del tappo di carico.
 3) Considerare la ruota asse lento «**dietro**».
 4) Considerare la ruota asse lento «**in alto**» (V5) e «**in basso**» (V6).
 5) Senso di rotazione della sporgenza d'albero **lento** non in vista.
 Salvo diversa indicazione, i rinvii vengono forniti nella forma costruttiva normale **B3** la quale, in quanto normale, **non** va indicata nella designazione.

1) For grease-lubricated right angle shaft gear reducers (sizes 80 ... 125), mounting position is **omitted** from the designation. The right identification of the mounting position (sizes 160 ... 320) is determined by the **upper** position of filler plug.
 3) Consider the low speed shaft gear «**behind**».
 4) Consider the low speed shaft gear «**above**» (V5) and «**below**» (V6).
 5) Direction of rotation of the **low speed** shaft extension not in view.
 Unless otherwise stated, right angle shaft gear reducers are supplied in mounting position **B3** which, being standard, is **omitted** from the designation.

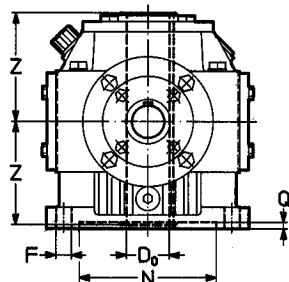
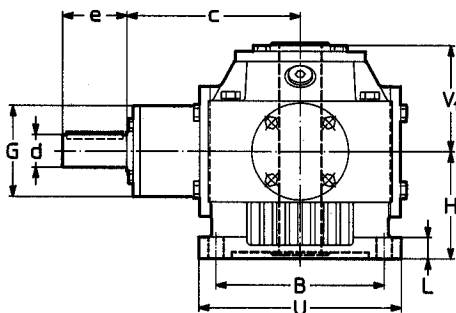
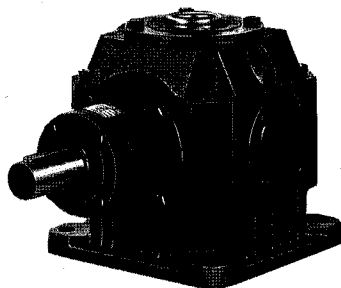
Esecuzione - Design: FO ... A, A sin, D, D sin, F, F sin, G, G sin, N, N sin, M, M sin



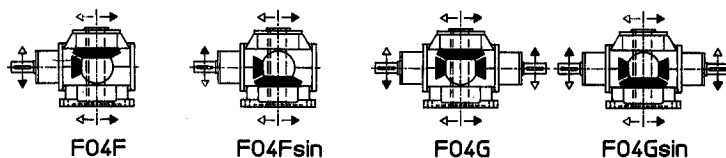
Modello - Type normale - standard **FO1 ... (80 ... 200), FO2 ... (250, 320, $i \geq 2,5$)**
albero lento maggiorato - oversized low speed shaft **FO3 ... ($i \leq 2$)**



Esecuzione - Design: FO4 F, F sin, G, G sin



Modello - Type albero lento cavo - hollow low speed shaft **FO4 ... ($i \leq 2$)**



Grand. Size	B □	C	c		D		E		D ₀ □	Z	d		e		d	e	F	G	H	L	N	Q	U □	V ₁	Massa Mass kg	Quantità Quantity olio oil [2] grasso grease kg	
			$i \leq 2$	$i \geq 2,5$	$\leq 2,5$	$\geq 3,15$	$\dots 2 \dots i \leq 2,5$	$\dots 3 \dots i \leq 2$			$\dots 4 \dots i \leq 2$	$\dots 3) \dots$	$i \leq 2$	$i = 2,5, 3,15$												$i \geq 4$	max
80	110	71	119	108	19	40	24	36	20	70	19	40	16	30	14	30	9,5	60	71	12	90	3,5	132	69	8	—	0,3
100	132	85	142	131	24	50	28	42	25	84	24	50	19	40	16	30	11,5	71	85	16	106	4	160	83	14	—	0,55
125	155	100	168	157	28	60	38	58	32	99	28	60	24	50	19	40	14	88	100	20	125	4	190	99	24	—	1,1
160	196	125	202	188	38	80	48	82	42	124	38	80	28	60	24	50	16	108	125	25	160	5	236	123	43	—	—
200	235	150	246	226	48	110	60	105	55	148	48	110	38	80	32	80	18	126	150	28	200	5	280	147	76	—	—
250	285	180	305	282	60 ¹⁾	140 ¹⁾	75	105	70	179	55	110	48	110	38	80	22	156	180	36	250	6	340	178	123	—	—
320	360	225	380	357	75 ¹⁾	140 ¹⁾	95	130	90	224	70	140	55	110	48	110	27	197	225	45	320	6	425	221	225	15	—

1) Quando l'albero lento è bisorgente, le quote D e E delle due estremità diventano rispettivamente: 55 e 110 (grandezza 250); 70 e 140 (grandezza 320).
 2) Le quantità d'olio indicate sono massime, quelle effettive sono determinate dalla posizione del livello in relazione all'esecuzione, alla forma costruttiva, al rapporto di trasmissione e alla velocità angolare entrata.
 3) Per dettagli dimensionali ved. cap. 10.

8 - Esecuzioni, dimensioni, forme costruttive e quantità di lubrificante

8 - Designs, dimensions, mounting positions and lubricant quantities

Forme costruttive¹⁾ (senso di rotazione)

Mounting positions¹⁾ (direction of rotation)

Esecuzione Design	B5	B51	B52	B53	V1 ⁷⁾	V3 ⁷⁾
FO ... A FO ... A sin ²⁾						
FO ... D FO ... D sin ²⁾						
FO ... F FO ... F sin ²⁾						
FO ... G FO ... G sin ²⁾						
FO ... N FO ... N sin ²⁾						
FO ... M FO ... M sin ²⁾						

UT.C 824

1) Per i rinvii lubrificati a grasso (grandezze 80 ... 125), la forma costruttiva **non** va indicata nella designazione. L'esatta individuazione della forma costruttiva (grandezze 160 ... 320) è determinata dalla posizione — superiore — del tappo di carico.
 2) Per esec. ... **sin** il senso di rotazione dell'asse o degli assi veloci è **invertito** rispetto a quello indicato.
 5) Senso di rotazione della sporgenza d'albero **lento** non in vista.
 6) Senso di rotazione della seconda sporgenza d'albero veloce non in vista.
 7) Per le esecuzioni FO ... N, FO ... N sin, FO ... M, FO ... M sin, la forma costruttiva V1, V3 diventa rispettivamente V2, V4.

Salvo diversa indicazione, i rinvii vengono forniti nella forma costruttiva normale **V1 (V2)** la quale, in quanto normale, **non** va indicata nella designazione.

1) For grease-lubricated right angle shaft gear reducers (sizes 80 ... 125), mounting position is **omitted** from the designation. The right identification of the mounting position (sizes 160 ... 320) is determined by the **upper** position of filler plug.
 2) For design ... **sin**, the direction of rotation of high speed shaft/s is **inverted** compared to the stated one.
 5) Direction of rotation of the **low speed** shaft extension not in view.
 6) Direction of rotation of the second high speed shaft extension not in view.
 7) For designs FO ... N, FO ... N sin, FO ... M, FO ... M sin, mounting position V1, V3 becomes V2, V4 respectively.
 Unless otherwise stated, right angle shaft gear reducers are supplied in mounting position **V1 (V2)** which, being standard, is **omitted** from the designation.

9 - Carichi radiali¹⁾ sull'estremità d'albero veloce F_{r1} [daN] e lento F_{r2} [daN]

Quando il collegamento tra motore e rinvio o rinvio e macchina è realizzato con una trasmissione che genera carichi radiali sull'estremità d'albero, è necessario verificare che questi siano minori o uguali a quelli indicati in tabella.

Per i casi di trasmissioni più comuni, il carico radiale F_r è dato dalle formule seguenti:

$$F_r = \frac{2865 \cdot P}{d \cdot n} \text{ [daN]} \quad \text{per trasmissione a cinghia dentata}$$

$$F_r = \frac{4775 \cdot P}{d \cdot n} \text{ [daN]} \quad \text{per trasmissione a cinghie trapezoidali}$$

dove: P [kW] è la potenza richiesta all'entrata (P_1) o all'uscita (P_2) del rinvio, n [min^{-1}] è la velocità angolare all'entrata (n_1) o all'uscita (n_2), d [m] è il diametro primitivo.

I carichi radiali ammessi in tabella valgono per carichi agenti in mezz'ora dell'estremità d'albero, cioè ad una distanza dalla battuta di $0,5 \cdot E$ e oppure $0,5 \cdot E$ (E = lunghezza dell'estremità d'albero); se agiscono a $0,315 \cdot E$ e oppure $0,315 \cdot E$ moltiplicarli per 1,25; se agiscono a $0,8 \cdot E$ e oppure $0,8 \cdot E$ moltiplicarli per 0,8.

9 - Radial loads¹⁾ on high speed shaft end F_{r1} [daN] and low speed shaft end F_{r2} [daN]

Radial loads generated on the shaft end by a drive connecting right angle shaft gear reducer and motor or right angle shaft gear reducer and machine must be less than or equal to those given in the relevant table. The radial load F_r given by the following formula refers to most common drives:

$$F_r = \frac{2865 \cdot P}{d \cdot n} \text{ [daN]} \quad \text{for toothed belt drive}$$

$$F_r = \frac{4775 \cdot P}{d \cdot n} \text{ [daN]} \quad \text{for V-belt drive}$$

where: P [kW] is power required at the input side (P_1) or at the output side (P_2) of the right angle shaft gear reducer, n [min^{-1}] is the speed at the input side (n_1) or at the output side (n_2), d [m] is the pitch diameter.

Radial loads given in the table are valid for overhung loads on centre line of shaft end, i.e. operating at a distance of $0,5 \cdot E$ or $0,5 \cdot E$ (E = shaft end length) from the shoulder. If they operate at $0,315 \cdot E$ or $0,315 \cdot E$ multiply by 1,25; if they operate at $0,8 \cdot E$ or $0,8 \cdot E$ multiply by 0,8.

Velocità angolare Speed n_1, n_2 min^{-1}	Grandezza rinvio - Right angle shaft gear reducer size																				
	80		100		125		160		200		250		320								
	F_{r1}	F_{r2}	F_{r1}	F_{r2}	F_{r1}	F_{r2}	F_{r1}	F_{r2}	F_{r1}	F_{r2}	F_{r1}	F_{r2}	F_{r1}	F_{r2}							
	$i \leq 2$	$i \geq 2,5$	$i \leq 2$	$i \geq 2,5$	$i \leq 2$	$i \geq 2,5$	$i \leq 2$	$i \geq 2,5$	$i \leq 2$	$i \geq 2,5$	$i \leq 2$	$i \geq 2,5$	$i \leq 2$	$i \geq 2,5$	$i \leq 2,5$	$i \geq 3,15$					
1400	53	33,5	85	85	53	132	132	85	212	212	132	335	335	212	530	530	335	850	850	530	1320
1120	56	35,5	90	90	56	140	140	90	224	224	140	355	355	224	560	560	355	900	900	560	1400
900	60	37,5	95	95	60	150	150	95	236	236	150	375	375	236	600	600	375	950	950	600	1500
710	67	42,5	106	106	67	170	170	106	265	265	170	425	425	265	670	670	425	1060	1060	670	1700
560	71	45	112	112	71	180	180	112	280	280	180	450	450	280	710	710	450	1120	1120	710	1800
450	75	47,5	118	118	75	190	190	118	300	300	190	475	475	300	750	750	475	1180	1180	750	1900
355	85	53	132	132	85	212	212	132	335	335	212	530	530	335	850	850	530	1320	1320	850	2120
280	90	56	140	140	90	224	224	140	355	355	224	560	560	355	900	900	560	1400	1400	900	2240
224	95	60	150	150	95	236	236	150	375	375	236	600	600	375	950	950	600	1500	1500	950	2360
180	106	67	170	170	106	265	265	170	425	425	265	670	670	425	1060	1060	670	1700	1700	1060	2650
140	112	71	180	180	112	280	280	180	450	450	280	710	710	450	1120	1120	710	1800	1800	1120	2800
112	118	75	190	190	118	300	300	190	475	475	300	750	750	475	1180	1180	750	1900	1900	1180	3000
≤ 90	132	85	212	212	132	335	335	212	530	530	335	850	850	530	1320	1320	850	2120	2120	1320	3350

- 1) Contemporaneamente al carico radiale può agire un carico assiale fino a 0,2 volte quello di tabella. Per valori superiori interpellarci.
2) Valori validi per estremità d'albero lento lato opposto ruota conica; per estremità d'albero lento lato ruota conica o bisorgente interpellarci.

- 1) An axial load of up to 0,2 times the value in the table is permissible, simultaneously with the radial load. If exceeded consult us.
2) Values valid for low speed shaft end on opposite side to bevel gear; for bevel gear side or double extension low speed shaft end consult us.

IMPORTANTE: i carichi radiali F_{r1} e F_{r2} , in funzione del senso di rotazione, della posizione angolare del carico, ecc. possono essere notevolmente superiori ai valori ammessi in tabella. In caso di necessità interpellarci.

IMPORTANT: values tabulated for radial loads F_{r1} and F_{r2} can increase considerably in certain instances (direction of rotation, angular position of load, etc.). **Consult us** if need be.

10 - Dettagli costruttivi e funzionali

Rendimento η :

— rinvio a 2 ruote 0,98, a 3 ruote 0,97.

Sovraccarichi

Quando il rinvio è sottoposto a elevati sovraccarichi statici e dinamici si presenta la necessità di verificare che il valore di questi sovraccarichi sia sempre inferiore a $2 \cdot M_{N2}$ (cap. 7).

Normalmente si generano sovraccarichi quando si hanno:

- avviamenti a pieno carico (specialmente per elevate inerzie e bassi rapporti di trasmissione);
- frenature;
- urti;
- casi di rinvii in cui l'asse lento diventa motore per effetto delle inerzie della macchina azionata;
- potenza applicata superiore a quella richiesta;
- altre cause statiche o dinamiche.

Qui di seguito si danno alcune considerazioni generali su questi sovraccarichi e, per alcuni casi tipici, alcune formule per la loro valutazione.

Quando non è possibile valutarli, inserire dispositivi di sicurezza in modo da non superare mai $2 \cdot M_{N2}$.

10 - Structural and operational details

Efficiency η :

— right angle shaft gear reducer with 2 gears 0,98, with 3 gears 0,97.

Overloads

When right angle shaft gear reducer is subjected to high static and dynamic overloads, the need arises for verifying that such overloads will always remain lower than $2 \cdot M_{N2}$ (ch. 7).

Overloads are usually generated in case of:

- starting on full load (especially for high inertias and low transmission ratios);
- braking;
- shocks;
- right angle shaft gear reducers in which the low speed shaft becomes driving member due to driven machine inertia;
- applied power higher than that required;
- other static or dynamic causes.

The following general observations on overloads are accompanied by some formulae for carrying out evaluations in certain typical instances.

Where no evaluation is possible, install safety devices which will keep values within $2 \cdot M_{N2}$.

Momento torcente di spunto

Quando l'avviamento è a pieno carico (specialmente per elevate inerzie e bassi rapporti di trasmissione), verificare che $2 \cdot M_{N2}$ sia maggiore o uguale al momento torcente di spunto il quale può essere calcolato con la formula:

$$M_2 \text{ spunto} = \left(\frac{M \text{ spunto}}{M_N} \cdot M_2 \text{ disponibile} - M_2 \text{ richiesto} \right) \frac{J}{J + J_0} + M_2 \text{ richiesto}$$

dove:
 $\frac{M \text{ spunto}}{M_N}$ è il rapporto fra il momento torcente di spunto e quello nominale del motore;
 M_2 richiesto è il momento torcente assorbito dalla macchina per lavoro e attriti;
 M_2 disponibile è il momento torcente uscita dovuto alla potenza nominale del motore;
 J è il momento d'inerzia (di massa) esterno (rinvio, giunti, macchina azionata) in kg m², riferito all'asse del motore;
 J_0 è il momento d'inerzia (di massa) del motore.

NOTA: quando si vuole verificare che il momento torcente di spunto sia sufficientemente elevato per l'avviamento, considerare, nella valutazione di M_2 richiesto, eventuali attriti di primo distacco.

Arresti di macchine con elevata energia cinetica (elevati momenti d'inerzia con elevate velocità) con motore autofrenante

Verificare la sollecitazione di frenatura con la formula:

$$\left(\frac{Mf}{\eta} \cdot i + M_2 \text{ richiesto} \right) \frac{J}{J + J_0} - M_2 \text{ richiesto} \leq 2 \cdot M_{N2}$$

dove:
 Mf è il momento frenante di taratura del motore; per gli altri simboli ved. sopra e cap. 1.

Momento d'inerzia (di massa) J_1 [kg m²]

Grandezza Size	Rapporto di trasmissione i / Transmission ratio i						
	1	2	2,5	3,15	4	5	6,25
160	0,0074	0,0029	0,0028	0,0019	0,0011	0,0008	0,0005
200	0,0261	0,0101	0,0084	0,0058	0,0033	0,0024	0,0018
250	0,077	0,0271	0,0247	0,0182	0,0097	0,0069	0,0049
320	0,237	0,0921	0,0863	0,059	0,0326	0,0234	0,0161

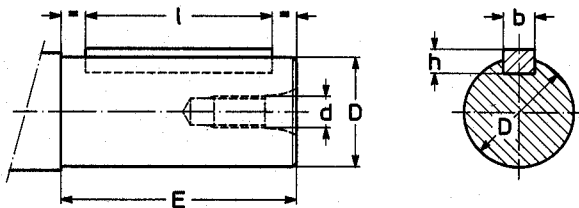
Gioco angolare asse lento

Il gioco angolare dell'asse lento, con asse veloce bloccato, è compreso **orientativamente** tra i valori indicati in tabella. Esso varia in funzione dell'esecuzione e della temperatura. A richiesta si possono fornire ingranaggi con gioco ridotto: termine di consegna superiore al normale, sovrapprezzo.

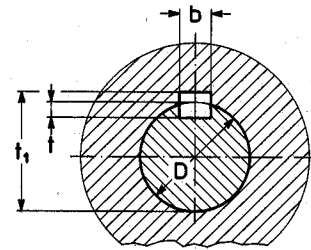
1) Alla distanza di 1 m dal centro dell'asse lento, il gioco angolare in mm si ottiene moltiplicando per 1 000 i valori di tabella.

Grandezza rinvio Right angle shaft gear reducer size	Gioco angolare [rad] ¹⁾ Angular backlash [rad] ¹⁾	
	min	max
80	0,0040	0,0063
100	0,0036	0,0056
125	0,0032	0,0050
160	0,0028	0,0045
200	0,0025	0,0040
250	0,0022	0,0036
320	0,0020	0,0032

Estremità d'albero



Shaft end



Estremità d'albero - Shaft end

Estremità d'albero Shaft end			Linguetta Parallel key		Cava Keyway		
D Ø	E ¹⁾	d Ø	b × h × l ¹⁾		b	t	t ₁
14	6	M 6	5 × 5 × 25	5	3	16,2	
16	6	M 6	5 × 5 × 25	5	3	18,2	
19	6	M 6	6 × 6 × 36	6	3,5	21,7	
24	6	M 8	8 × 7 × 45 (25)	8	4	27,2	
28	6	M 8	8 × 7 × 45 (36)	8	4	31,2	
32	6	M 10	10 × 8 × 70	10	5	35,3	
38	6	M 10	10 × 8 × 70 (50)	10	5	41,3	
48	6	M 12	14 × 9 × 90 (70)	14	5,5	51,8	
55	6	M 12	16 × 10 × 90	16	6	59,3	
60	6	M 16	18 × 11 × 110 (90)	18	7	64,4	
70	6	M 16	20 × 12 × 125	20	7,5	74,9	
75	6	M 16	20 × 12 × 125 (90)	20	7,5	79,9	
95	6	M 20	25 × 14 × (110)	25	9	100,4	

Albero lento cavo - Hollow low speed shaft

Foro Hole		Linguetta Parallel key		Cava Keyway		
D ₀ Ø H7	b × h × l [*]	b	t	t ₁		
20	6 × 5 ²⁾ × 70	6	3 ²⁾	22,2 ²⁾		
25	8 × 6 ²⁾ × 90	8	3,5 ²⁾	27,7 ²⁾		
32	10 × 8 × 110	10	5	35,3		
42	12 × 8 × 140	12	5	45,3		
55	16 × 10 × 160	16	6	59,3		
70	20 × 12 × 200	20	8 ²⁾	74,3 ²⁾		
90	25 × 14 × 250	25	9	95,4		

* Lunghezza raccomandata.
 1) I valori tra parentesi sono relativi all'estremità d'albero corta.
 2) Valori non unificati.
 * Recommended length.
 1) Values in brackets are for short shaft end.
 2) Values not to standard.

Starting torque

When starting on full load (especially for high inertias and low transmission ratios) verify that $2 \cdot M_{N2}$ is equal to or greater than starting torque, by using the following formula:

$$M_2 \text{ start} = \left(\frac{M \text{ start}}{M_N} \cdot M_2 \text{ available} - M_2 \text{ required} \right) \frac{J}{J + J_0} + M_2 \text{ required}$$

where:
 $\frac{M \text{ start}}{M_N}$ is the ratio between starting torque and motor nominal torque;
 M_2 required is torque absorbed by the machine through work and friction;
 M_2 available is output torque due to the motor nominal power;
 J is the external moment of inertia (of mass) in kg m² (right angle shaft gear reducer, couplings, driven machine) referred to the motor shaft;
 J_0 is the moment of inertia (of mass) of the motor.

NOTE: When seeking to verify that starting torque is sufficiently high for starting, take into account starting friction, if any, in evaluating M_2 required.

Stopping machines with high kinetic energy (high moments of inertia combined with high speeds) with brake motor

Verify braking stress by means of the formula:

$$\left(\frac{Mf}{\eta} \cdot i + M_2 \text{ richiesto} \right) \frac{J}{J + J_0} - M_2 \text{ richiesto} \leq 2 \cdot M_{N2}$$

where:
 Mf is the braking torque setting; for other symbols see above and ch. 1.

Moment of inertia (of mass) J_1 [kg m²]

Il momento d'inerzia J [kg m²] è espresso con l'unità di misura del «Sistema SI»; nel «Sistema Tecnico» è normalmente sostituito dal momento dinamico Gd^2 [kgf m²] che vale, numericamente $4 \cdot J$.
 Il momento d'inerzia è riferito all'asse veloce, quello riferito all'asse lento è $J_2 = J_1 \cdot i^2$.

The moment of inertia (of mass) J [kg m²] is expressed, with the «SI System» unit of measure; in the «Technical System» it is usually replaced by the dynamic moment Gd^2 [kgf m²] which is numerically equal to $4 \cdot J$.
 The moment of inertia is referred to the high speed shaft, that referred to the low speed shaft is $J_2 = J_1 \cdot i^2$.

Low speed shaft angular backlash

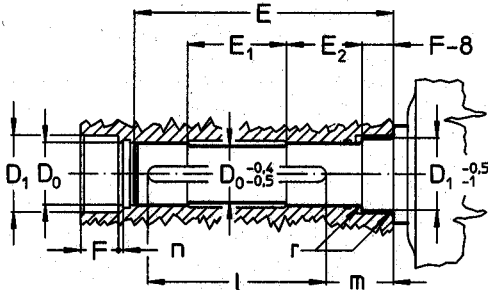
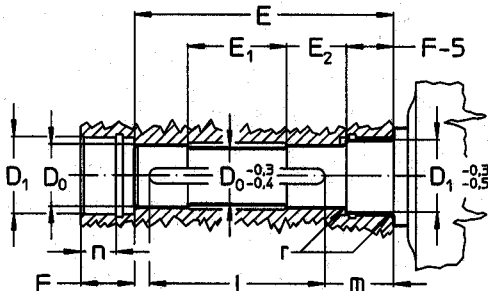
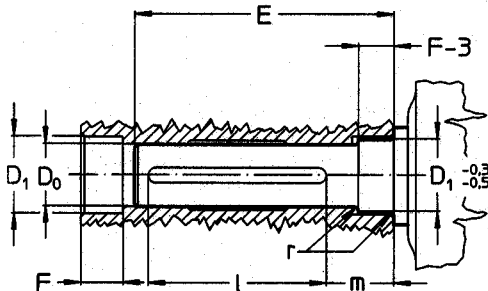
A rough guide for low speed shaft angular backlash is given in the table (with high speed shaft held stationary). Values vary according to design and temperature. Gear pairs with reduced backlash can be supplied on request, subject to longer delivery terms and a price addition.

1) At a distance of 1 m from the low speed shaft centre, angular backlash in mm is obtained multiplying the table value by 1 000.

Perno macchina

Per il perno della macchina sul quale va calettato l'albero cavo del rinvio si raccomandano le dimensioni riportate in tabella e indicate nei disegni sottostanti (a sinistra: calettamento con linguetta; a destra: calettamento con linguetta e anelli o bussola di bloccaggio). Nel caso di perno macchina cilindrico con diametro unico D_0 (disegni a sinistra) si consiglia, per la sede D_0 lato introduzione, la tolleranza h6 o j6 per facilitare il montaggio.

Importante: il diametro del perno della macchina in battuta contro il rinvio deve essere almeno $(1,18 \div 1,25) \cdot D_1$.

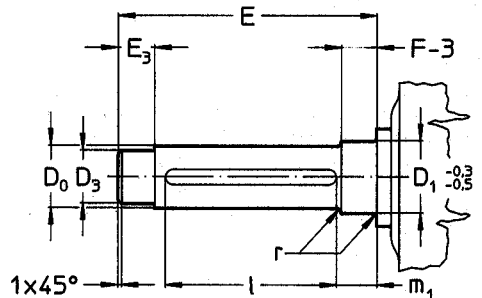


Shaft end of driven machine

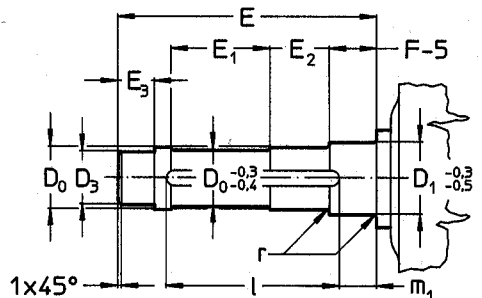
Dimensions of shaft end to which the right angle shaft gear reducer's hollow output shaft is to be keyed are those recommended in the table and shown in the drawings below (drawings below on the left: for fitting with key; on the right: fitting with key and locking rings or bush). In the case of cylindrical shaft end with unique diameter D_0 (drawings on the left), for the seat D_0 on input side it is recommended tolerance h6 or j6 to facilitate mounting.

Important: the shoulder diameter of the shaft end of the driven machine abutting with the right angle shaft gear reducer must be at least $(1,18 \div 1,25) \cdot D_1$.

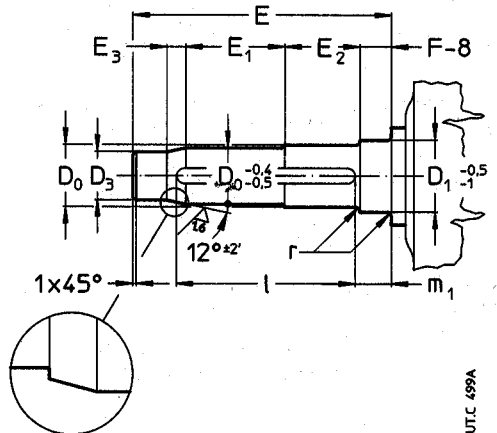
80, 100



125, 160



200 ... 320



Grandezza rinvio Right angle shaft gear reducer size	D_0 Ø	D_3 Ø	D_1 Ø	E	E_1	E_2	E_3	F	l	m	m_1	n	r
80	20 ¹⁾	16	23	114	—	—	14,5	25	70	35	28	—	1
100	25 ¹⁾	20	28	138	—	—	21	29	90	39	25	—	1
125	32	28	36	162	60	41	21	35	110	44	29	23,4	1
160	42	36	48	204	76	37	26	42	140	54	36	29,2	1,5
200	55	48	60	234	106	58	14	45	160	68	48	6	2
250	70 ¹⁾	62	75,5	286	132	71	16	50	200	79	73	8	2
320	90	80	100	358	170	83	21	64	250	99	84	9	2

1) Profondità cava **non** unificata (ved. tabella «Albero lento cavo», quota t).

1) Keyway depth **not** to standard (see «Hollow low speed shaft» table, dimension t).

UTC 499A

11 - Installazione e manutenzione

Generalità

Assicurarsi che la struttura sulla quale viene fissato il rinvio sia piana, livellata e sufficientemente dimensionata per garantire la stabilità del fissaggio e l'assenza di vibrazioni, tenuto conto di tutte le forze trasmesse dovute alle masse, al momento torcente, ai carichi radiali e assiali.

Collocare il rinvio in modo da garantire un ampio passaggio d'aria per il raffreddamento (soprattutto dal lato ventola).

Evitare: strozzature nei passaggi dell'aria; vicinanza con fonti di calore che possano influenzare la temperatura dell'aria di raffreddamento e del rinvio per irraggiamento; insufficiente ricircolazione d'aria e in generale applicazioni che compromettano il regolare smaltimento del calore.

Montare il rinvio in modo che non subisca vibrazioni.

In presenza di carichi esterni impiegare, se necessario, spine o arresti positivi.

Nel fissaggio tra rinvio e macchina, si raccomanda l'impiego di **adesivi bloccanti** tipo LOCTITE nelle viti di fissaggio (anche nei piani di unione per fissaggio con flangia).

Per installazione all'aperto o in ambiente aggressivo verniciare il rinvio con vernice anticorrosiva, proteggendolo eventualmente anche con grasso idrorepellente (specie in corrispondenza delle sedi rotanti degli anelli di tenuta e delle zone di accesso alle estremità dell'albero).

Quando è possibile, proteggere il rinvio con opportuni accorgimenti dall'irraggiamento solare e dalle intemperie: quest'ultima protezione **diventa necessaria** quando gli assi lento o veloce sono verticali. Per temperatura ambiente maggiore di 40 °C o minore di 0 °C interpellarci.

Nel caso si prevedano sovraccarichi di lunga durata, urti o pericoli di bloccaggio, installare salvamotori, limitatori elettronici di momento torcente, giunti idraulici, di sicurezza, unità di controllo o altri dispositivi similari.

Attenzione! La durata dei cuscinetti e il buon funzionamento di alberi e giunti dipendono anche dalla precisione dell'allineamento tra gli alberi. Pertanto, occorre prestare la massima cura nell'allineamento del rinvio con il motore e con la macchina da comandare (se necessario, spessorare) interponendo tutte le volte che è possibile giunti elastici.

Quando una perdita accidentale di lubrificante può comportare gravi danni, aumentare la frequenza delle ispezioni e/o adottare accorgimenti opportuni.

In presenza di ambiente inquinante, impedire in modo adeguato la possibilità di contaminazione del lubrificante attraverso gli anelli di tenuta o altro.

Il rinvio o motorinvio non deve essere messo in servizio prima di essere incorporato su una macchina che risulti conforme alla direttiva 89/392/CEE e successivi aggiornamenti.

Montaggio di organi sulle estremità d'albero

Per il foro degli organi calettati sull'estremità d'albero, si raccomanda la tolleranza H7; per estremità d'albero veloce con $D \geq 55$ mm, purché il carico sia uniforme e leggero, la tolleranza può essere G7; per estremità d'albero lento, salvo che il carico non sia uniforme e leggero, la tolleranza deve essere K7. Altri dati secondo tabella «Estremità d'albero» (cap. 10).

Prima di procedere al montaggio pulire bene e lubrificare le superficie di contatto per evitare il pericolo di grippaggio e l'ossidazione di contatto. Il montaggio e lo smontaggio si effettuano con l'ausilio di **tiranti ed estrattori** servendosi del foro filettato in testa all'estremità d'albero; per accoppiamenti H7/m6 e K7/j6 è consigliabile effettuare il montaggio a caldo riscaldando l'organo da calettare a 80 ± 100 °C.

Albero lento cavo

Per il perno delle macchine sul quale va calettato l'albero cavo del rinvio, raccomandiamo le tolleranze h6, j6 oppure k6 secondo le esigenze. Altri dati secondo quanto indicato al paragrafo «Estremità d'albero» e «Perno macchina» (cap. 10).

Per facilitare il montaggio e lo smontaggio dei rinvii grandezze 125 ... 320 (con gola anello elastico), procedere come raffigurato nelle figg. a, b rispettivamente.

Per il fissaggio assiale si può adottare il sistema raffigurato nelle figg. c, d, e. Per grandezze 125 ... 320, quando il perno macchina è senza battuta, si può interporre un distanziale tra l'anello elastico e il perno stesso (metà inferiore delle figure d, e).

Utilizzando gli **anelli di bloccaggio** (grandezze 80 ... 160, figg. f, g), o la **bussola di bloccaggio** (grandezze 200 ... 320, fig. h) si possono avere un montaggio e uno smontaggio più facili e precisi e l'eliminazione del gioco tra linguetta e relativa cava.

Gli anelli o la bussola di bloccaggio devono essere inseriti dopo il montaggio; il perno macchina deve essere come indicato al cap. 10. Non utilizzare bisolfuro di molibdeno o lubrificanti equivalenti per la lubrificazione delle superfici a contatto. Per il montaggio della vite si raccomanda l'impiego di **adesivi bloccanti** tipo LOCTITE 601. Per montaggi **verticali a soffitto** interpellarci.

11 - Installation and maintenance

General

Be sure that the structure on which right angle shaft gear reducer is fitted is plane, levelled and sufficiently dimensioned in order to assure fitting stability and vibration absence, keeping in mind all transmitted forces due to the masses, to the torque, to the radial and axial loads.

Position the right angle shaft gear reducer so as to allow a free passage of air for cooling (especially at fan side).

Avoid: any obstruction to the air-flow; heat sources near the right angle shaft gear reducer that might affect the temperature of cooling-air and of right angle shaft gear reducer for radiation; insufficient air recyle or any other factor hindering the steady dissipation of heat.

Mount the right angle shaft gear reducer so as not to receive vibrations.

When external loads are present use pins of locking blocks, if necessary.

When fitting right angle shaft gear reducer and machine it is recommended to use **locking adhesives** such as LOCTITE on the fastening screws (also on flange mating surfaces).

For outdoor installation or in a hostile environment protect the right angle shaft gear reducer with anticorrosion paint. Added protection may be afforded by water-repellent grease (especially around the rotary seating of seal rings and the accessible zones of shaft end).

Right angle shaft gear reducers should be protected wherever possible, and by whatever appropriate means, from solar radiation and extremes of weather; weather protection **becomes essential** when high or low speed shafts are vertically disposed.

For ambient temperatures greater than 40° C or less than 0° C, consult us.

If overloads are imposed for long periods of time, or if shocks or danger of jamming are envisaged, then motor-protections, electronic torque limiters, fluid couplings, safety couplings, control units or other suitable devices should be fitted.

Warning! Bearing life, good shaft and coupling running depend on alignment precision between the shafts. Carefully align the right angle shaft gear reducer with the motor and the driven machine (with the aid of shims if need be), interposing flexible couplings whenever possible.

Whenever a leakage of lubricant could cause heavy damages, increase the frequency of inspections and/or envisage appropriate control devices.

In polluting surroundings, take suitable precautions against lubricant contamination through seal rings or other.

Right angle shaft gear reducer should not be put into service before it has been incorporated on a machine which is conform to 89/392/EEC directive and successive updates.

Fitting of components to shaft ends

It is recommended that the bore of parts keyed to shaft ends is machined to H7 tolerance; G7 is permissible for high speed shaft ends $D \geq 55$ mm, provided that load is uniform and light; for low speed shaft ends, tolerance must be K7 when load is not uniform and light. Other details are given in the «Shaft end» table (ch. 10).

Before mounting, clean mating surfaces thoroughly and lubricate against seizure and fretting corrosion.

Assembly and removal operations should be carried out with **pullers and jacking screws** using the tapped hole at the shaft butt-end; for H7/m6 and K7/j6 fits it is advisable that the part to be keyed is pre-heated to a temperature of 80 ± 100 °C.

Hollow low speed shaft

For the shaft end of machines where the hollow shaft of the right angle shaft gear reducer is to be keyed, h6, j6 or k6 tolerances are recommended (according to requirements). Other details are given under «Shaft end» and «Shaft end of driven machine» (ch. 10).

In order to have an easier assembly and removal of right angle shaft gear reducer size 125 ... 320 with circlip groove proceed as per the drawings a, b, respectively.

The system illustrated in the fig. c, d, e is good for axial fastening. For sizes 125 ... 320, when shaft end of driven machine has no shoulder a spacer may be located between the circlip and the shaft end itself (as in the lower half of the fig. d, e).

The use of **locking rings** (sizes 80 ... 160, fig. f, g), or of **locking bush** (sizes 200 ... 320, fig. h) will permit an easier and more accurate assembly and removal and eliminate the backlash between key and keyway.

The locking rings or the locking bush are fitted after mounting: the shaft end of the driven machine must be as prescribed at ch. 10. Do not use molybdenum bisulphide or equivalent lubricant for the lubrication of the parts in contact. When tightening the bolt, we recommend the use of a **locking adhesive** such as LOCTITE 601. For **vertical ceiling-type** mounting, contact us.

11 - Installazione e manutenzione

In caso di fissaggio assiale con anelli o bussola di bloccaggio — soprattutto in presenza di cicli gravosi di lavoro, con frequenti inversioni del moto — verificare, dopo alcune ore di funzionamento, il momento di serraggio della vite ed eventualmente riapplicare l'adesivo bloccante.

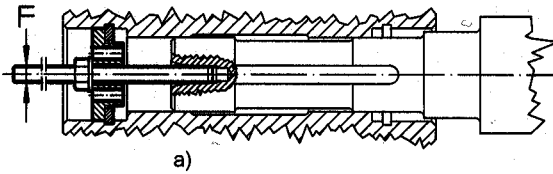
A richiesta si può fornire (cap. 12) la **rosetta** di montaggio, smontaggio (escluso grand. 80, 100) e fissaggio assiale rinvio con o senza gli **anelli** o la **bussola di bloccaggio** (dimensioni indicate in tabella) e il **cappellotto di protezione** albero lento cavo. Le parti a contatto con l'eventuale anello elastico devono essere a spigolo vivo.

11 - Installation and maintenance

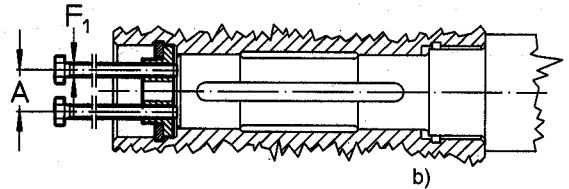
In case of axial fastening with locking rings or bush — especially when having heavy duty cycles, with frequent reversals — verify, after some hours of running, the bolt tightening torque and eventually apply the locking adhesive again.

A **washer** for assembly, removal (excluding sizes 80, 100) and axial fastening of right angle shaft gear reducer with or without **locking rings** or **locking bush** (dimensions shown in the table) and a **protection cap** for the hollow low speed shaft can be supplied on request (ch. 12). Parts in contact with the circlip must have sharp edges.

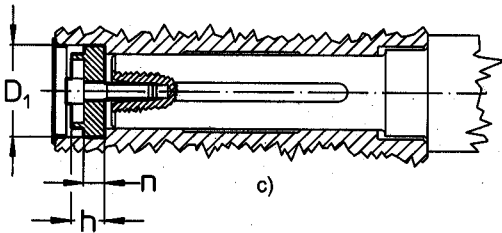
Montaggio
Assembly



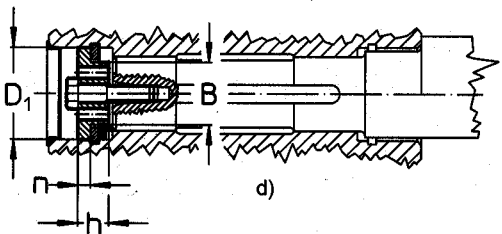
Smontaggio
Removal



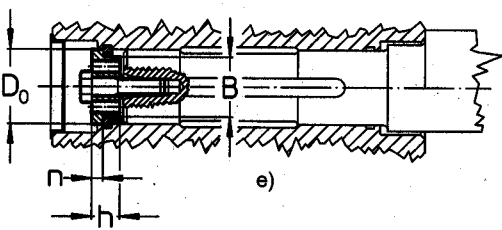
Fissaggio assiale
Axial fastening



80, 100



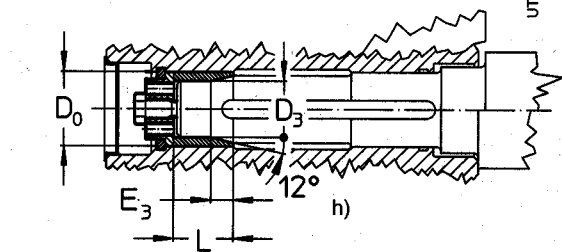
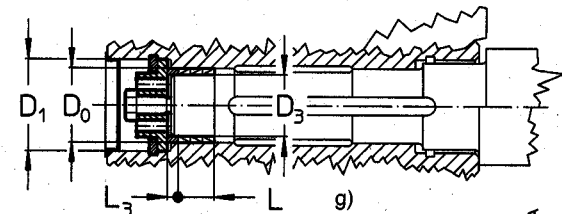
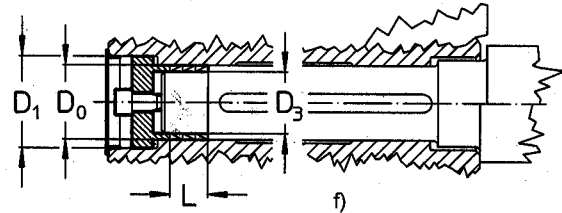
125, 160



200 ... 320

Calettamento con linguetta e anelli (figg. f, g)
o bussola di bloccaggio (fig. h)

Fitting with key and locking rings (fig. f, g) or locking bush (fig. h)



UTC 504A

Grandezza rinvio Gear reducer size	A	D ₀ ∅	D ₁ ∅	D ₃ ∅	B ∅	E ₃ ≈	F	F ₁	h	L	L ₃	n	Vite fissaggio assiale Bolt for axial fastening	
													UNI 5737-88	M [daN m] ¹⁾
80	—	20	23	16	—	—	M 8	—	12,5	12,6	—	8	M 8 × 25	2,9
100	—	25	28	20	—	—	M 10	—	15,5	18,9	—	10	M 10 × 30	4,7
125	18	32	36	28	27	—	M 10	M 6	12	18,9	6	6	M 10 × 35	5,1
160	23	42	48	36	35	—	M 12	M 8	14	21	10	7	M 12 × 50 (M 12 × 45 UNI 5931-84) ¹⁾	10,2
200	29	55	60	48	41	12	M 12	M 8	14	32	—	6	M 12 × 40 (M 12 × 45 UNI 5931-84) ¹⁾	11,8
250	36	70	75,5	62	54	15	M 16	M 12	19	40	—	8	M 16 × 50	21
320	49	90	100	80	72	20	M 20	M 16	23	49	—	9	M 20 × 60 (M 20 × 65) ¹⁾	43

1) Valori validi per anelli o bussola di bloccaggio.

1) Values valid for locking rings or locking bush.

Lubrificazione

La lubrificazione degli ingranaggi è a bagno d'olio; solo per grandezze 80 ... 125 è a grasso sintetico per lubrificazione «a vita». I cuscinetti sono lubrificati a bagno d'olio o a sbattimento eccetto i cuscinetti superiori i quali sono lubrificati con pompa o — come nei rinvii lubrificati a grasso — con grasso «a vita» (con o senza anello NILOS secondo la velocità).

I rinvii lubrificati a olio vengono forniti **senza olio**; occorre quindi, prima di metterli in funzione, immettere fino a livello, **olio minerale** (AGIP Blasias, ARAL Degol BG, BP-Energol GR-XP, ESSO Spartan EP, IP Mellana oil, MOBIL Mobilgear 600, SHELL Omala, TEXACO Mero-pa, TOTAL Carter EP) avente la gradazione di viscosità ISO indicata in tabella.

Quando si vuole aumentare l'intervallo di lubrificazione («lunga vita»), il campo della temperatura ambiente e/o ridurre la temperatura dell'olio impiegare **olio sintetico** (a base di poliglicoli: KLÜBER Klübersynth GH6 ..., MOBIL Glygoyle, SHELL Tivela oil ...; a base di polialfaolefine, sempre consigliati, soprattutto per grand. ≥ 250 : AGIP Blasias SX, CASTROL Tribol 1510, ELF Reductelf SYNTHÈSE, ESSO Spartan SEP, KLÜBER Klübersynth EG4, MOBIL SHC) avente la gradazione di viscosità ISO indicata in tabella.

Gradazione di viscosità ISO

Valore medio [cSt] della viscosità cinematica a 40 °C.

Velocità n_2 min ⁻¹	Temperatura ambiente ¹⁾ [°C]		
	olio minerale		olio sintetico
	0 ÷ 20	10 ÷ 40	0 ÷ 40
> 710	150	150	150
710 ÷ 280	150	220	220
280 ÷ 90	220	320	320
< 90	320	460	460

1) Sono ammesse punte di temperatura ambiente di 10 °C (20 °C per olio sintetico) in meno o 10 °C in più.

IMPORTANTE. Quando la temperatura olio risulta bassa (40 ÷ 60 °C) è consigliabile aumentare i valori di tabella di uno o due gradi di viscosità ISO.

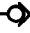
Se il servizio è continuo è consigliabile impiegare olio sintetico in tutti i casi con $n_2 \geq 710$ min⁻¹ dove una ruota (o pignone) è, per la particolare forma costruttiva, **completamente immersa** nell'olio.

Orientativamente l'**intervallo di lubrificazione**, in assenza di inquinamento dall'esterno, è quello indicato in tabella. Per sovraccarichi forti dimezzare i valori.

Temperatura olio [°C]	Intervallo di lubrificazione [h]	
	olio minerale	olio sintetico
≤ 65	8 000	25 000
65 ÷ 80	4 000	18 000
80 ÷ 95	2 000	12 500
95 ÷ 110	—	9 000

Non miscelare oli sintetici di marche diverse; se per il cambio dell'olio si vuole utilizzare un tipo di olio diverso da quello precedentemente impiegato, effettuare un accurato lavaggio.

Anelli di tenuta: la durata dipende da molti fattori quali velocità di strisciamento, temperatura, condizioni ambientali, ecc.; orientativamente può variare da 3 150 a 25 000 h.

Attenzione: per i rinvii grandezze 160 ... 320, prima di allentare il tappo di carico con valvola (simbolo ) attendere che il rinvio si sia raffreddato e aprire con cautela.

I rinvii lubrificati a grasso vengono forniti completi di **grasso sintetico** (SHELL Tivela Compound A, IP Telesia Compound A, MOBIL Glygoyle Grease 00) per lubrificazione, in assenza di inquinamento dall'esterno, «a vita».

Lubrication

Gear pairs are oil-bath lubricated; «for life» lubrication with synthetic grease only for sizes 80 ... 125. Bearings are either oil-bath or splash lubricated, with the exception of top bearings which are lubricated by a pump or «for life» grease-lubricated, as in grease-lubricated right angle shaft gear reducers (with or without NILOS rings according to running speed).

Oil-lubricated right angle shaft gear reducers are supplied **without oil**; before putting into service, fill to the specified level with **mineral oil** (AGIP Blasias, ARAL Degol BG, BP-Energol GR-XP, ESSO Spartan EP, IP Mellana oil, MOBIL Mobilgear 600, SHELL Omala, TEXACO Mero-pa, TOTAL Carter EP) having the ISO viscosity grade given in the table.

When it is required to increase oil change interval («long life»), the ambient temperature range, and/or reduce oil temperature, use **synthetic oil** (with polyglycol basis: KLÜBER Klübersynth GH6 ..., MOBIL Glygoyle, SHELL Tivela oil ...; with polyalphaolefines basis, always suggested, especially for sizes ≥ 250 : AGIP Blasias SX, CASTROL Tribol 1510, ELF Reductelf SYNTHÈSE, ESSO Spartan SEP, KLÜBER Klübersynth EG4, MOBIL SHC) having ISO viscosity grade as indicated in the table.

ISO viscosity grade

Mean kinematic viscosity [cSt] at 40 °C.

Speed n_2 min ⁻¹	Ambient temperature ¹⁾ [°C]		
	mineral oil		synthetic oil
	0 ÷ 20	10 ÷ 40	0 ÷ 40
> 710	150	150	150
710 ÷ 280	150	220	220
280 ÷ 90	220	320	320
< 90	320	460	460

1) Peaks of 10 °C above and 10 °C (20 °C for synthetic oil) below the ambient temperature range are acceptable.

IMPORTANT. When oil temperature is low (40 ÷ 60 °C) it is advisable to increase the values given in the table of one or two ISO viscosity degrees.

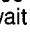
Whenever there is continuous duty with $n_2 \geq 710$ min⁻¹ and where a gear (or pinion), due to the particular mounting position, is **completely plunged** in oil, the use of synthetic oil is recommended.

An overall guide to **oil-change interval** is given in the table and assumes pollution-free surroundings. Where heavy overloads are present, halve the values.

Oil temperature [°C]	Oil-change interval [h]	
	mineral oil	synthetic oil
≤ 65	8 000	25 000
65 ÷ 80	4 000	18 000
80 ÷ 95	2 000	12 500
95 ÷ 110	—	9 000

Never mix different makes of synthetic oil; if oil-change involves switching to a type different from that used hitherto, then give the gear reducer a thorough clean-out.

Seal rings: duration depends on several factors such as dragging speed, temperature, ambient conditions, etc.; as a rough guide; it can vary from 3 150 to 25 000 h.

Warning: for right angle shaft gear reducers sizes 160 .. 320, before unscrewing the filler plug with valve (symbol ) wait until the unit has cooled and then open with caution.

Grease-lubricated right angle shaft gear reducers are supplied already packed with **synthetic grease** (SHELL Tivela Compound A, IP Telesia Compound A, MOBIL Glygoyle Grease 00) giving «for life» lubrication, likewise assuming pollution-free surroundings.

12 - Accessori ed esecuzioni speciali

Rosetta albero lento cavo

I rinvi possono essere forniti di rosetta, anello elastico (escluse grandezze 80, 100), vite per il fissaggio assiale e cappello di protezione (ved. cap. 11).

Descrizione aggiuntiva alla **designazione** per l'ordinazione: **rosetta albero lento cavo**.

Rosetta albero lento cavo con anelli o bussola di bloccaggio

I rinvi possono essere forniti di rosetta, anello elastico (escluse grandezze 80, 100), anelli di bloccaggio (grandezze 80 ... 160) o bussola di bloccaggio (grandezze 200 ... 320), vite per il fissaggio assiale e cappello di protezione (ved. cap. 11).

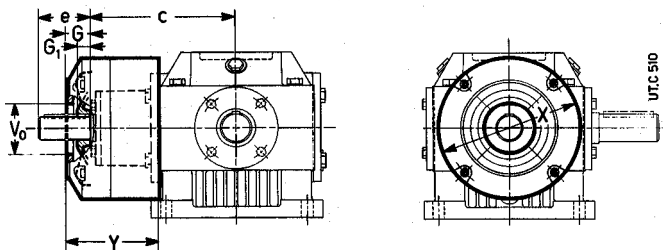
Descrizione aggiuntiva alla **designazione** per l'ordinazione: **rosetta albero lento cavo con anelli o bussola di bloccaggio**.

Raffreddamento artificiale con ventola

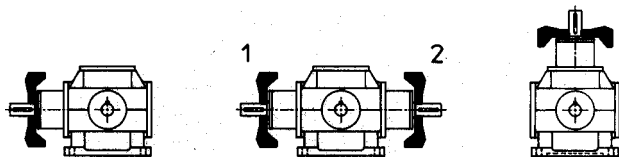
I rinvi di grandezza indicata in tabella possono essere forniti con ventola su ogni estremità d'albero veloce. Per il valore delle quote **e** e **c** ved. cap. 8.

Le esecuzioni ...**P**, ...**T**, ...**R**, ...**V**, ...**S**, ...**Z** non possono avere la ventola sull'estremità d'albero veloce lato piedi carcassa.

La temperatura dell'aria di raffreddamento non deve essere superiore a quella ambiente.



Per i rinvi grandezze 200 ... 320 è possibile il raffreddamento artificiale con serpentina o con unità autonoma di raffreddamento con scambiatore di calore (ved.: «Varie»); in caso di necessità interpellarci.



Descrizione aggiuntiva alla **designazione** per l'ordinazione: **raffreddamento artificiale con ventola**; nell'esecuzione con albero veloce bisporgente precisare se pos. **1** o **2** o pos. **1 e 2**.

Pompa lubrificazione cuscinetti

I rinvi grandezze 250 e 320 in forma costruttiva con albero veloce verticale — in funzione dell'esecuzione, del rapporto di trasmissione, della velocità entrata e del servizio — possono essere forniti di pompa a pistoni (comandata con una camma dall'asse lento).

Per $n_1 \geq 1\ 500\ \text{min}^{-1}$ interpellarci.

Descrizione aggiuntiva alla **designazione** per l'ordinazione: **pompa lubrificazione cuscinetti**.

12 - Accessories and non-standard designs

Hollow low speed shaft washer

Right angle shaft gear reducers can be supplied with washer, circlip (excluding sizes 80, 100), bolt for axial fastening and protection cap (see ch. 11).

Supplementary description when ordering by **designation**: **hollow low speed shaft washer**.

Hollow low speed shaft washer with locking rings or locking bush

Right angle shaft gear reducers can be supplied with washer, circlip (excluding sizes 80, 100) locking rings (sizes 80 ... 160) or locking bush (sizes 200 ... 320), bolt for axial fastening and protection cap (see ch. 11).

Supplementary description when ordering by **designation**: **hollow low speed shaft washer with locking rings or locking bush**.

Fan cooling

Right angle shaft gear reducers of size indicated in the table can be supplied fitted with fan on both right speed shaft ends. See ch. 8 for dimensions **e** and **c**.

Designs ...**P**, ...**T**, ...**R**, ...**V**, ...**S**, ...**Z** cannot have the fan fitted on high speed shaft end on casing foot side.

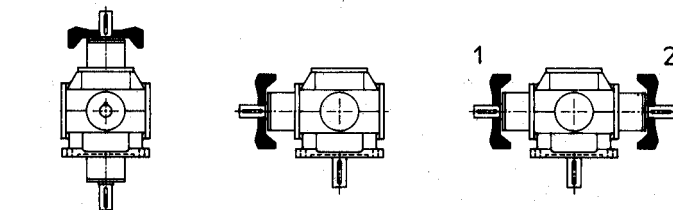
Temperature of cooling air must not exceed ambient temperature.

Grandezza Size	G	G ₁	V ₀ ∅ 1)	X ∅	Y
160 ($i \leq 2$)	31	15	90	198	128
200 ($i \leq 3,15$)	38	25	110	262	135
250	52	32	70	325	174
320	62	40	90	402	219

1) Questo diametro può essere allargato al massimo a $0,32 \cdot X$.

1) This diameter may be widened to max $0,32 \cdot X$.

For right angle shaft gear reducers sizes 200 ... 320 forced cooling by coil or by independent cooling unit with heat exchanger (see: «Miscelaneous») are possible; if required, consult us.



UT.C 507

Supplementary description when ordering by **designation**: **fan cooling**; in designs with double extension high speed shaft state if pos. **1** or **2** or pos. **1 and 2**.

Bearings lubrication pump

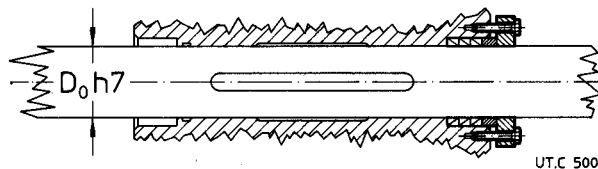
Right angle shaft gear reducers sizes 250 and 320 in mounting position with vertical high speed shaft **uppermost** — according to design, transmission ratio, input speed and duty — can be supplied fitted with piston pump (driven by a cam from the low speed shaft).

For $n_1 \geq 1\ 500\ \text{min}^{-1}$ consult us.

Supplementary description when ordering by **designation**: **bearings lubrication pump**.

Varie

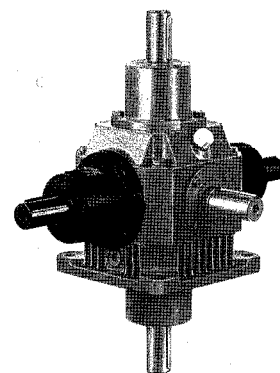
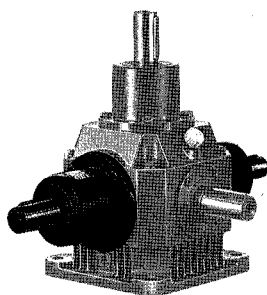
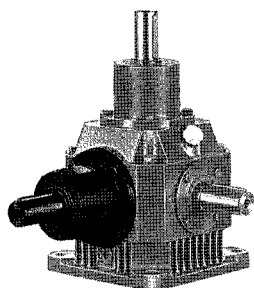
- **Unità autonoma di raffreddamento con scambiatore di calore olio/aria o olio/acqua** per raffreddamento artificiale e lubrificazione forzata.
- Raffreddamento artificiale con serpentina (grandezze 200 ... 320)
- Funzionamento come moltiplicatori.
- Ingranaggio conico con **gioco ridotto**.
- Rinvii grandezze 125 ... 320 con calettamento — per alberi passanti $\varnothing D_0$ (ved. disegno) — con **linguetta e anelli di bloccaggio**.



U.T.C 500

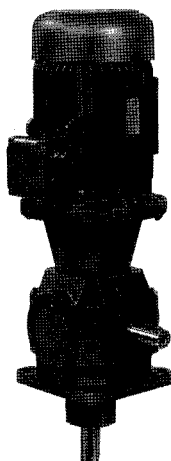
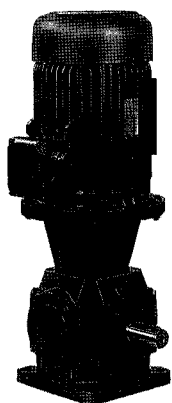
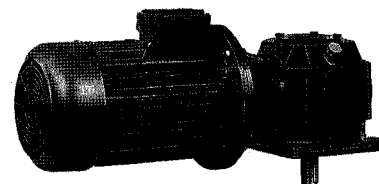
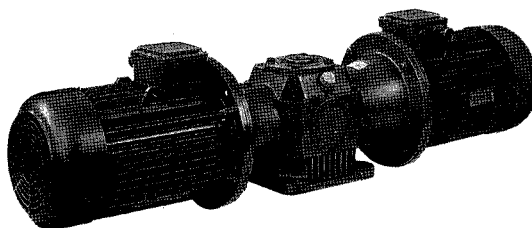
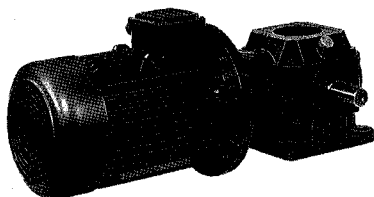
- Esecuzione ... **E**, ... , ... **Z** ($i \geq 2$) con albero veloce bisporgente a **90°** e/o a **270°** (ved. foto);

- Design ... **E**, ... , ... **Z** ($i \geq 2$) with double extension high speed shaft at **90°** and/or **270°** (see fig.);



- **Motorinvi** grandezze **80 ... 160** ($i = 1, 2, 3, 15, 4$) con motori grandezze 80 ... 180M (ved. foto); per dimensioni di accoppiamento motore e massima grandezza motore ammissibile ved. tabella seguente.

- **Right angle shaft gearmotors** sizes **80 ... 160** ($i = 1, 2, 3, 15, 4$) with motors sizes 80 ... 180M (see picture); for motor coupling dimensions and maximum permissible motor size see following table.



Grandezza rinvio Right angle shaft gear reducer size	Rapporto di trasmissione Transmission ratio <i>i</i>	Grandezza motore Motor size 1)	Dimensioni principali di accoppiamento Main coupling dimensions UNEL 13117-71 (DIN 42677 B1 1.A-65, IEC 72.1)	
			Estremità d'albero Shaft end $\varnothing D \times E$	Flangia $\varnothing P$ Flange $\varnothing P$ B5
80	3,15, 4	80	19 x 40	200 ¹⁾
	1, 2, 3,15, 4	90	24 x 50	200
	1, 2	100*, 112 M*	24 x 50	200
100	3,15, 4	90	24 x 50	200
	1, 2, 3,15, 4	100, 112 M	28 x 60	250
	1, 2	132 M*	28 x 60	250
125	2, 3,15, 4	100, 112	28 x 60	250
	1, 2, 3,15, 4	132 M	38 x 80	300
	1, 2	132 LG	38 x 80	300
160	2, 3,15, 4	132	38 x 80	300
	1, 2, 3,15, 4	160	42 x 110	350
	1, 2	180 M	48 x 110	350

1) Disponibile anche formà costruttiva B5A ($\varnothing 160$).

* Formà costruttiva B5R (dimensioni di accoppiamento della grandezza motore inferiore).

1) Also available mounting position B5A ($\varnothing 160$).

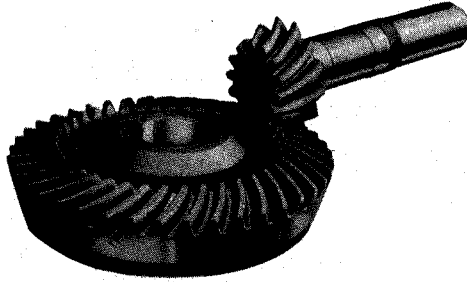
* Mounting position B5R (coupling dimensions of smaller motor size).

- **Martinetti**: esecuzione **FO** ..., $i \leq 2$; estremità d'albero lento maggiorato (con cuscinetti ad elevata capacità assiale serie 313) o cavo filettato TpN.

- **Jacks**: design **FO** ..., $i \leq 2$; oversized low speed shaft end (with high thrust capacity bearings series 313) or with hollow acme-thread TpN.

12 - Accessori ed esecuzioni speciali

- Verniciature speciali possibili:
 - verniciatura **esterna monocomponente**: fondo antiruggine con fosfati di zinco più vernice sintetica blu RAL 5010 DIN 1843;
 - verniciatura **esterna bicomponente**: fondo antiruggine epossi-poliammidico bicomponente più smalto poliuretano bicomponente blu RAL 5010 DIN 1843;
 - verniciatura **interna bicomponente**: idonea a resistere agli oli sintetici a base di poliglicoli (grandezze 160 ... 320).
- Anelli di tenuta speciali; **doppia tenuta**.
- Giunti semielastici ed idrodinamici.
- Ingranaggi conici spiroidali GLEASON, cementati/temprati/lappati o **rettificati** con diametro ruota 80 ... 320 mm, modulo 1,6 ... 8 mm, rapporto di trasmissione 1 ... 6,25, momento torcente uscita 2 ÷ 600 daN m (ved. foto).



12 - Accessories and non-standard designs

- Special paint options:
 - **external, single-compound**: antirust zinc primer plus blue RAL 5010 DIN 1843 synthetic paint;
 - **external, dual-compound**: dual-compound epoxy-polyamidic antirust primer plus dual-compound blue RAL 5010 DIN 1843 polyurethane enamel;
 - **internal, dual-compound**: unaffected by polyglycol synthetic oils (sizes 160 ... 320).
- Special seal rings; **double seals**.
- Semi-flexible and hydrodynamic couplings.
- GLEASON spiral bevel gears, casehardened, hardened and lapped or **ground** with bevel gear diameter 80 ... 320 mm, module 1,6 ... 8 mm, transmission ratio 1 ... 6,25 and output torque 2 ÷ 600 daN m (see picture).

13 - Formule tecniche

13 - Technical formulae

Formule principali, inerenti le trasmissioni meccaniche, secondo il Sistema Tecnico e il Sistema Internazionale di Unità (SI).

Principal formulae concerning mechanical drives, according to the Technical System and International Unit System (SI).

Grandezza	Size	Con unità Sistema Tecnico With Technical System units	Con unità SI With SI units
tempo di avviamento o di arresto, in funzione di una accelerazione o decelerazione, di un momento di avviamento o di frenatura	starting or stopping time as a function of an acceleration or deceleration, of a starting or braking torque	$t = \frac{Gd^2 \cdot n}{375 \cdot M} [s]$	$t = \frac{v}{a} [s]$
velocità nel moto rotatorio	velocity in rotary motion	$v = \frac{\pi \cdot d \cdot n}{60} = \frac{d \cdot n}{19,1} [m/s]$	$t = \frac{J \cdot \omega}{M} [s]$ $v = \omega \cdot r [m/s]$
velocità angolare	speed n and angular velocity ω	$n = \frac{60 \cdot v}{\pi \cdot d} = \frac{19,1 \cdot v}{d} [min^{-1}]$	$\omega = \frac{v}{r} [rad/s]$
accelerazione o decelerazione in funzione di un tempo di avviamento o di arresto	acceleration or deceleration as a function of starting or stopping time		$a = \frac{v}{t} [m/s^2]$
accelerazione o decelerazione angolare in funzione di un tempo di avviamento o di arresto, di un momento di avviamento o di frenatura	angular acceleration or deceleration as a function of a starting or stopping time, of a starting or braking torque	$\alpha = \frac{n}{9,55 \cdot t} [rad/s^2]$ $\alpha = \frac{39,2 \cdot M}{Gd^2} [rad/s^2]$	$\alpha = \frac{\omega}{t} [rad/s^2]$ $\alpha = \frac{M}{J} [rad/s^2]$
spazio di avviamento o di arresto, in funzione di una accelerazione o decelerazione, di una velocità finale o iniziale	starting or stopping distance as a function of an acceleration or deceleration, of a final or initial velocity		$s = \frac{a \cdot t^2}{2} [m]$ $s = \frac{v \cdot t}{2} [m]$
angolo di avviamento o di arresto, in funzione di una accelerazione o decelerazione angolare, di una velocità angolare finale o iniziale	starting or stopping angle as a function of an angular acceleration or deceleration, of a final or initial angular velocity	$\phi = \frac{n \cdot t}{19,1} [rad]$	$\phi = \frac{\alpha \cdot t^2}{2} [rad]$ $\phi = \frac{\omega \cdot t}{2} [rad]$
massa	mass	$m = \frac{G}{g} [\frac{kgf \cdot s^2}{m}]$	m è l'unità di massa [kg] m is the unit of mass [kg] $G = m \cdot g [N]$
peso (forza peso)	weight (weight force)	G è l'unità di peso (forza peso) [kgf] G is the unit of weight (weight force) [kgf]	$F = m \cdot g [N]$ $F = \mu \cdot m \cdot g [N]$ $F = m \cdot g (\mu \cdot \cos \varphi + \sin \varphi) [N]$
forza nel moto traslatorio verticale (sollevamento), orizzontale, inclinato (μ = coefficiente di attrito; φ = angolo d'inclinazione)	force in vertical (lifting), horizontal, inclined motion of translation (μ = coefficient of friction; φ = angle of inclination)	$F = G [kgf]$ $F = \mu \cdot G [kgf]$ $F = G (\mu \cdot \cos \varphi + \sin \varphi) [kgf]$	
momento dinamico Gd^2 , momento d'inerzia J dovuto ad un moto traslatorio (numericamente $J = \frac{Gd^2}{4}$)	dynamic moment Gd^2 , moment of inertia J due to a motion of translation (numerically $J = \frac{Gd^2}{4}$)	$Gd^2 = \frac{365 \cdot G \cdot v^2}{n^2} [kgf \cdot m^2]$	$J = \frac{m \cdot v^2}{\omega^2} [kg \cdot m^2]$
momento torcente in funzione di una forza, di un momento dinamico o di inerzia, di una potenza	torque as a function of a force, of a dynamic moment or of a moment of inertia, of a power	$M = \frac{F \cdot d}{2} [kgf \cdot m]$ $M = \frac{Gd^2 \cdot n}{375 \cdot t} [kgf \cdot m]$ $M = \frac{716 \cdot P}{n} [kgf \cdot m]$	$M = F \cdot r [N \cdot m]$ $M = \frac{J \cdot \omega}{t} [N \cdot m]$ $M = \frac{P}{\omega} [N \cdot m]$
lavoro, energia nel moto traslatorio, rotatorio	work, energy in motion of translation, in rotary motion	$W = \frac{G \cdot v^2}{19,6} [kgf \cdot m]$ $W = \frac{Gd^2 \cdot n^2}{7160} [kgf \cdot m]$	$W = \frac{m \cdot v^2}{2} [J]$ $W = \frac{J \cdot \omega^2}{2} [J]$
potenza nel moto traslatorio, rotatorio	power in motion of translation, in rotary motion	$P = \frac{F \cdot v}{75} [CV]$ $P = \frac{M \cdot n}{716} [CV]$	$P = F \cdot v [W]$ $P = M \cdot \omega [W]$
potenza resa all'albero di un motore monofase ($\cos \varphi$ = fattore di potenza)	power available at the shaft of a single-phase motor ($\cos \varphi$ = power factor)	$P = \frac{U \cdot I \cdot \eta \cdot \cos \varphi}{736} [CV]$	$P = U \cdot I \cdot \eta \cdot \cos \varphi [W]$
potenza resa all'albero di un motore trifase	power available at the shaft of a three-phase motor	$P = \frac{U \cdot I \cdot \eta \cdot \cos \varphi}{425} [CV]$	$P = 1,73 \cdot U \cdot I \cdot \eta \cdot \cos \varphi [W]$

Nota. L'accelerazione o decelerazione si sottintendono costanti; i moti traslatorio e rotatorio si sottintendono rispettivamente rettilineo e circolare.

Note. Acceleration or deceleration are understood constant; motion of translation and rotary motion are understood rectilinear and circular respectively.



© Rossi S.p.A. Rossi reserves the right to make any modification whenever to this publication contents. The information given in this document only contains general descriptions and/or performance features which may not always specifically reflect those described.

The Customer is responsible for the correct selection and application of product in view of its industrial and/or commercial needs, unless the use has been recommended by technical qualified personnel of Rossi, who were duly informed about Customer's application purposes. In this case all the necessary data required for the selection shall be communicated exactly and in writing by the Customer, stated in the order and confirmed by Rossi. The Customer is always responsible for the safety of product applications. Every care has been taken in the drawing up of the catalog to ensure the accuracy of the information contained in this publication, however Rossi can accept no responsibility for any errors, omissions or outdated data. Due to the constant evolution of the state of the art, Rossi reserves the right to make any modification whenever to this publication contents. The responsibility for the product selection is of the Customer, excluding different agreements duly legalized in writing and undersigned by the Parties.