

EBS Economy Series IEC



Certification: CE, UL, CSA, EAC, CCC
Power/output: 0.18 – 3kW
IE class: IE3 - IE4
IEC size: 63 – 132
Protection Class: IP69K
Rating: S1 (continuous)
Ambient temp: -15°C ~ +40°C

Material: AISI 304
Seals: VITON/FPM
Mounting: B14A, B14B, B5, B3
Poles: 2-Pole, 4-Pole, 6-Pole
Insulation class: F
Max. altitude: 1.000 meters
Motor protection: PTC



Voltage/Frequency: 230/400V ±10%/50Hz, 265/460V ±10%/60Hz
Cooling: TENV (<0.75kW), TEFC (0.75kW – 3kW)
Frequency Inverter (VFD): 15 – 75Hz (5 – 50Hz constant torque)
Cable gland protection: IP68* (*IP69K cable gland on request)
Condensation Control: anti condensation heater (230V)

2-POLE | 3000 MIN-1 | 50 HZ | 230/400V

IEC frame	Cooling	Power (kW)	Speed (rpm)	Current (A) (230VAC)	Current (A) (400VAC)	Eff. (η%)	Eff. class	P. factor (Cosφ)	T _n (Nm)	T _s (Nm)	T _{max} (Nm)	I _s (A)	Weight (kg)
EBS 63S2	TENV	0,18	2800	0,83	0,48	68,0%	IE3	0,80	0,61	1,23	1,53	2,1	8,2
EBS4SP 63L2		0,25	2850	1,11	0,64	76,7%	IE4	0,74	0,84	2,68	2,68	4,1	10,2
EBS4SP 71K2		0,37	2830	1,41	0,81	79,4%	IE4	0,83	1,25	3,75	3,87	5,0	11,6
EBS4SP 71L2		0,55	2870	1,97	1,14	84,3%	IE4	0,83	1,83	8,78	9,33	10,8	14,6
EBS4SP 80K2		0,75	2880	2,64	1,53	85,0%	IE4	0,88	2,49	6,22	7,96	10,8	21,6
EBS 80L2	TEFC	1,1	2900	3,72	2,15	84,3%	IE3	0,88	3,62	9,42	9,78	14,6	21,3
EBS 90S2		1,5	2880	5,27	3,04	85,0%	IE3	0,84	4,97	27,85	15,92	25,0	22,1
EBS 90L2		2,2	2870	7,38	4,26	88,0%	IE3	0,85	7,32	40,26	23,43	38,4	27,2
EBS100L2		3,0	2910	9,61	5,55	87,1%	IE3	0,90	9,85	22,64	32,49	41,6	42,4

4-POLE | 1500 MIN-1 | 50 HZ | 230/400V

EBS 63L4	TENV	0,18	1400	0,94	0,54	69,9%	IE3	0,69	1,23	3,44	3,56	2,1	9,4
EBS4SP 71K4		0,25	1430	1,08	0,62	79,8%	IE4	0,73	1,67	3,84	5,01	3,3	11,4
EBS4SP 71L4		0,37	1430	1,52	0,88	81,3%	IE4	0,75	2,47	7,17	8,15	5,2	12,8
EBS4SP 80K4		0,55	1450	2,25	1,28	84,0%	IE4	0,74	3,62	11,95	12,68	8,3	17,9
EBS4SP 80L4		0,75	1440	2,92	1,68	86,1%	IE4	0,75	4,97	20,39	19,40	12,2	22
EBS 90S4	TEFC	1,1	1430	3,91	2,25	85,0%	IE3	0,83	7,35	22,04	24,24	15,1	19,5
EBS 90L4		1,5	1440	5,48	3,15	85,9%	IE3	0,80	9,95	37,80	37,80	24,9	22,2
EBS 100L4		2,2	1450	7,55	4,34	87,1%	IE3	0,84	14,5	35,2	42,0	26,9	41,5
EBS 100L40		3	1450	10,47	6,02	87,7%	IE3	0,82	19,8	53,3	59,3	40,3	50,1

6-POLE | 1000 MIN-1 | 50 HZ | 230/400V

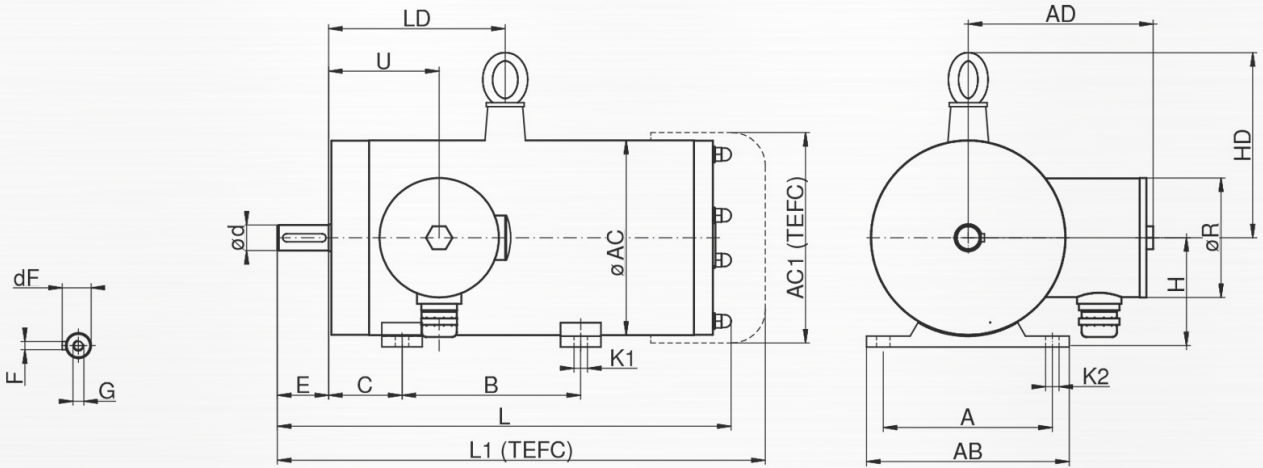
EBS 71K6	TENV	0,18	920	0,92	0,53	68,0%	IE3	0,72	1,9	3,9	5,2	2,0	12,8
EBS 71L6		0,25	930	1,30	0,74	69,2%	IE3	0,70	2,6	6,2	8,0	3,0	13,6
EBS 80K6		0,37	930	1,75	1,00	76,0%	IE3	0,70	3,80	9,5	11,8	4,2	18,8
EBS 80L6		0,55	930	2,40	1,38	77,8%	IE3	0,74	5,6	12,4	15,08	5,5	23
EBS 90S6		0,75	950	3,26	1,88	82,4%	IE3	0,70	7,5	19,6	24,1	9,2	31,4
EBS 90L6	TEFC	1,1	940	4,61	2,65	81,0%	IE3	0,74	11,2	27,9	30,2	12,4	30,5
EBS 100L6		1,5	940	6,09	3,50	82,5%	IE3	0,75	15,2	25,9	35,01	13,6	46,6
EBS 112M6		2,2	960	8,86	5,09	84,8%	IE3	0,74	21,9	37,2	50,3	22,3	44,5
EBS 132S6		3	970	11,89	6,84	85,6%	IE3	0,74	29,5	59,1	76,8	36,9	65

Economy Series IEC **EBS**

2-POLE 3600 MIN-1 60 HZ 265/460V													
IEC frame	Cooling	Power (kW)	Speed (rpm)	Current (A) (230VAC)	Current (A) (400VAC)	Eff. (η%)	Eff. class	P. factor (Cosφ)	T _n (Nm)	T _s (Nm)	T _{max} (Nm)	I _s (A)	Weight (kg)
EBS 63S2	TENV	0,18	3340	0,73	0,42	70,0%	IE3	0,77	0,51	1,24	1,49	2,4	8,2
EBS4SP 63L2		0,25	3480	0,56	0,56	78,3%	IE4	0,72	0,69	2,47	2,54	4	10,2
EBS4SP 71K2		0,37	3440	1,24	0,72	80,0%	IE4	0,81	1,03	3,39	3,60	5,2	11,6
EBS4SP 71L2		0,55	3450	1,78	1,03	84,3%	IE4	0,8	1,52	8,37	9,29	11,3	14,6
EBS4SP 80K2		0,75	3500	2,22	1,28	84,5%	IE4	0,87	2,05	6,55	8,19	12,1	21,6
EBS 80L2	TEFC	1,1	3500	3,20	1,85	85,2%	IE3	0,88	3,00	8,40	9,60	14,9	21,3
EBS 90S2		1,5	3500	4,67	2,70	83,3%	IE3	0,84	4,09	27,01	14,73	27,0	22,1
EBS 90L2		2,2	3480	6,56	3,79	87,0%	IE3	0,84	6,04	38,64	21,13	41,7	27,2
EBS100L2		3,0	3520	8,34	4,81	87,1%	IE3	0,90	8,14	19,53	31,74	41,9	42,4
4-POLE 1800 MIN-1 60 HZ 265/460V													
IEC frame	Cooling	Power (kW)	Speed (rpm)	Current (A) (230VAC)	Current (A) (400VAC)	Eff. (η%)	Eff. class	P. factor (Cosφ)	T _n (Nm)	T _s (Nm)	T _{max} (Nm)	I _s (A)	Weight (kg)
EBS 63L4	TENV	0,18	1700	0,83	0,48	70,6%	IE3	0,67	1,01	3,13	3,44	2,4	9,4
EBS4SP 71K4		0,25	1740	0,98	0,57	79,2%	IE4	0,70	1,37	3,84	5,21	3,4	11,4
EBS4SP 71L4		0,37	1700	1,38	0,80	83,3%	IE4	0,70	2,08	6,65	8,11	5,2	12,8
EBS4SP 80K4		0,55	1760	2,05	1,18	84,7%	IE4	0,69	2,98	11,04	12,24	9	17,9
EBS4SP 80L4		0,75	1750	2,73	1,57	86,9%	IE4	0,69	4,09	18,42	18,42	13,3	22
EBS 90S4	TEFC	1,1	1740	3,55	2,05	84,3%	IE3	0,8	6,04	19,92	22,94	16,2	19,5
EBS 90L4		1,5	1750	4,85	2,79	85,3%	IE3	0,79	8,2	33,6	35,2	26,0	22,2
EBS 100L4		2,2	1760	6,74	3,88	86,7%	IE3	0,82	11,9	31,0	39,4	28,0	41,5
EBS 100L40		3	1750	9,03	5,20	89,4%	IE3	0,81	16,4	49,1	57,3	40,6	50,1
6-POLE 1200 MIN-1 60 HZ 265/460V													
IEC frame	Cooling	Power (kW)	Speed (rpm)	Current (A) (230VAC)	Current (A) (400VAC)	Eff. (η%)	Eff. class	P. factor (Cosφ)	T _n (Nm)	T _s (Nm)	T _{max} (Nm)	I _s (A)	Weight (kg)
EBS 71K6	TENV	0,18	1130	0,81	0,47	70,0%	IE3	0,69	1,52	3,35	3,96	3,5	12,8
EBS 71L6		0,25	1130	1,13	0,65	72,0%	IE3	0,67	2,11	5,28	7,39	4,7	13,6
EBS 80K6		0,37	1130	1,54	0,89	78,2%	IE3	0,67	0,13	6,88	9,38	7,7	18,8
EBS 80L6		0,55	1130	2,10	1,21	80,2%	IE3	0,71	4,65	11,16	13,94	9,5	23
EBS 90S6		0,75	1150	3,10	1,79	82,3%	IE3	0,64	6,23	16,82	21,80	18,6	31,4
EBS 90L6	TEFC	1,1	1150	4,07	2,34	83,0%	IE3	0,71	9,13	22,84	27,40	22,4	30,5
EBS 100L6		1,5	1150	5,40	3,11	84,0%	IE3	0,72	12,46	24,91	31,14	24,3	46,6
EBS 112M6		2,2	1170	7,69	4,43	86,5%	IE3	0,72	17,96	35,91	46,69	38,4	44,5
EBS 132S6		3	1170	10,92	6,29	88,0%	IE3	0,68	24,49	36,73	61,22	52,2	65

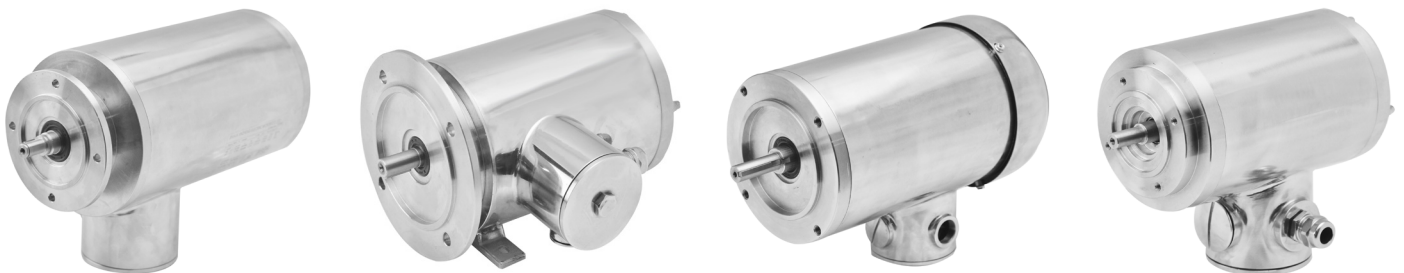
EBS Economy Series IEC

B3 DRAWING

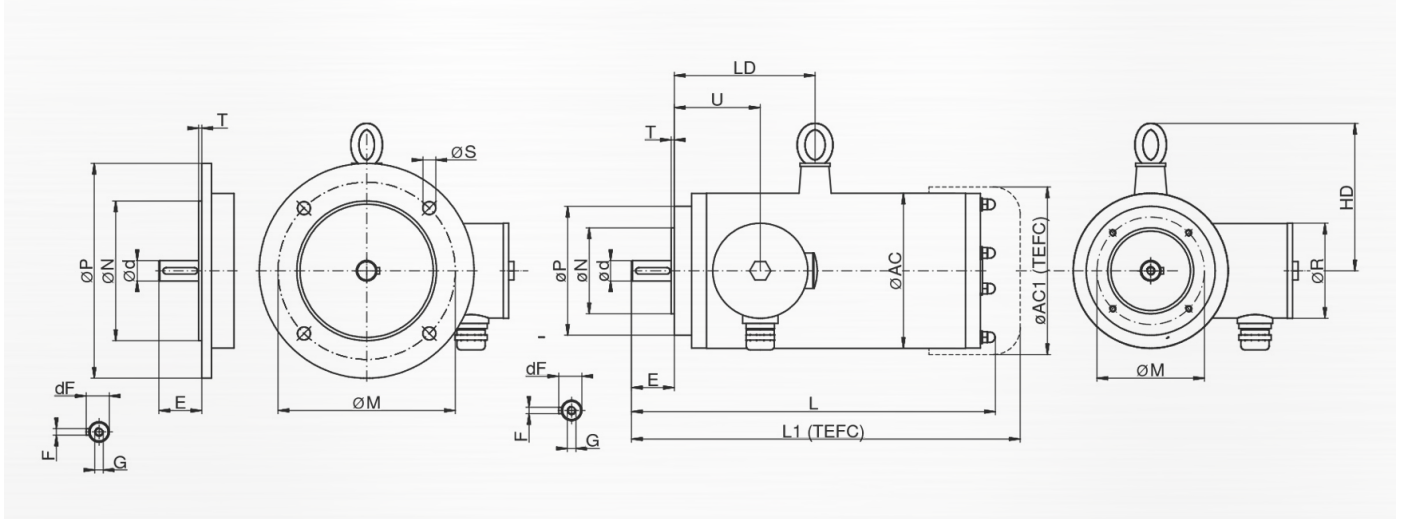


B3 DIMENSIONS

IEC frame	Cooling	A	B	C	H	K1/K2	AB	AC	AC1	AD	L/L1 2p	L/L1 4p	L/L1 6p	Ød	E	F	dF	G	ØR	U
EBS 63S	TENV	100	80	40	63	7/10	125	114		117	211/-	-	-	11	23	4	12,5	M4	76	82
EBS 63L		100	80	40	63	7/10	125	114		117	236/-	236/-	-	11	23	4	12,5	M4	76	82
EBS 71K		112	90	45	71	7/10	140	134	N/A	129	244/-	244/-	254/-	14	30	5	16	M5	76	88
EBS 71L		112	90	45	71	7/10	140	134		129	274/-	254/-	274/-	14	30	5	16	M5	76	88
EBS 80K		125	100	50	80	10/14	150	144		135	337/-	307/-	307/-	19	40	6	21,5	M6	89	99
EBS 80L	TENV	125	100	50	80	10/14	150	144	N/A	135	-	347/-	347/-	19	40	6	21,5	M6	89	99
	TEFC								156		-/365	-	-							
EBS 90S	TENV	140	100	56	90	9/9	164	164	N/A	147	-	-	315/-	24	50	8	27	M8	89	105
	TEFC								176		-/368	-/352	-							
EBS 90L	TEFC	140	125	56	90	9/9	164	164	176	147	-/392	-/368	-/418	24	50	8	27	M8	89	105
EBS 100L	TEFC	160	140	63	100	12/16	190	190	202	164	-/450	-/465	-/490	28	60	8	31	M10	114	123
EBS 100L.0	TEFC	160	140	63	100	12/16	190	190	202	164	-	-/510	-	28	60	8	31	M10	114	123
EBS 112M	TEFC	190	140	70	112	12/16	220	206	218	174	-	-	-/458	28	60	8	31	M10	114	133
EBS 132S	TEFC	216	140	89	132	12/16	246	244	256	192	-	-	-/536	38	80	10	41	M12	114	132



B5 / B14 DRAWING



B5 / B14 DIMENSIONS

IEC frame	B14A					B14B					B5					Lifting eye	
	P	M	N	T	S(4x)	P	M	N	T	S(4x)	P	M	N	T	S(4x)	HD	LD
EBS 63	90	75	60	2,5	M5	B14B flange on request					140	115	95	2,5	10		
EBS 71	105	85	70	2,5	M6	140	115	95	3	M8	160	130	110	3,5	10	N/A	N/A
EBS 80	120	100	80	3	M6	160	130	110	3,5	M8	200	165	130	3,5	12		
EBS 90	140	115	95	3	M8	160	130	110	3,5	M8							
EBS 100L2																160	173
EBS 100L4																160	181
EBS 100L40	160	130	110	3,5	M8	B14B flange on request					250	215	180	4	15	160	203
EBS 100L6																160	193
EBS 112M6																167	183

